

CERTIFICADO

de conformidad

Anexo a*Attachment to***No. de registro:** AK 50548488 0001
*Registration No.***No. de informe:** 50213113 005
*Report No.***Titular de licencia:** Autarco Group B.V.
License Holder
Torenallee 20,5617 BC,Eindhoven,Netherlands**Tipo de producción:** Inversor fotovoltaico conectado a la red
*Type of production***Modelo:** S2.XLXx000(S)-MII(x=25,30,33,36,40)
Model S2.XLXx000-MIII(x=25,30,33,36,40)**Versión de firmware:** A2
*Firmware version***Estándar:** RD 1699 : 2011
Standards UNE 206006 IN : 2011
UNE 206007-1 IN : 2013
UNE 217001 :2020
NTS Version 2.0 Type A
RD 244 / 2019, ANEXO I**Fecha de emisión:** 17.06.2022
Date of issue

El certificado de conformidad hace referencia al producto mencionado anteriormente. Esto es para certificar que la muestra se encuentra en conformidad con el requisito de evaluación mencionado anteriormente. Este certificado no implica una evaluación de la producción del producto y no permite el uso de una marca de conformidad TÜV Rheinland.

The certificate of conformity refers to the above mentioned product. This is to certify that the specimen is in conformity with the assessment requirement mentioned above. This certificate does not imply assessment of the production of the product and does not permit the use of a TÜV Rheinland mark of conformity.

| Información del inversor Inverter information | | | |
|---|-------------------------|-------------------------|-------------------------|
| Modelo Model | S2.XLX25000-MIII | S2.XLX30000-MIII | S2.XLX33000-MIII |
| Potencia nominal CA Nominal AC Power | 25000 W | 30000 W | 33000 W |
| Tensión nominal CA Nominal AC voltage | 230V, 3/N/PE | 230V, 3/N/PE | 230V, 3/N/PE |
| Corriente máxima CA Maximal AC current | 41.8 A | 50.2 A | 55.1 A |
| Frecuencia nominal Nominal frequency | 50 Hz | 50 Hz | 50 Hz |
| Rango de tensión MPPT MPPT voltage range | 200-1000 V | | |
| Tensión CC máxima Max. DC voltage | 1100 V | 1100 V | 1100 V |
| Corriente DC máxima Max. DC current | 32.0/32.0/32.0 A | 32.0/32.0/32.0 A | 32.0/32.0/32.0 A |
| Elemento de control Control device | Controller in Inverter | Controller in Inverter | Controller in Inverter |
| Tipo de dispositivo de control Type of control device | Integrated | Integrated | Integrated |

| Información del inversor Inverter information | | | |
|---|-------------------------|-------------------------|--|
| Modelo Model | S2.XLX36000-MIII | S2.XLX40000-MIII | |
| Potencia nominal CA Nominal AC Power | 36000 W | 40000 W | |
| Tensión nominal CA Nominal AC voltage | 230V, 3/N/PE | 230V, 3/N/PE | |
| Corriente máxima CA Maximal AC current | 60.2 A | 66.9 A | |
| Frecuencia nominal Nominal frequency | 50 Hz | 50 Hz | |
| Rango de tensión MPPT MPPT voltage range | 200-1000 V | | |
| Tensión CC máxima Max. DC voltage | 1100 V | 1100 V | |
| Corriente DC máxima Max. DC current | 32.0/32.0/32.0/32.0 A | 32.0/32.0/32.0/32.0 A | |
| Elemento de control Control device | Controller in Inverter | Controller in Inverter | |
| Tipo de dispositivo de control Type of control device | Integrated | Integrated | |

| Información del inversor Inverter information | | | |
|---|---------------------------|---------------------------|---------------------------|
| Modelo Model | S2.XLX25000(S)-MII | S2.XLX30000(S)-MII | S2.XLX33000(S)-MII |
| Potencia nominal CA Nominal AC Power | 25000 W | 30000 W | 33000 W |
| Tensión nominal CA Nominal AC voltage | 230V, 3/N/PE | 230V, 3/N/PE | 230V, 3/N/PE |
| Corriente máxima CA Maximal AC current | 41.8 A | 50.2 A | 55.1 A |
| Frecuencia nominal Nominal frequency | 50 Hz | 50 Hz | 50 Hz |
| Rango de tensión MPPT MPPT voltage range | 200-1000 V | | |
| Tensión CC máxima Max. DC voltage | 1100 V | 1100 V | 1100 V |
| Corriente DC máxima Max. DC current | 26.0/26.0/26.0 A | 26.0/26.0/26.0 A | 26.0/26.0/26.0 A |
| Elemento de control Control device | Controller in Inverter | Controller in Inverter | Controller in Inverter |
| Tipo de dispositivo de control Type of control device | Integrated | Integrated | Integrated |

| Información del inversor Inverter information | | | |
|---|---------------------------|---------------------------|--|
| Modelo Model | S2.XLX36000(S)-MII | S2.XLX40000(S)-MII | |
| Potencia nominal CA Nominal AC Power | 36000 W | 40000 W | |
| Tensión nominal CA Nominal AC voltage | 230V, 3/N/PE | 230V, 3/N/PE | |
| Corriente máxima CA Maximal AC current | 60.2 A | 66.9 A | |
| Frecuencia nominal Nominal frequency | 50 Hz | 50 Hz | |
| Rango de tensión MPPT MPPT voltage range | 200-1000 V | | |
| Tensión CC máxima Max. DC voltage | 1100 V | 1100 V | |
| Corriente DC máxima Max. DC current | 26.0/26.0/26.0/26.0 A | 26.0/26.0/26.0/26.0 A | |
| Elemento de control Control device | Controller in Inverter | Controller in Inverter | |
| Tipo de dispositivo de control Type of control device | Integrated | Integrated | |

| Información general del transductor de corriente externo / medidor de potencia ¹⁾ General information of external current transductor/ power meter | | | |
|---|-------------------|-------------------|-------------------|
| Fabricante Manufacturer | Acrel | Autarco | Autarco |
| Modelo Model | DTSD1352-C | S2.3P-PELD10-MII | S2.3P-PELD80-MII |
| Aplicación Application | 3 phase | 3 phase | 3 phase |
| Tensión nominal Nominal voltage | 230/400Vac,3/N/PE | 230/400Vac,3/N/PE | 400Vac,3/N/PE |
| Corriente máxima Max. current | 200A | 300A | 300A |
| Clase de precisión Class of accuracy | Class 1 or better | Class 1 or better | Class 1 or better |
| Tipo de comunicación Type of communication | RS485 | RS485 | RS485 |

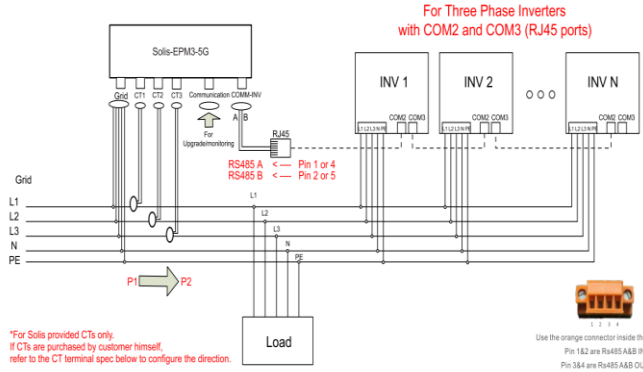
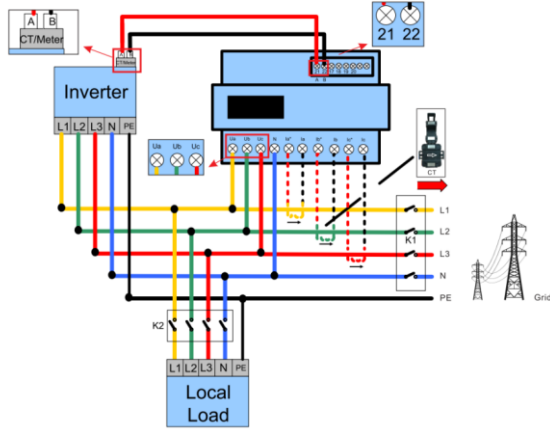
Esquema básico del sistema *)

Basic system diagram

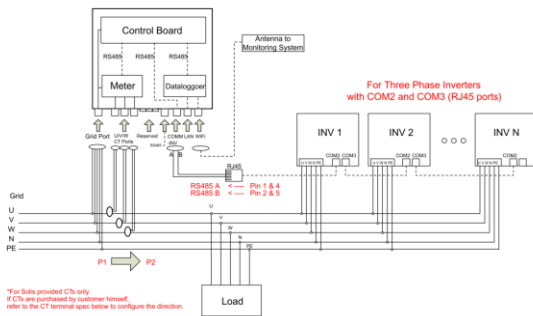
Meter Model: DTSD1352-C

EPM Model: S2.3P-PELD10-MII

System Connecton Diagram



EPM Model: S2.3P-PELD80-MII



***) Para cumplir los requisitos de RD 244/2019, ANEXO I y UNE 217001 IN: 2020, se instalará el dispositivo adicional.**
For fulfill the requirements of RD 244/2019, ANEXO I and UNE 217001 IN : 2020, the additional device shall be installed.