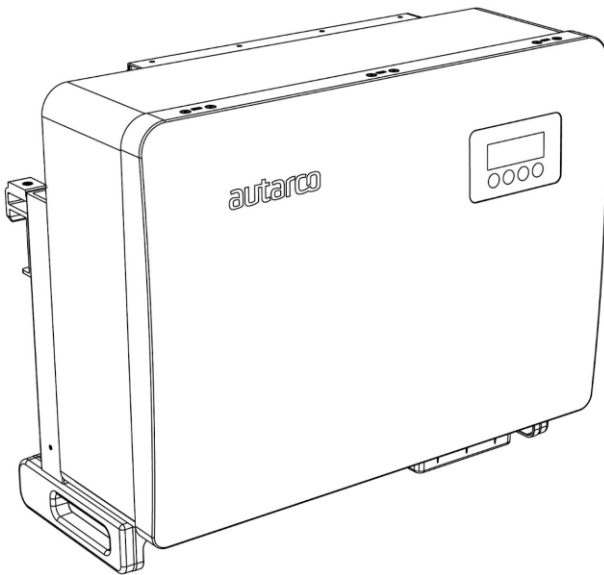


autarco

Installatie- en bedieningshandleiding voor XLX Mark III omvormers voor zonne- energie



Contactgegevens

Autarco Group
B.V. Torenallee 20
5617 BC
Eindhoven
Nederland

www.autarco.com
info@autarco.com

Overige informatie

Deze handleiding vormt een integraal onderdeel van de unit. Lees de handleiding zorgvuldig door voordat u overgaat tot installatie, gebruik of onderhoud. Bewaar deze handleiding ter referentie.

Productinformatie kan zonder kennisgeving worden gewijzigd. Alle handelsmerken worden erkend als eigendom van hun respectievelijke eigenaren.

© Autarco Group
B.V. Alle rechten
voorbehouden.

Inhoudsopgave

1.	Inleiding	3
1.1.	Lees dit eerst	3
1.2.	Doelgroep	3
1.3.	Productversies waar dit document betrekking op heeft	4
1.4.	Productinformatie	4
1.5.	Productidentificatie	4
1.6.	Productbeschrijving	5
1.7.	Inhoud van de verpakking	6
2.	Vorbereiding	7
2.1.	Veiligheidsinstructies	7
2.2.	Aanvullende veiligheidsinstructie	8
2.3.	Opmerking voor gebruik	9
2.4.	Opmerking voor afvoer	9
2.5.	Interne gelijkstroomschakelaar	9
2.6.	Uitleg van de symbolen op de omvormer	10
3.	Display en ledlampjes	11
3.1.	Display voorpaneel	11
3.2.	Led-statuslampjes	11
3.3.	Toetsenbord	11
3.4.	LCD	11
4.	Producthantering en -opslag	12
4.1.	Producthantering	12
4.2.	Productopslag	13
5.	Installatie	14
5.1.	Een locatie selecteren voor de omvormer	14
5.2.	De omvormer monteren	16
5.3.	Elektrische aansluitingen	18
6.	Starten en stoppen	30
6.1.	De omvormer starten	30
6.2.	De omvormer stoppen	30
7.	Bediening	31
7.1.	Hoofdmenu	31
7.2.	Informatie	31
7.3.	Instellingen	33
7.4.	Geavanceerde informatie - alleen voor technici	34
7.5.	Geavanceerde instellingen - alleen voor technici	37
7.6.	AFCI-functie	48
8.	Onderhoud	49
8.1.	Onderhoud van de ventilator	49
9.	Problemen oplossen	50
10.	Specificaties	52
11.	Selectie elektriciteitsnorm	58

1 Inleiding

1.1 Lees dit eerst

Deze handleiding bevat belangrijke informatie voor gebruik bij de installatie en het onderhoud van de

XLX Mark III omvormers van Autarco.

Om de kans op elektrische schokken te reduceren en veilige installatie en bediening van deze omvormers van Autarco te garanderen, worden in dit document de volgende veiligheidssymbolen gebruikt om gevaarlijke situaties en belangrijke veiligheidsinstructies aan te geven.



WAARSCHUWING! Symbool duidt op veiligheidsinstructies die, wanneer deze niet correct worden opgevolgd, kunnen leiden tot ernstig letsel of overlijden.



LET OP! Symbool duidt op veiligheidsinstructies die, wanneer deze niet correct worden opgevolgd, kunnen leiden tot schade of de vernietiging van de omvormer.



VOORZICHTIG, KANS OP ELEKTRISCHE SCHOK! Symbool duidt op veiligheidsinstructies die, wanneer deze niet in acht worden genomen, kunnen leiden tot een elektrische schok.



VOORZICHTIG, HEET OPPERVLAK! Symbool duidt op veiligheidsinstructies die, wanneer deze niet in acht worden genomen, kunnen leiden tot brandwonden.

1.2 Doelgroep

Deze handleiding is bedoeld voor iedereen die de omvormers XLX Mark III van Autarco gebruikt. Voordat verdere acties worden genomen moeten operators eerst alle veiligheidsrichtlijnen lezen en zich bewust zijn van de mogelijke gevaren bij het bedienen van hoogspanningsapparatuur. Operators moeten ook alles weten over de kenmerken en functies van dit apparaat.



LET OP!

Gekwalificeerd personeel betekent een persoon met een geldige vergunning van de plaatselijke autoriteiten voor:

- het installeren van elektrische apparatuur en PV-energiesystemen (tot 1000 V).
- het toepassen van alle toepasbare installatiecodes en het gebruik van persoonlijke

beschermingsmiddelen.

- het analyseren en reduceren van gevaren bij het uitvoeren van werkzaamheden aan elektrische systemen.



LET OP! Symbool duidt op veiligheidsinstructies die, wanneer deze niet correct worden opgevolgd, kunnen leiden tot schade of de vernietiging van de omvormer.

1.3 Productversies waar dit document betrekking op heeft

Het belangrijkste doel van deze handleiding is het geven van instructies en gedetailleerde procedures voor installatie, bediening, onderhoud en probleemoplossing van de Autarco XLX omvormers uit de serie Mark III. Deze serie bestaat uit 5 modellen die hieronder staan vermeld:

- S2.XLX25000-MIII
- S2.XLX30000-MIII
- S2.XLX33000-MIII
- S2.XLX36000-MIII
- S2.XLX40000-MIII

De "S2." in de productcode betekent dat het product een netgebonden omvormer is. De itemcode of SKU bevat een extra cijfer aan het einde. Het laatste cijfer heeft betrekking op de standaard elektriciteitsnetnorm en de kleur van de omvormer. S2.XLX25000-MIII.1 is bijvoorbeeld het 25 kW-model met standaard de Nederlandse elektriciteitsnetnorm en blauwe Autarco behuizing.

Zorg ervoor dat deze handleiding altijd beschikbaar is voor noodgevallen.

1.4 Productinformatie

Netgebonden Autarco XLX Mark III netgebonden omvormers zijn uiterst geavanceerde, zeer efficiënte, robuuste en betrouwbare netgebonden omvormers met de beste prijs-kwaliteitverhouding op de markt. Ze zijn eenvoudig te installeren en hebben een standaard productgarantie van 5 jaar. Onze strenge kwaliteitscontroles en testfaciliteiten garanderen dat Autarco omvormers aan de hoogst mogelijke kwaliteitsnormen voldoen. Deze omvormers vormen een belangrijk element van onze internationale bekendheid wat betreft het leveren van extreem betrouwbare zonne-energieoplossingen.

Belangrijkste eigenschappen:

- Maximale efficiëntie van 98,5-98,7%
- Stringstroom maximaal 16A; geschikt voor hoog-vermogensmodules
- Verlaagd gewicht (37 kg)
- Breed MPPT-spanningsbereik
- Lage opstartspanning
- Hoge beschermingsklasse IP66 voor de behuizing
- AFCI-bescherming inschakelen/uitschakelen; inschakelen zorgt voor proactieve verlaging van brandrisico
- Standaard 5 jaar productgarantie, kan worden verlengd tot 15 jaar
- RS485 communicatiepoort voor communicatie met wifi, LAN en GPRS

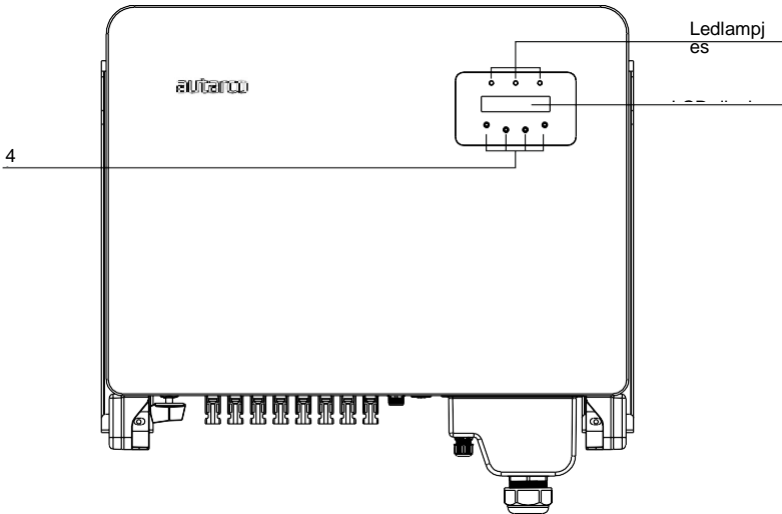
Voor een volledig overzicht van de specificaties, zie hoofdstuk 10 "Specificaties".

1.5 Productidentificatie

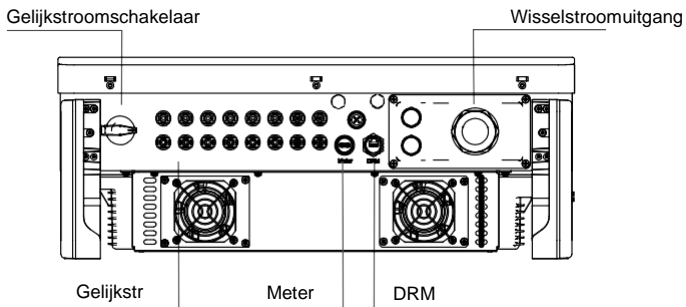
U kunt de omvormer identificeren aan de hand van de sticker met het serienummer (S/N) aan de zijkant van de omvormer. Op de linkerkant van de behuizing van de omvormer is een etiket aangebracht, waarop u belangrijke elektrische specificaties kunt terugvinden. Verwijder het etiket en het serienummer niet, omdat daardoor de productgarantie komt te vervallen.

1.6 Productbeschrijving

De XLX Mark III driefasenomvormer is geschikt voor utilitaire PV-projecten.



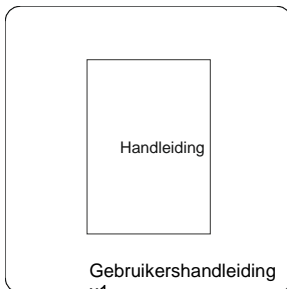
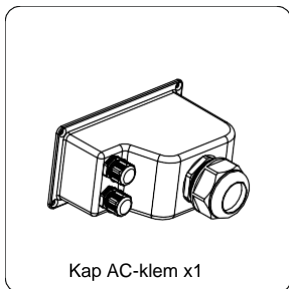
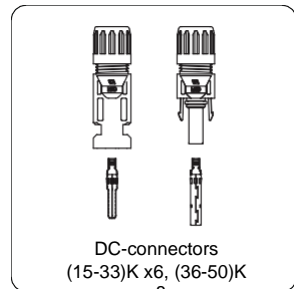
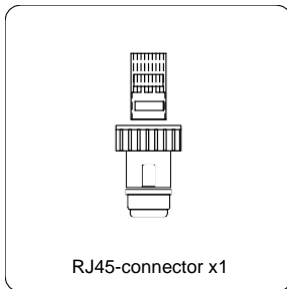
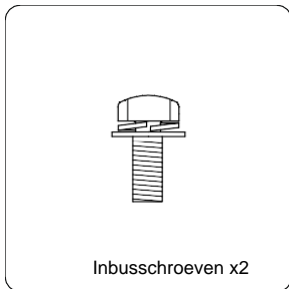
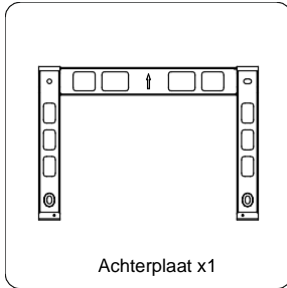
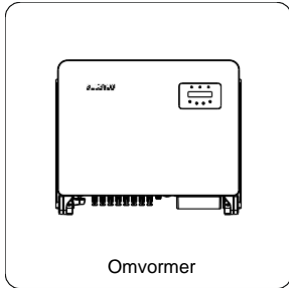
Afbeelding 1.1. Vooraanzicht



Afbeelding 1.2. Onderaanzicht

1.7 Inhoud van de verpakking

De inhoud van de verpakking voor XLX-MIII staat hieronder vermeld.



2 Voorbereiding

2.1 Veiligheidsinstructies



GEVAAR! Raak geen interne componenten aan terwijl de omvormer in gebruik is.



GEVAAR! Ga niet in de buurt van de omvormer staan bij zware weersomstandigheden zoals onweer, enz.



GEVAAR! Zorg ervoor dat u de oppervlakken van alle PV-generatoren volledig afdekt met ondoorzichtig (donkergekleurd) materiaal voordat u de verbinding aansluit, of zorg ervoor dat de stroomonderbreker of lastscheider voor gelijkstroom de stroomverbinding heeft onderbroken. De reden hiervoor is dat fotovoltaïsche (PV) generatoren elektrische energie genereren wanneer zij aan licht worden blootgesteld, wat tot gevaarlijke situaties kan leiden.



OPMERKING! De XLX-MIII-serie omvormer mag alleen worden gebruikt met PV-generatoren van beschermingsklasse II, overeenkomstig IEC 61730, klasse A.



WAARSCHUWING! De PV-omvormer wordt heet tijdens gebruik. Raak het koellichaam of de oppervlakken daar omheen niet aan tijdens of direct na gebruik.



OPMERKING! Sluit de wisselstroomuitgang van de omvormer nooit direct aan op huishoudelijke wisselstroomapparaten. De PV-omvormer is bedoeld voor het direct toevoeren van wisselstroomvermogen aan het openbare elektriciteitsnet.



WAARSCHUWING! Installatie, onderhoud, recycling en afvoeren van de omvormers moeten altijd worden uitgevoerd door gekwalificeerd personeel en in overeenstemming met de landelijke en plaatselijke normen en richtlijnen. Neem contact op met dealer voor informatie over geautoriseerde reparatiebedrijven voor onderhoud en reparaties.

2.2 Aanvullende veiligheidsinstructies bij de installatie



WAARSCHUWING! Sluit de positieve (+) of de negatieve (-) aansluiting van de PV-generator niet aan op aarde; dit kan ernstige schade aan de omvormer veroorzaken.



WAARSCHUWING! Elektrische installaties moeten volgens de plaatselijke en landelijke elektrische veiligheidsnormen worden uitgevoerd.



WAARSCHUWING! Om het risico op brand te verminderen, is overstroombeveiligingsapparatuur (over-current protective devices, OCPD) vereist voor circuits die op de omvormer zijn aangesloten. De DC OCPD moet volgens de plaatselijke vereisten worden geïnstalleerd. Alle fotovoltaïsche geleiders van de bron- en uitgangscircuits moeten ontkoppelaars hebben die voldoen aan NEC artikel 690, deel II. Alle XLX-MIII driefasenvormers bevatten een geïntegreerde gelijkstroomschakelaar.



VOORZICHTIG! Kans op elektrische schok. Haal de kap niet weg. Binnenin bevinden zich geen door de gebruiker te onderhouden onderdelen. Laat onderhoud en service over aan gekwalificeerde en bevoegde onderhoudstechnici.



VOORZICHTIG! De PV-generator (zonnepanelen) leveren een gelijkspanning wanneer ze aan zonlicht worden blootgesteld.



VOORZICHTIG! Kans op elektrische schok als gevolg van energie opgeslagen in condensatoren van de omvormer. Haal de kap niet weg binnen 5 minuten nadat alle stroombronnen zijn losgekoppeld (alleen onderhoudstechnicus). Garantie kan komen te vervallen als de kap zonder goedkeuring wordt verwijderd.



VOORZICHTIG! De oppervlaktetemperatuur van de omvormer kan boven 75°C stijgen. Om risico op brandwonden te vermijden, mag het oppervlak van de omvormer tijdens gebruik NIET worden aangeraakt. De omvormer moet buiten het bereik van kinderen worden geïnstalleerd.

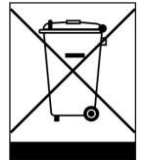
2.3 Opmerking voor gebruik

De omvormer is gebouwd volgens de geldende technische en veiligheidsrichtlijnen. Gebruik de omvormer uitsluitend in installaties die voldoen aan de volgende specificaties:

- permanente installatie is vereist.
- de elektrische installatie moet aan alle geldende richtlijnen en normen voldoen.
- de omvormer moet geïnstalleerd zijn volgens de instructies vermeld in deze handleiding.
- de omvormer moet geïnstalleerd zijn volgens de correcte technische specificaties.
- om de omvormer op te starten, moet de hoofdschakelaar voor de netvoeding (AC) zijn ingeschakeld, voordat de DC-isolator van het zonnepaneel wordt ingeschakeld. Om de omvormer te stoppen, moet de hoofdschakelaar voor de netvoeding (AC) worden uitgeschakeld, voordat de DC-isolator van het zonnepaneel wordt uitgeschakeld.

2.4 Opmerking voor afvoer

Dit apparaat mag niet worden weggegooid met huishoudelijk afval. Het moet gescheiden worden ingezameld en weggebracht naar een geschikt inzamelpunt voor recycling en om potentiële effecten voor het milieu en de menselijke gezondheid te vermijden. De plaatselijke richtlijnen omtrent afvalbeheer moeten worden aangehouden.



2.5 Interne gelijkstroomschakelaar

XLX-MIII omvormers zijn uitgerust met een interne gelijkstroomschakelaar. De schakelaar bevindt zich aan de onderzijde van de omvormer.

2.6 Uitleg van de symbolen op de omvormer



GEVAAR - ELEKTRISCHE HOOGSPANNING!

Dit apparaat is direct verbonden met het openbare elektriciteitsnet. Werkzaamheden aan de omvormer mogen alleen worden uitgevoerd door gekwalificeerd personeel. Door de grote condensatoren kan er gedurende 10 minuten reststroom aanwezig zijn in de omvormer.



LET OP!

Dit apparaat is direct verbonden met gelijkstroomgeneratoren en het openbare elektriciteitsnet.



GEVAAR - HETE OPPERVLAKKEN

De componenten binnenin de omvormer worden heet tijdens gebruik, raak de aluminium behuizing NIET aan wanneer de omvormer in gebruik is.



LET OP!

In het geval van werkzaamheden aan de omvormer, dient u altijd deze handleiding te raadplegen voor gedetailleerde productinformatie.



LET OP!

Dit apparaat **MAG NIET** worden weggegooid met huishoudelijk afval. Zie hoofdstuk 10 "Recycling en afvoeren" voor informatie hierover.



CE-MARKERING

Deze apparatuur voldoet aan de basisvereisten van de Europese richtlijnen met betrekking tot laagspanning en elektromagnetische compatibiliteit.

3 Display en ledlampjes

3.1 Display voorpaneel



3.2 Led-statuslampjes

Lampje	Status	Beschrijving
● POWER	AAN	De PV-generator levert vermogen aan de omvormer
	UIT	De PV-generator geeft geen vermogen aan de omvormer
● OPERATION	AAN	De omvormer voert wisselstroomvermogen toe aan het elektriciteitsnet
	UIT	De omvormer voert geen wisselstroomvermogen toe aan het elektriciteitsnet
	KNIPPERT	De omvormer is bezig met initialiseren
● ALARM	AAN	Er is een storing (raadpleeg het display van de omvormer en hoofdstuk 9 van deze handleiding)
	UIT	De omvormer werkt normaal

3.3 Toetsenbord

Er zitten vier knoppen op het voorpaneel van de omvormer (van links naar rechts): ESC, UP, DOWN en ENTER.

Deze knoppen worden gebruikt voor:

- bladeren door de weergegeven opties (met de knoppen UP en DOWN)
- toegang om de instelbare instellingen aan te passen (de knoppen ESC en ENTER)

3.4 LCD

Het tweeregelige Liquid Crystal Display (LCD) scherm bevindt zich op het voorpaneel van de omvormer, en geeft de volgende informatie weer:

- werkingsstatus en gegevens van de omvormer
- alarmmeldingen en storingsaanduidingen

- servicemeldingen voor de operator

Installatie- en

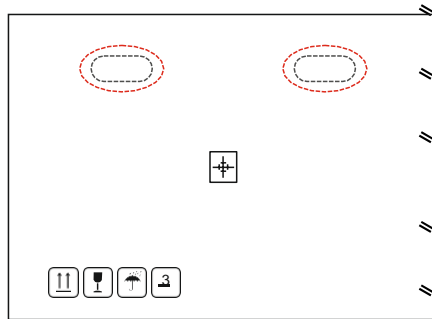
4 Producthantering en -opslag

4.1 Producthantering

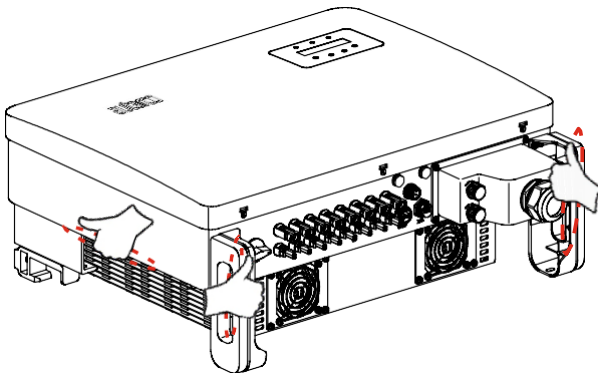
Hieronder staat de instructie voor hantering van de omvormer.

De rode cirkels duiden op uitsnijdingen in de productverpakking.

1. Duw de uitsnijdingen naar binnen zodat ze handvatten vormen om de omvormer te kunnen verplaatsen.



2. Open de doos en neem vervolgens de omvormer aan beide kanten vast aan het gedeelte dat wordt aangeduid door de stippellijn.



LET OP! Wees voorzichtig bij het optillen van de omvormer. Het gewicht is ongeveer 45 kg.

4.2 Productopslag

In het geval dat de omvormer niet onmiddellijk wordt geïnstalleerd, staan hieronder de instructies voor opslag en de omgevingsvoorwaarden:

- Plaats de omvormer in de oorspronkelijke doos, sluit deze af met tape en zorg ervoor dat het wateronttrekkende middel zich in de doos bevindt.
- Bewaar de omvormer(s) op een schone en droge plek, vrij van stof en vuil.
- De opslagtemperatuur moet tussen -40°C en 70°C liggen en de luchtvochtigheid moet niet-condenserend en tussen 0% en 95% liggen.
- Stapel niet meer dan drie (3) omvormers op elkaar.
- Bewaar de doos/dozen uit de buurt van corrosieve materialen om beschadiging van de behuizing van de omvormer te voorkomen.
- Inspecteer de verpakking regelmatig. Als de verpakking is beschadigd (nat, beschadigd door ongedierte, enz.) moet de omvormer onmiddellijk worden herverpakt.
- Bewaar de omvormer(s) op een vlakke, harde ondergrond, niet op een helling en niet ondersteboven.
- Na langdurige opslag moet de omvormer vóór gebruik volledig worden onderzocht en getest door gekwalificeerd service- of technisch personeel.
- In het geval van opnieuw starten na een lange periode van niet-gebruik moet de apparatuur worden geïnspecteerd en is het in sommige gevallen nodig om oxidatie en stof die binnen in het apparaat is opgehoopt te verwijderen.

5 Installatie

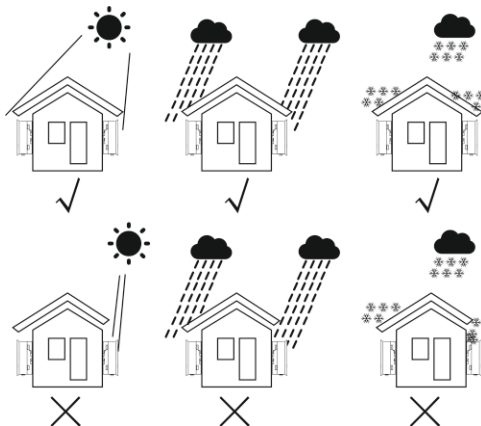
5.1 Een locatie selecteren voor de omvormer

Bij het selecteren van een locatie voor de omvormer, moeten de volgende criteria in overweging worden genomen:

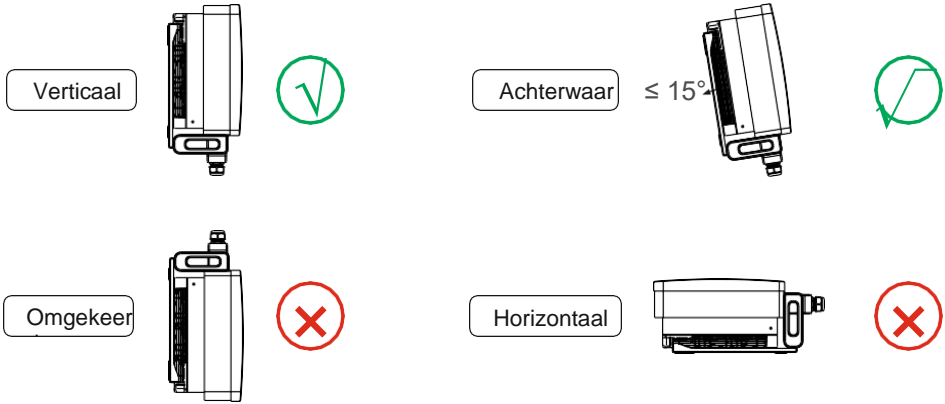


WAARSCHUWING! Brandgevaar. Ondanks een zorgvuldige constructie kunnen elektrische apparaten brand veroorzaken.

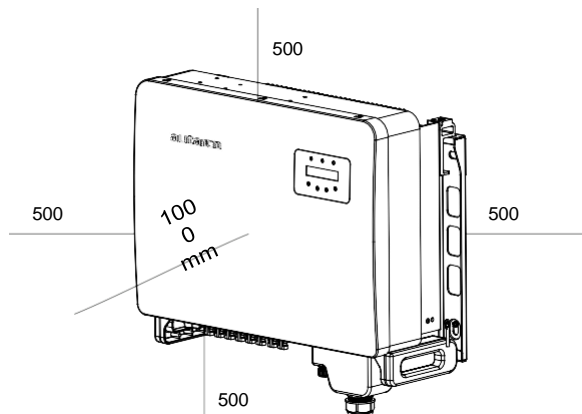
- Installeer de omvormer niet in ruimtes met zeer brandbare materialen of gassen.
- Installeer de omvormer niet in een potentieel explosieve omgeving.
- Installeer hem niet in kleine afgesloten ruimten waar geen lucht kan circuleren. Om oververhitten te vermijden dient u ervoor te zorgen dat de luchtstroom rond de omvormer niet wordt geblokkeerd.
- Blootstelling aan direct zonlicht verhoogt de bedrijfstemperatuur van de omvormer en kan beperking van het uitgangsvermogen veroorzaken. Autarco adviseert installatie van de omvormer in direct zonlicht of regen te vermijden.
- Om oververhitting te vermijden moet de omgevingstemperatuur in overweging worden genomen bij het selecteren van de locatie voor de installatie van de omvormer. Autarco adviseert gebruik van een zonnenscherm om direct zonlicht te vermijden, wanneer de omgevingstemperatuur rond de eenheid hoger is dan 40°C.



LET OP! Er mag niets op de omvormer worden opgeslagen of ertegen geplaatst.

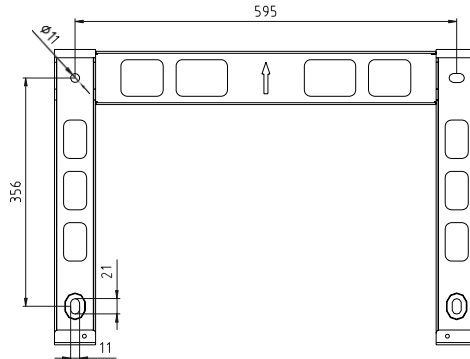


- Installeer op een wand of constructie die het gewicht kan dragen
- Installeer de omvormer verticaal. Als de omvormer niet verticaal kan worden geïnstalleerd mag hij achterwaarts worden gekanteld met een hoek van maximaal 15° van de verticale stand.
- Als meerdere omvormers op locatie zijn geïnstalleerd, moet een vrije ruimte van ten minste 500 mm worden aangehouden tussen de omvormer en alle andere gemonteerde apparatuur. De onderkant van de omvormer moet ten minste 500 mm boven de vloer zitten.
- Let op of de ledstatuslampjes en het LCD-display goed zichtbaar zijn.

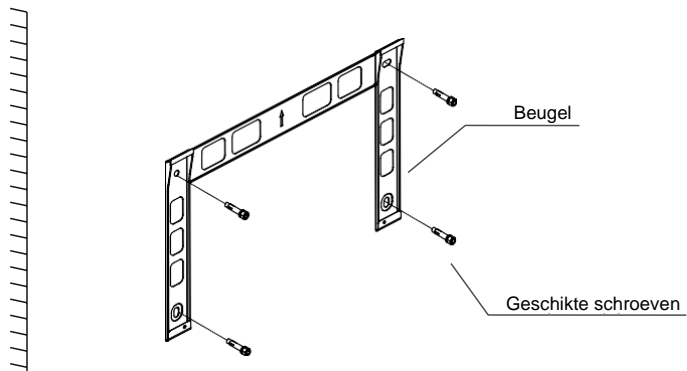


5.2 De omvormer monteren

Afmetingen montagebeugel:



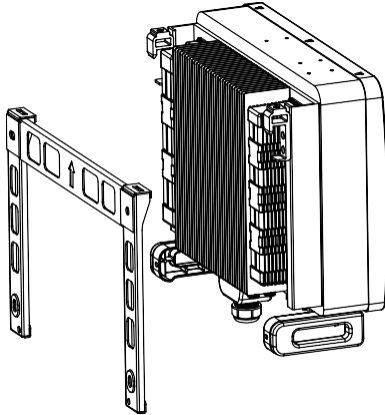
De omvormer moet verticaal worden gemonteerd.
De stappen om de omvormer te monteren staan hieronder vermeld.



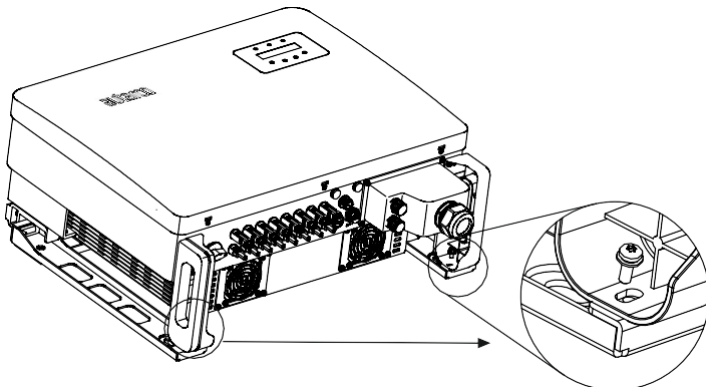
1. Zorg ervoor dat de beugel in de verticale stand staat en dat de montagegaten correct zijn gemarkeerd.
2. Boor de gaten op de markeringen in de muur.
3. Gebruik geschikte expansieschroeven om de beugel op de muur te bevestigen.



WAARSCHUWING! De omvormer moet verticaal worden gemonteerd.



4. Til de omvormer op en hang hem op de beugel. Bevestig beide zijden van de omvormer met de borgschroeven.
5. Als de installatiepositie hoog zit, kan de omvormer niet direct op de montageplaat worden bevestigd, en wordt een hijstouw tussen de twee hijsgaten bevestigd. Het touw dient te voldoen aan de belastingsvereisten die passen bij dit product.



5.3 Elektrische aansluitingen

De omvormer is voorzien van een snelsluitkoppeling, zodat de bovenste kap tijdens de elektrische verbinding niet hoeft te worden geopend. De betekenis van de tekens die zich op de onderkant van de omvormer bevinden, staat hieronder vermeld: Alle elektrische aansluitingen zijn geschikt voor lokale of nationale normen.

+	Positieve klem gelijkstroomingang
-	Negatieve klem gelijkstroomingang
DC 1	Klem gelijkstroomingang
DC 2	Klem gelijkstroomingang
GELIJKSTRO OMSCHAKEL AAR	Schakelaar van gelijkstroomingangsklemmen
COM	RJ45 en klemmenblok voor RS485-communicatiepoort
GRID	Aansluitklem van het elektriciteitsnet

Bij de elektrische aansluiting van de omvormer moeten onderstaande stappen worden gevolgd:

1. Schakel de hoofdschakelaar netvoeding (AC) UIT.
2. Zet de gelijkstroomschakelaar UIT.
3. Monteer de PV-invoerconnector op de omvormer.

5.3.1 Aarding

Om de omvormer effectief te beschermen, moeten twee aardingsmethoden worden gebruikt. Sluit de aardekabel voor wisselstroom aan (zie paragraaf 5.3.3).

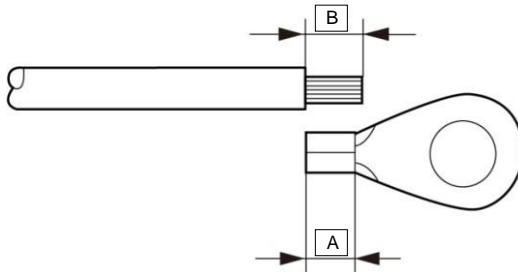
Sluit de externe aardeklem aan.

Volg onderstaande stappen om de aardeklem op het koellichaam aan te sluiten:



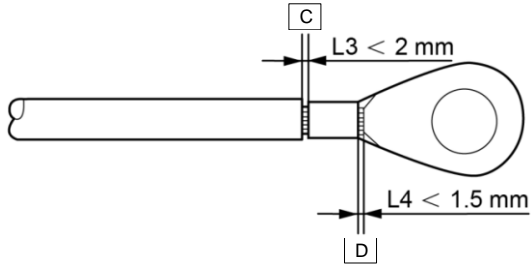
BELANGRIJK! Bij meerdere omvormers in parallelschakeling moeten alle omvormers op hetzelfde aardepunt worden aangesloten om de mogelijkheid van een spanningspotentiaal tussen afzonderlijke omvormer-aardingens uit te sluiten.

1. De aardekabel voorbereiden: het wordt aangeraden hiervoor de $\geq 16\text{mm}^2$ kabel met koperkern voor buitengebruik te gebruiken.
2. OT-aansluitklemmen voorbereiden: M6.
3. Strip de isolatie van de aardekabel tot de passende lengte weg (zie onderstaande afbeelding).



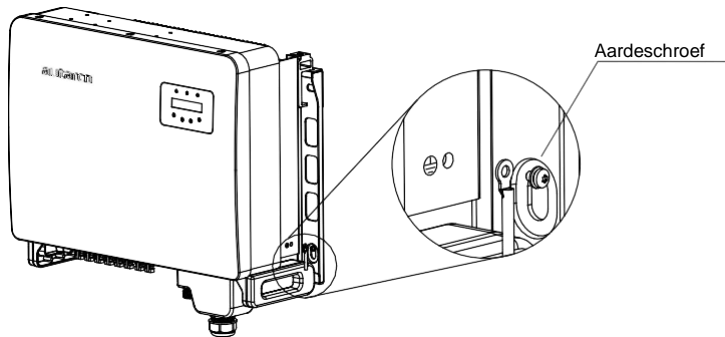
BELANGRIJK! B (striplengte v/d isolatie) is 2 ~ 3 mm langer dan A (krimpgedeelte OT-kabelaansluitklem) 2 ~ 3 mm.

4. Steek de gestripte draad in het krimpgedeelte van de OT-aansluitklem en gebruik een hydraulisch klemgereedschap om de aansluitklem op de draad vast te klemmen (zie afbeelding op volgende pagina).



BELANGRIJK! Nadat de aansluitklem op de draad is vastgeklemd, moet de aansluiting worden gecontroleerd om te waarborgen dat de aansluitklem volledig is vastgeklemd met de draad.

5. Verwijder de schroef van het aardpunt op het koellichaam.
6. Sluit de aardekabel aan op het aardpunt op het koellichaam en draai de aardschroef vast, aanhaalmoment 3~4 Nm (zie onderstaande afbeelding).



BELANGRIJK! Om anti-corrosie-eigenschappen te verbeteren: nadat de aardekabel is geïnstalleerd, wordt aangeraden siliconen of lak aan te brengen.

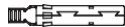
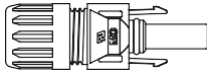
5.3.2 PV-zijde van de omvormer aansluiten



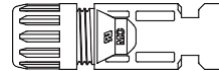
Voordat u de omvormer aansluit, moet u ervoor zorgen dat de open circuitspanning van de PV-generator binnen de limiet van de omvormer ligt.



Voordat u de omvormer aansluit, moet u ervoor zorgen dat de polariteit van de uitgangsspanning van de PV-generator overeenkomt met de symbolen "DC+" and "DC-".



Afbeelding 5.11 DC+ Connector



Afbeelding 5.12 DC- Connector



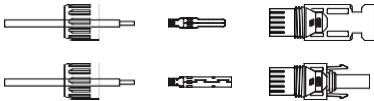
Gebruik goedgekeurde gelijkstroomkabels voor het PV-systeem.

Kabeltype	Dwarsdoorsnede mm ²	
	Bereik	Aanbevolen waarde
Standaard model PV-kabel: PV1-F	4,0 ~ 6,0 12 ~ 10 AWG	4,0 12 AWG

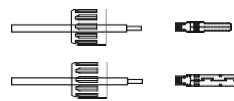
De stappen om de DC-connectors aan te sluiten staan hieronder vermeld:

1. Strip ongeveer 7 mm van de DC-kabel; demonteer de dopmoer van de connector (zie afbeelding 5.13)
2. Steek de draad in de dopmoer van de connector en de contactpin. (zie afbeelding 5.14)
3. Krimp de contactpin op de draad met een passende draadkrimp tang. (zie afbeelding 5.15)
4. Steek de metalen connector in de bovenkant van de connector en draai de moer aan met een aanhaalmoment van 2,5 - 3 Nm (zie afbeelding 5.16).

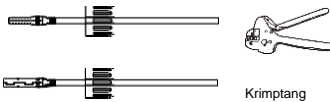
5. Meet de PV-spanning van de DC-ingang met een multimeter; verifieer de polariteit van de DC-ingangskabel (zie afbeelding 5.17) en zorg ervoor dat de PV-spanning van elke string binnen het bedrijfsbereik van de omvormer ligt. Sluit de DC-connector aan op de omvormer totdat u een zacht klikgeluid hoort dat aangeeft dat de aansluiting goed zit (zie afbeelding 5.18).



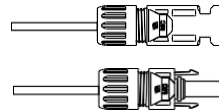
Afbeelding 5.13 Demonteer de dopmoer van de connector



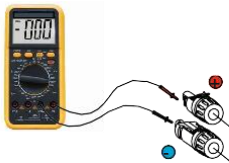
Afbeelding 5.14 Steek de draad in de dopmoer van de connector en de contactpin.



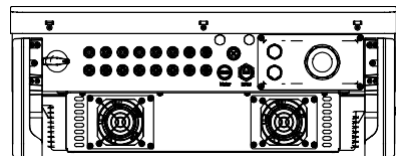
Krimptang



Afbeelding 5.15 Krimp de contactpin op de draad Afbeelding 5.16 Connector met opgeschroefde dopmoer



Afbeelding 5.17 Meting met multimeter



Afbeelding 5.18 Sluit de DC-connectors aan op de omvormer



VOORZICHTIG! Als gelijkstroomingangen per ongeluk omgekeerd zijn aangesloten, of als er een storing is op de omvormer of hij werkt niet goed, is het NIET toegestaan de gelijkstroomschakelaar uit te schakelen, omdat dit de omvormer kan beschadigen en zelfs tot brand kan leiden. De juiste handelingen zijn:

1. Gebruik een klem-ampèremeter om de stroom van de DC-string te meten.
2. Als deze hoger is dan 0,5 A, moet u wachten tot de zonnestraling lager wordt totdat de stroom afneemt tot minder dan 0,5 A.
3. Pas als de stroom lager is dan 0,5 A mag u de gelijkstroomschakelaar uitschakelen en de PV-strings afkoppelen.

Let op: schade als gevolg van een verkeerde bediening valt niet onder de garantie van dit apparaat.

5.3.3 Netzijde van de omvormer aansluiten

Voor de AC-verbinding moet een kabel met een diameter van 10 - 35 mm² worden gebruikt. Zorg ervoor dat de weerstand van de kabel minder is dan 1,5 ohm.

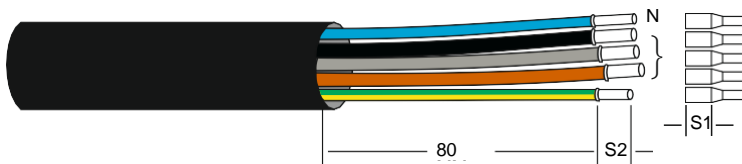
Kabelspecificatie		Kabel met koperen kern
Dwarsdoorsnede (mm ²)	Bereik	10~35
	Aanbevolen	25
Buitendiameter kabel (mm)	Bereik	22~32
	Aanbevolen	27



LET OP! Voor een betrouwbare verbinding wordt aanbevolen dat de klant corresponderende connectors van het type Euro selecteert, op basis van het bedradingsschema om de klem aan te sluiten.

De stappen om de aansluitklem naar het stroomnet aan te sluiten, staan hieronder vermeld:

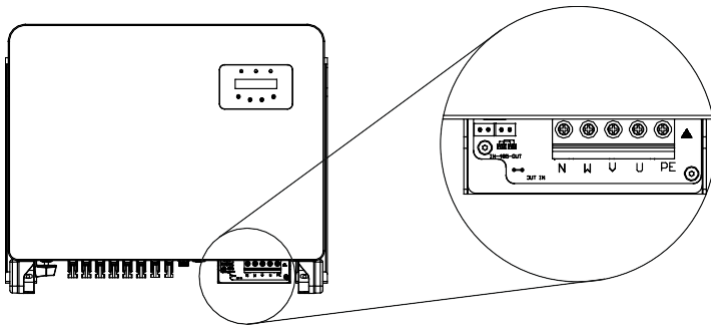
1. Strip ongeveer 80 mm isolatiehuls van het uiteinde van de AC-kabel. Strip vervolgens het uiteinde van elke draad, zoals hieronder weergegeven.



LET OP! S2 (striplengte isolatie) moet net zo lang zijn als S1 (compressielengte kabel AC-klem).

2. Strip de isolatie van de draad voorbij het krimpgebied van de kabel van de OT-aansluiting, gebruik vervolgens hydraulisch gereedschap om de aansluiting te krimpen. Het gekrompen deel van de aansluiting moet geïsoleerd zijn met krimpkous of isolatietape.
3. Laat de AC-stroomonderbreker losgekoppeld om te voorkomen dat deze onverwachts sluit.

4. Verwijder de 4 schroeven van de aansluitbox van de omvormer en verwijder de kap van de aansluitbox.
5. Steek de kabel door de moer, de mantel en de kap van de wisselstroomaansluiting. Sluit de kabel vervolgens met een ratelsleutel aan op de het AC-klemmenblok. Draai de schroeven op het klemmenblok vast.



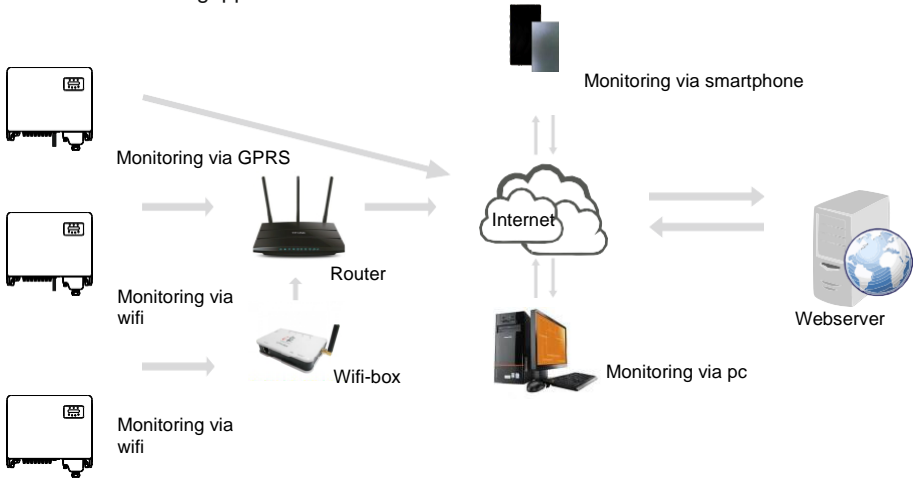
5.3.4 Overstroombeveiliging (OCPD)

Om de geleiders van de verbinding met het wisselstroomnet van de omvormer te beschermen, adviseert Autarco om stroomonderbrekers te installeren die beschermen tegen overstroom. De volgende tabel specificeert de OCPD-classificaties voor de XLX Mark III driefasenvormers.

Omvormer	Nominale spanning (V)	Nominale uitgangsstroom (A)	Stroom voor beschermingsapparaat (A)
S2.XLX25000-MIII	230/400	36,1	50
S2.XLX30000-MIII	230/400	43,3	63
S2.XLX33000-MIII	230/400	47,6	63
S2.XLX36000-MIII	230/400	52,0	80
S2.XLX40000-MIII	230/400	57,7	80

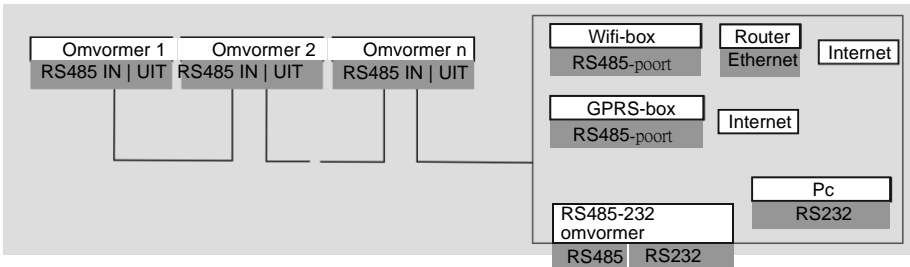
5.3.5 Monitoringsaansluiting omvormer

De omvormer kan via wifi of GPRS worden gemonitord. Alle communicatieapparatuur van Autarco is optioneel. Voor aansluitinstructies verwijzen we naar de installatiehandleidingen van het Autarco monitoringapparaat.



5.3.5.1 Monitoringsysteem voor meerdere omvormers

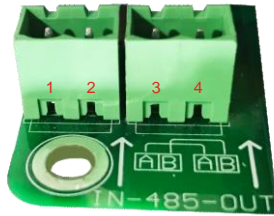
Via een RS485-daisychain-configuratie kunnen meerdere omvormers worden gemonitord; zie hieronder.



Afbeelding 5.21 Monitoringsysteem voor meerdere omvormers

5.3.5.2 RS485-aansluiting

Installeer de RS485-communicatiekabels via het klemmenblok zoals afgebeeld in afbeelding 5.22. Aanbevolen wordt om een kabel te gebruiken met een dwarsdoorsnede tussen 0,2 - 1,5 mm² en een buitendiameter van 5-10 mm.



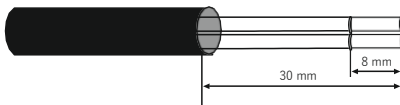
Afbeelding 5.22 RS485 Specificatie aansluitklem

Nr.	Poortdefinitie	Beschrijving
1	RS485A1 IN	RS485A1,RS485 differentieel signaal+
2	RS485B1 IN	RS485B1,RS485 differentieel signaal+
3	RS485A2 UIT	RS485A2,RS485 differentieel signaal+
4	RS485B2 UIT	RS485B2,RS485 differentieel signaal+

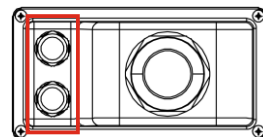
Tabel 5.2 Poortdefinitie

5.3.5.3 Verbinding aansluitklem

1. Gebruik een draadstripper om een stuk isolatie dat net zo lang is als afgebeeld in afbeelding 5.23 van de communicatiekabel te strippen.
2. Schroef de afdekkingen van "COM2" en "COM3" op de omvormer los als weergegeven in afbeelding 5.24.
3. Steek de communicatiekabels in de poorten "COM2" en "COM3".
4. Bevestig de kabels op de insteekaansluitingen die met de accessoires zijn meegeleverd.
5. Zorg dat de insteekaansluitingen overeenkomen met het aansluitblok op de omvormer en druk ze vast.



Afbeelding 5.23



Afbeelding 5.24

Nadat de kabels zijn geïnstalleerd moet u niet vergeten de schroeven van de afdekking van de AC-aansluiting vast te draaien, wat nodig is om waterschade te voorkomen.

5.3.6 Aansluiting intelligente meter

De omvormer kan werken met een intelligente driefasenmeter voor gebruik van de functie Export Power Management (Beheer exportvermogen) en/of de functie monitoring 24-uurs verbruik.



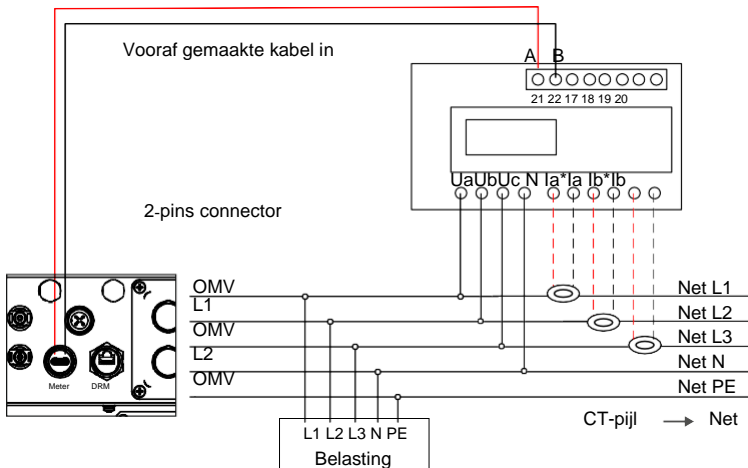
LET OP! Om gebruik te maken van de functie Export Power Management (Beheer exportvermogen) kan de intelligente meter zowel aan de netwerzijde als aan de lastzijde worden geïnstalleerd. Om gebruik te maken van de functie monitoring 24-uurs verbruik kan de intelligente meter alleen aan de netwerzijde **worden geïnstalleerd**.

Autarco XLX Mark III omvormers kunnen worden gebruikt met de volgende

intelligente meter: Externe meter, CT-type (DTSD1352 -Extern CT-type)

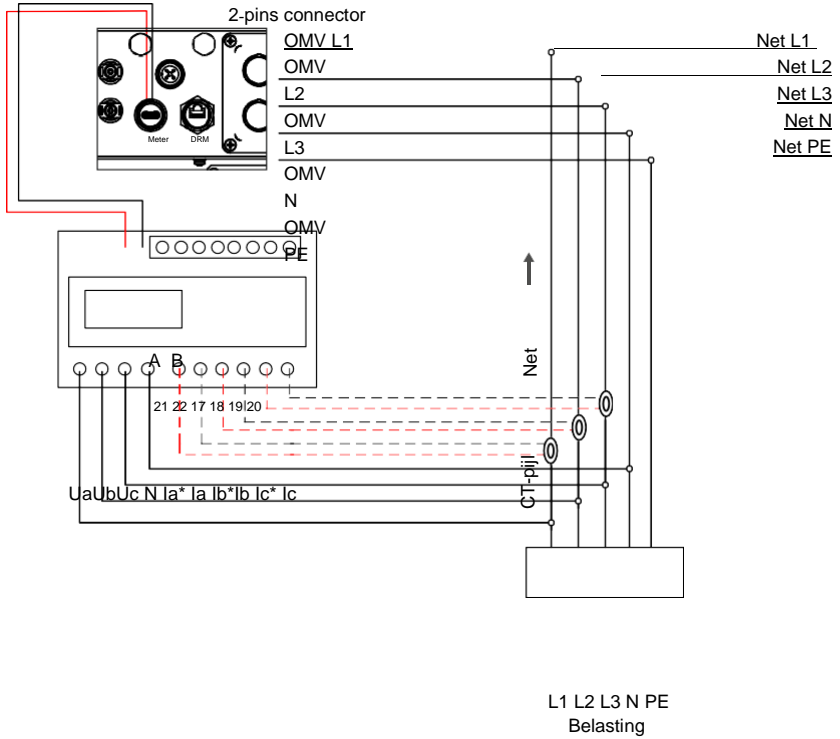
Hieronder staan de aansluitschema's voor aansluiting van de intelligente meter op verschillende locaties.

Voor gedetailleerde instellingen: raadpleeg paragraaf 7.5.12.



Afbeelding 5.28 Externe meter, CT-type – "Meter in Grid" (meter in net)

Vooraf gemaakte kabel in verpakking van de meter



Afbeelding 5.29 Externe meter, CT-type - "Meter in Load" (meter in belasting)

5.3.7 Aansluiting logische interface

Sommige plaatselijke richtlijnen vereisen een logische interface. Deze kan via een eenvoudige schakelaar of schakelcontact worden bediend (niet verkrijgbaar in Zuid-Afrika).

Als de schakelaar wordt gesloten, werkt de omvormer normaal. Als de schakelaar wordt geopend, reduceert de omvormer zijn uitgangsvermogen binnen 5 sec. naar nul. Pinnen 5 en 6 van de RJ45-klem worden gebruikt voor de aansluiting van de logische interface.

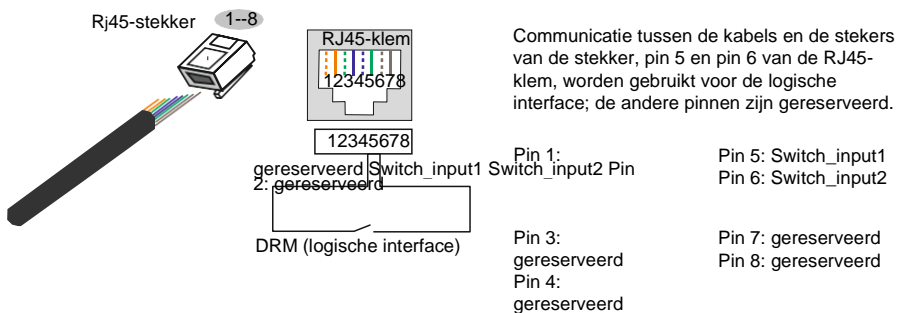
Volg onderstaande stappen om de RJ45-connector te monteren.

1. Steek de netwerkkabel in de communicatieaansluiting van RJ45.



Afbeelding 5.30 RJ45 communicatieaansluiting

2. Gebruik het stripgereedschap voor netwerkbekabeling om de isolatielaag van de communicatiekabel te strippen. De draad moet volgens de standaardvolgorde in afbeelding 5.31 op de RJ45-stekker worden aangesloten. Gebruik vervolgens een krimpgereedschap om de netwerkaansluiting stevig vast te zetten.



Afbeelding 5.31 Isolatielaag strippen en verbinden met RJ45-stekker

3. Sluit RJ45 aan op DRM (logische interface).

Als de draad is aangesloten, raadpleegt u hoofdstuk 7.5.9.1 voor het inschakelen van de logische interface-functie.

6 Starten en stoppen

6.1 De omvormer starten

Om de omvormer te starten moeten de volgende stappen strikt worden opgevolgd:

1. Schakel eerst de hoofdschakelaar netvoeding (AC) AAN.
2. Zet de gelijkstroomschakelaar AAN. Als de spanning van de PV-generator hoger is dan de opstartspanning, gaat de omvormer aan. Het rode vermogens-ledlampje gaat branden.
3. Wanneer zowel de gelijkstroom- als de wisselstroomzijde aan de omvormer leveren, is deze klaar om vermogen te genereren. In eerste instantie controleert de omvormer zijn interne parameters en de parameters van het AC-net, om te controleren of deze binnen de toegestane grenswaarden vallen. Tegelijkertijd knippert het groene ledlampje en toont het LCD-display de informatie INITIALIZING (BEZIG MET INITIALISEREN).
4. Na 30-300 seconden (afhankelijk van de plaatselijke vereisten) begint de omvormer met het genereren van vermogen. De groene LED brandt continu en het LCD-display toont de informatie GENERATING (STROOM OPWEKKEN).



WAARSCHUWING! Raak het oppervlak van de omvormer niet aan wanneer deze in bedrijf is. Het kan heet zijn en brandwonden veroorzaken.

6.2 De omvormer stoppen

Om de omvormer te stoppen, moeten onderstaande stappen exact volgens de opgegeven volgorde worden uitgevoerd.

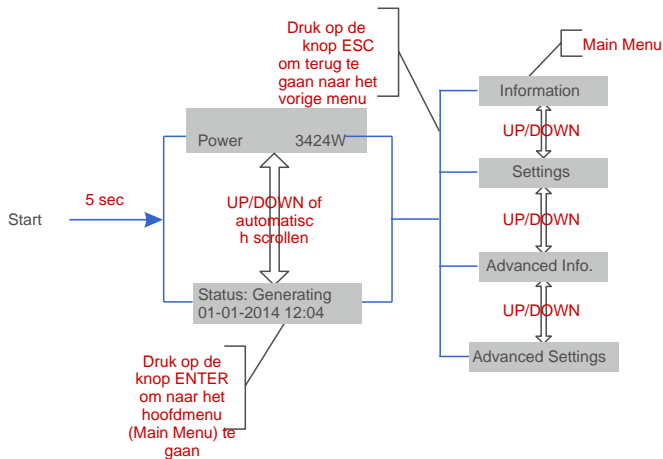
1. Selecteer "Grid Off" (Net uit) in de Advanced Settings op het LCD-scherm van de omvormer.
2. Zet de wisselstroomschakelaar tussen de omvormer en het net uit.
3. Wacht ongeveer 30 seconden (in deze tijd verliezen de condensatoren aan de AC-zijde hun energie). Als de omvormer een gelijkspanning ontvangt die hoger is dan de startdrempel, gaat het rode vermogens-ledlampje branden. Zet de gelijkstroomschakelaar UIT.
4. Controleer of alle ledlampjes UIT gaan (dit kan ongeveer een minuut duren).



VOORZICHTIG! Hoewel de gelijkstroomschakelaar van de omvormer in de stand OFF (UIT) staat en alle ledlampjes UIT zijn, moet de operator vijf (5) minuten wachten nadat de gelijkstroombron is losgekoppeld voordat de behuizing van de omvormer mag worden geopend. De condensatoren aan de DC-zijde kunnen maximaal vijf (5) minuten nodig hebben om alle opgeslagen energie te verliezen.

7 Bediening

In normaal bedrijf, toont het LCD-scherm om en om het vermogen van de omvormer en de bedrijfsstatus (zie afbeelding 7.1). Met de knoppen UP/DOWN kan handmatig door het scherm worden gebladerd. Druk op de knop ENTER om naar het Main Menu te gaan.



Afbeelding 7.1. Overzicht bediening

7.1 Main Menu

Het hoofdmenu (Main Menu) bevat vier submenu's (zie afbeelding 7.1):

1. Information
2. Settings
3. Advanced Info
4. Advanced Settings

7.2 Information (Informatie)

Het hoofdmenu van de Autarco XLX Mark III omvormers geeft toegang tot bedrijfsgegevens en informatie. De informatie wordt weergegeven door "Information" te selecteren in het hoofdmenu en vervolgens omhoog of omlaag te bladeren.

Display	Duur	Beschrijving
V_DC01: 0000.0V i_DC01: 0000.0A	10 sec	V_DC01: Toont ingangsgelijkspanning I_DC01: Toont ingangsgelijkstroom
V_A: 000.0V I_A: 000.0A	10 sec	V_A: Toont de spanningswaarde van het net. I_A: Toont de stroomwaarde van het net.
V_C: 000.0V I_C: 000.0A	10 sec	V_C: Toont de spanningswaarde van het net. I_C: Toont de stroomwaarde van het net.
Status: Generating Power: 0000W	10 sec	Status: Toont huidige status van de omvormer Power: Toont huidige waarde uitgangsvermogen.
Rea_Power: 0000Var App_Power: 0000VA	10 sec	Rea_Power: Toont het reactieve vermogen van de omvormer App_Power: Toont het schijnbare vermogen van de omvormer
Grid Frequency F_Grid 00.00Hz	10 sec	F_Grid: Toont de frequentiewaarde van het net.
Total Energy 0000000 kwh	10 sec	Waarde totale gegenereerde energie.
This Month: 0000kwh Last Month: 0000kwh	10 sec	This Month: Totale energie deze maand opgewekt. Last Month: Totale energie vorige maand opgewekt.
Today: 00.0kwh Yesterday: 00.0kwh	10 sec	Today: Totale energie vandaag opgewekt. Yesterday: Totale energie gisteren opgewekt.
Inverter SN 00000000000000	10 sec	Geeft serienummer van de omvormer weer.
Work Mode: NULL DRM NO.:08	10 sec	Work Mode: Toont de huidige bedrijfsmodus. DRM-NO.: Toont het DRM-nummer.
I_PV01: +05.0A I_PV02: +04.9A ... I_PV08: +05.2A	10 sec	I_PV01 : Toont stroomwaarde van ingang 01. I_PV02 : Toont stroomwaarde van ingang 02. ... I_PV08 : Toont stroomwaarde van ingang 08.

Tabel 7.1 Lijst informatie

7.2.1 Schermvergrendeling

Als u op de ESC-knop drukt, keert u terug naar het hoofdmenu. Druk op de knop ENTER om het scherm te vergrendelen (Afbeelding 7.2(a)) of te ontgrendelen (Afbeelding 7.2 (b)).



Afbeelding 7.2 LCD-scherm ver-/ontgrendelen

7.3 Settings (Instellingen)

Als het menu Settings wordt geselecteerd, worden de volgende submenu's weergegeven:

1. Set Time
2. Set Address

7.3.1 Set Time (Tijd instellen)

Met deze functie kunnen de tijd en datum worden ingesteld. Als deze functie wordt geselecteerd, geeft het LCD-display een scherm weer zoals afgebeeld in afbeelding 7.3.

```
NEXT=<ENT> OK=<ESC>  
01-01-2016 16:37
```

Afbeelding 7.3 Tijd instellen

Druk op de knoppen UP/DOWN om de tijd en de datum in te stellen. Druk op de knop ENTER om naar het volgende cijfer te gaan (van links naar rechts). Druk op de ESC-knop om de instellingen op te slaan en terug te keren naar het vorige menu.

7.3.2 Set Address (Adres instellen)

Deze functie wordt gebruikt om het adres in te stellen als er meerdere omvormers op deze monitor zijn aangesloten. Het adresnummer kan worden toegekend van "01" tot "99" (zie afbeelding 7.4). Het standaard adresnummer van de omvormer is "01".

```
YES=<ENT> NO=<ESC>  
Set Address: 01
```

Druk op de knoppen UP/DOWN om het adres in te stellen. Druk op de ENTER-knop om de instelling op te slaan. Druk op de ESC-knop om de wijziging te annuleren en terug te keren naar het vorige menu.

7.4 Advanced info (Geavanceerde info) - alleen voor technici



LET OP! Alleen volledig gekwalificeerde en bevoegde technici hebben toegang tot dit gedeelte. Voer menu "Advanced Info" en "Advanced settings" in (wachtwoord vereist).

Selecteer "Advanced Info" in het hoofdmenu. Het scherm vraagt om het wachtwoord:



YES=<ENT> NO=<ESC>
Password:0000

Afbeelding 7.5 Wachtwoord invoeren

Druk op de knop DOWN om de cursor te verplaatsen, druk op de knop UP om het cijfer te selecteren.

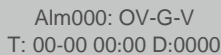
Als het correcte wachtwoord is ingevoerd, geeft het hoofdmenu een scherm weer en kan de volgende informatie worden geselecteerd.

- | | | | |
|----|-----------------|----|--------------------|
| 1. | Alarmmelding | 6. | Yearly Energy |
| 2. | Running Message | 7. | Daily Records |
| 3. | Version | 8. | Communication Data |
| 4. | Daily Energy | 9. | Warning Message |
| 5. | Monthly Energy | | |

Met de knoppen UP/DOWN kan handmatig door het scherm worden gebladerd. Druk op de knop ENTER om naar een submenu te gaan. Druk op de ESC-knop om terug te keren naar het hoofdmenu.

7.4.1 Alarm Message (Alarmmelding)

Het display geeft de 100 meest recente alarmmeldingen weer (zie afbeelding 7.6). Met de knoppen UP/DOWN kan handmatig door de schermen worden gebladerd. Druk op de ESC-knop om terug te keren naar het vorige menu.



Alm000: OV-G-V
T: 00-00 00:00 D:0000

Afbeelding 7.6 Alarmmelding

7.4.2 Running Message (Bedrijfsmelding)

Deze functie is bedoeld voor onderhoudspersoneel om bedrijfsmeldingen op te vragen zoals interne temperatuur, norm nr. 1, 2, enz. Met de knoppen UP/DOWN kan handmatig door de schermen worden gebladerd.

7.4.3 Version (Versie)

Dit scherm toont de modelversie van de omvormer. Door tegelijkertijd op de knoppen UP en DOWN te drukken, wordt in dit scherm ook de softwareversie getoond (zie afbeelding 7.7).

Model: 08
Software Version: D20001

Afbeelding 7.7 Modelversie en softwareversie

7.4.4 Daily Energy (Energie per dag)

Met deze functie kan worden gecontroleerd hoeveel energie er op de geselecteerde dag is opgewekt.

YES=<ENT> NO=<ESC>
Select: 2019-01-01

Afbeelding 7.8 Datum selecteren voor de energie per dag

Druk op de knop DOWN om de cursor te verplaatsen, druk op de knop UP om het cijfer te wijzigen. Druk op ENTER als de datum is ingesteld.

2019-01-01: 051.3kWh
2019-01-01: 061.5kWh

Afbeelding 7.9

Energie per maand Druk op de knoppen UP/DOWN om van de ene datum naar de andere te gaan.

7.4.5 Monthly Energy (Energie per maand)

Met deze functie kan worden gecontroleerd hoeveel energie er in de geselecteerde maand is opgewekt.

YES=<ENT> NO=<ESC>
Select: 2019-01

Afbeelding 7.10 Maand selecteren voor energie per maand

Druk op de knop DOWN om de cursor naar dag en maand te verplaatsen, druk op de knop UP om het cijfer te wijzigen. Druk op ENTER als de datum is ingesteld.

2019-01: 0510kWh
2019-01: 0610kWh

Afbeelding 7.11 Energie per

maand Druk op de knoppen UP/DOWN om van de ene datum naar de andere te gaan.

7.4.6 Yearly Energy (Energie per jaar)

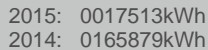
Met deze functie kan worden gecontroleerd hoeveel energie er in het geselecteerde jaar is opgewekt.



YES=<ENT> NO=<ESC>
Select: 2015

Afbeelding 7.12 Jaar selecteren voor energie per jaar

Druk op de knop DOWN om de cursor naar dag en jaar te verplaatsen, druk op de knop UP om het cijfer te wijzigen. Druk op ENTER als de datum is ingesteld.



2015: 0017513kWh
2014: 0165879kWh

Afbeelding 7.13 Energie

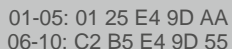
per jaar Druk op de knoppen UP/DOWN om van de ene datum naar de andere te gaan.

7.4.7 Daily Record (Dagrapport)

Het scherm toont de de geschiedenis van de gewijzigde instellingen. Alleen voor onderhoudspersoneel.

7.4.8 Communication Data (Communicatiegegevens)

Het scherm toont de interne gegevens van de omvormer (zie afbeelding 7.14), en is alleen bedoeld voor onderhoudstechnici.



01-05: 01 25 E4 9D AA
06-10: C2 B5 E4 9D 55

Afbeelding 7.14 Communicatiegegevens

7.4.9 Warning Message (Waarschuwingmelding)

Het display geeft de 100 meest recente waarschuwingmeldingen weer (zie afbeelding 7.15). Met de knoppen UP/DOWN kan handmatig door de schermen worden gebladerd. Druk op de ESC-knop om terug te keren naar het vorige menu.

Msg000:
T: 00-00 00:00 D:0000

Afbeelding 7.15 Waarschuwingsmelding

7.5 Advanced Settings (Geavanceerde instellingen) - alleen voor technici



LET OP! Alleen volledig gekwalificeerde en bevoegde technici hebben toegang tot dit gedeelte. Volg 7.4 om het wachtwoord in te voeren dat nodig is om toegang te krijgen tot dit menu.

Selecteer Advanced Settings in het hoofdmenu om toegang te krijgen tot de volgende opties:

- | | | |
|---------------------|-----------------------|----------------------|
| 1. Select Standard | 8. Special Settings | 15. Debug parameter |
| 2. Grid ON/OFF | 9. STD. Mode Settings | 16. DSP Update |
| 3. 24H Switch | 10. Restore Settings | 17. Compensation Set |
| 4. Clear Energy | 11. HMI Update | |
| 5. Reset Password | 12. Internal EPM Set | |
| 6. Power Control | 13. External EPM Set | |
| 7. Calibrate Energy | 14. Restart HMI | |

7.5.1 Selecting Standard (Norm selecteren)

Deze functie wordt gebruikt om de referentienorm, de netcode, van het lichtnet te selecteren (zie Afbeelding 7.16).

YES=<ENT> NO=<ESC>
Standard:G59/3

Afbeelding 7.16

Druk op de knoppen UP/DOWN om de norm te selecteren (G59/3, UL-480V, VDE0126, AS4777-15, AS4777- 02, CQC380A, ENEL, UL-380V, MEX-CFE, C10/11 en de functie "User Def" (Door gebruiker te def.)).

Druk op de ENTER-knop om de instelling op te slaan.

Druk op de ESC-knop om de wijziging te annuleren en terug te keren naar het vorige menu.



LET OP! Deze functie is alleen bedoeld voor technici.

Als het menu "User-Def" wordt geselecteerd, krijgt de gebruiker toegang tot het volgende submenu (zie afbeelding 7.17),

— OV-G-V1: 260V
OV-G-V1-T: 1S



LET OP! De functie "User-Def" mag alleen worden gebruikt door de servicetechnicus en moet door de plaatselijke energiemaatschappij worden toegestaan.

Hieronder staat het instellingenbereik voor "User-Def" vermeld. Door gebruik van deze functie kunnen de limieten handmatig worden gewijzigd.

OV-G-V1: 220---374V	OV-G-F1: 50.1-65Hz
OV-G-V1-T: 0.01---300S	OV-G-F1-T: 0.01---300S
OV-G-V2: 220---374V	OV-G-F2: 50.1-65Hz
OV-G-V2-T: 0.01---300S	OV-G-F2-T: 0.01---300S
UN-G-V1: 110---277 V	UN-G-F1: 45-59.9Hz
UN-G-V1-T: 0.01---300S	UN-G-F1-T: 0.01---300S
UN-G-V2: 110---277 V	UN-G-F2: 45-59.9Hz
UN-G-V2-T: 0.01---300S	UN-G-F2-T: 0.01---300S
Startup-T: 10-600S	Restore-T: 10-600S

Tabel 7.2 Instellingsbereiken voor User-Def (L-N)

Druk op de knoppen UP/DOWN om door de items te bladeren. Druk op de knop ENTER om het geselecteerde item te bewerken. Druk nogmaals op de knoppen UP/DOWN om de instelling te wijzigen. Druk op de ENTER-knop om de instelling op te slaan. Druk op de ESC-knop om de wijziging te annuleren en terug te keren naar het vorige menu.



LET OP! Voor andere landen moet de netnorm worden ingesteld volgens de plaatselijke vereisten. Neem bij twijfel contact op met onderhoudstechnici van Autarco voor meer informatie.

7.5.2 Grid ON/OFF (Net AAN/UIT)

Deze functie wordt gebruikt om het opwekken van vermogen door de omvormer te starten of te stoppen (zie afbeelding 7.18).



Afbeelding 7.18 Grid ON/OFF instellen

Met de knoppen UP/DOWN kan handmatig door de schermen worden gebladerd. Druk op de ENTER-knop om de instelling op te slaan. Druk op de ESC-knop om terug te keren naar het vorige menu.

7.5.3 24H Switch (24-uurs schakeling)

Hiermee kan de functie voor 24-uursverbruik worden ingeschakeld (enable) of uitgeschakeld (disable) (zie afbeelding 7.19).

– Enable
– Disable

Afbeelding 7.19 24-uurs schakeling AAN/UIT



LET OP! Als dit is ingeschakeld, blijft het LCD-display van de omvormer 's nachts AAN en brandt het vermogens-ledlampje. Als het elektriciteitsnet 's nachts in storing gaat, kan het systeem niet herstellen, zelfs niet nadat het net weer normaal is, maar de verbruiksgegevens worden wel nog steeds door de meter vastgelegd. Als de zon opkomt, gaat het systeem weer werken als de metergegevens kunnen worden geüpload naar het Autarco monitoringsysteem om de verbruiksgegevens van de belasting te kalibreren.

7.5.4 Clear Energy (Energie wissen)

Met Clear Energy kan de geschiedenis van de opbrengst van de omvormer worden gereset.



Deze twee functies mogen alleen door onderhoudspersoneel worden toegepast. Verkeerd gebruik kan ertoe leiden dat de omvormer niet correct functioneert.

7.5.5 Reset Password (Wachtwoord resetten)

Deze functie wordt gebruikt om een nieuw wachtwoord in te stellen voor de menu's "Advanced info" en "Advanced information" (zie afbeelding 7.20).

YES=<ENT> NO=<ESC>
Password: 0000

Afbeelding 7.20 Nieuwe wachtwoord instellen

Voer eerst het goede wachtwoord in voordat u het nieuwe wachtwoord instelt. Druk op de knop DOWN om de cursor te verplaatsen,

druk op de knop UP om de waarde aan te passen. Druk op de ENTER-knop om de instelling uit te voeren. Druk op de ESC-knop om terug te keren naar het vorige menu.

7.5.6 Power Control (Vermogensregeling)

Actief en reactief vermogen worden ingesteld via de instelknop voor vermogen. Dit submenu bevat 5 items:

- | | | | |
|----|--------------------|----|--------------------|
| 1. | Set Output Power | 4. | Rea_P With Restore |
| 2. | Set Reactive Power | 5. | Select PF Curve |
| 3. | Out_P With Restore | | |



Deze functie mag alleen door onderhoudspersoneel worden toegepast. Verkeerd gebruik kan ertoe leiden dat de omvormer niet het maximale vermogen bereikt.

7.5.7 Calibrate Energy (Energie kalibreren)

Onderhoud of vervanging kan de waarde voor de totale energieopbrengst wissen of een andere waarde van de totale energie veroorzaken. Met deze functie kan de gebruiker de waarde van de totale energie terugzetten naar de waarde die deze eerder had. Als de website voor monitoring wordt gebruikt, worden de gegevens automatisch met deze instelling gesynchroniseerd.

YES=<ENT> NO=<ESC>
Energy:0000000kWh

Afbeelding 7.21 Energie kalibreren

Druk op de knop DOWN om de cursor te verplaatsen, druk op de knop UP om de waarde te wijzigen. Druk op de ENTER-knop om de instelling uit te voeren. Druk op de ESC-knop om terug te keren naar het vorige menu.

7.5.8 Special Settings (Speciale instellingen)



Deze functie mag alleen door onderhoudspersoneel worden toegepast. Verkeerd gebruik kan ertoe leiden dat de omvormer niet het maximale vermogen bereikt.

7.5.9 STD Mode Settings (Instellingen STP-modus)

Het STD-submenu bevat 5 instellingen:

1. Working mode

2. Power Rate limit
3. Freq. Derate set

4. 10mins OV-G-V set.
5. Initial Settings (Eerste instellingen)



Deze functie mag alleen door onderhoudspersoneel worden toegepast. Verkeerd gebruik kan ertoe leiden dat de omvormer niet het maximale vermogen bereikt.

7.5.9.1 Enable Logic Interface Settings (Instellingen logische interface inschakelen)

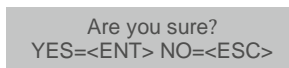
Als de norm G98 of G99 worden geselecteerd voor gebruik van de logische interfacefunctie, moeten onderstaande instellingen worden aangehouden om de DRM in te schakelen. De standaard DRM-instelling is "OFF". Als DRM is ingesteld op "ON" maar de logische interface is niet verbonden met de schakelaar of de schakelaar staat open, toont de HMI van de omvormer "Limit by DRM" en wordt het uitgangsvermogen van de omvormer begrensd tot nul.

1. Selecteer Initial Settings
2. Selecteer DRM en stel deze in op "ON".

7.5.10 Restore Settings (Instellingen herstellen)

Het submenu Initial Settings bevat 5 items.

Het herstellen van de instelling kan alle items in 7.5.8 (Special Settings) terugzetten naar de standaardwaarden. Het scherm toont het onderstaande:



Afbeelding 7.22 Instellingen herstellen

Zet de wisselstroomschakelaar UIT

Druk op de ENTER-knop om de instelling op te slaan.

Druk op de ESC-knop om terug te keren naar het vorige menu.

7.5.11 HMI Update (HMI bijwerken)

Deze functie wordt gebruikt om het LCD-programma bij te werken.



Deze functie mag alleen door onderhoudspersoneel worden toegepast. Verkeerd gebruik kan ertoe leiden dat de omvormer niet het maximale vermogen bereikt.

7.5.12 Internal EPM Set (Interne EPM instellen)



LET OP! Dit gedeelte bevat twee functies die betrekking hebben op de intelligente meter. Raadpleeg paragraaf 5.3.6 voor gedetailleerde aansluitschema's.

Functie 1: Internal Export Power Management Function (Interne functie voor beheer van exportvermogen)

Omvormers kunnen werken met een intelligente meter om het exportvermogen van het systeem dynamisch te beperken. Nul-injectie kan worden bereikt. De intelligente meter kan zowel aan de netwerzijde als aan de lastzijde worden geïnstalleerd.

Functie 2: 24 Hour Consumption Monitoring Function (Functie voor 24-uursbewaking van het verbruik)

Is alleen van toepassing als het Autarco monitoringsysteem wordt gebruikt. Omvormers kunnen werken met een intelligente meter om de verbruiksgegevens van de hele dag te monitoren; deze data worden weergegeven in het Autarco monitoringsysteem. De intelligente meter kan alleen aan de netwerzijde worden geïnstalleerd.



LET OP! Raadpleeg onderstaande instructies voor verschillende gebruiksscenario's.

Scenario 1. Alleen functie 1 is vereist

Stap 1: Raadpleeg paragraaf 5.3.6 om de intelligente meter aan de netwerzijde of aan de lastzijde te installeren. Stap 2: Selecteer in paragraaf 7.5.12.1 Mode Select ofwel Option 2 (Meter in Load) of Option 3 (Meter in Grid) als vereist.

Stap 3: Configureer paragraaf 7.5.12.2 voor het instellen van het toegestane terugstroomvermogen

Stap 4: Configureer paragraaf 7.5.12.3 zodanig dat de failsafe-functie is ingeschakeld (indien nodig). Stap 5: Configureer paragraaf 7.5.12.4 voor het aanpassen van de werkmodus (indien nodig)

Scenario 2. Met een intelligente meter zijn beide Functies 1 en 2 vereist:

Stap 1: Raadpleeg paragraaf 5.3.6 om de intelligente meter aan de netzijde aan te sluiten. Stap 2: Selecteer in paragraaf 7.5.12.1 Mode Select Optie 3 (Meter in Grid). Stap 3: Stel in paragraaf 7.5.3 24H Switch in op "Enable".

Stap 4: Configureer paragraaf 7.5.12.2 voor het instellen van het toegestane terugstroomvermogen

Stap 5: Configureer paragraaf 7.5.12.3 zodanig dat de failsafe-functie is ingeschakeld (indien nodig). Stap 6: Configureer het Autarco monitoringsysteem (raadpleeg de handleiding van het monitoringapparaat).

Als de klant de functie voor de regeling van het exportvermogen wilt inschakelen, stel de "backflow power" dan in op het maximale uitgangsvermogen van de omvormer in Stap 4 OF selecteer eenvoudigweg de modus als "consumption monitor" in stap 2 en sla de stappen 4 en 5 over.

Selecteer EPM Settings in het Main Menu om toegang te krijgen tot de volgende opties:

- | | | |
|-------------------|------------------|------|
| 1. Mode Select | 3. Fail safe | Mode |
| 2. Backflow Power | ON/OFF | |
| | 4. Backflow Work | |

7.5.12.1 Mode select (Modus selecteren)

Dit menu bevat de 4 onderstaande instellingen:

- | | |
|------------------|------------------|
| 1. UIT | 3. Meter in Grid |
| 2. Meter in Load | 4. Consumption |

OFF: Functies zijn
uitgeschakeld

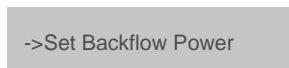
Meter in Load: Autarco's intelligente meter is aangesloten in het circuit van de verbruikerstak.

Meter in Grid: Autarco's intelligente meter is aangesloten in het netaansluitpunt (het terugstroomvermogen is standaard ingesteld op 0 W).

Consumption Monitor: Autarco's intelligente meter is aangesloten in het netaansluitpunt (de instelling van het terugstroomvermogen is niet van toepassing).

7.5.12.2 Backflow Power (Terugstroomvermogen)

Deze instelling wordt gebruikt om het toegestane exportvermogen naar het net te specificeren. Het instelbereik ligt tussen 00000W en 29900W.



Afbeelding 7.23 Terugstroomvermogen instellen



Afbeelding 7.24

Druk op de knoppen UP/DOWN om de gegevens in te stellen. Druk op de ENTER-knop om het terugstroomvermogen in te stellen. Druk op de knop DOWN om de cursor te verplaatsen, druk op de knop UP om het cijfer te wijzigen.

Druk op de ESC-knop om de instellingen op te slaan en terug te keren naar het vorige menu.

7.5.12.3 Fail safe ON/OFF (Failsafe AAN/UIT)

Deze instelling wordt gebruikt om een alarm af te geven (stopt tevens opwekking door omvormer) als de meterverbinding tijdens bedrijf wordt verbroken. Dit kan mogelijke terugstroom van vermogen naar het net voorkomen als het systeem de controle verliest.

YES=<ENT> NO=<ESC>
Fail Safe Set:ON

Afbeelding 7.25 Fail Safe instellen op ON/OFF

Het is alleen verplicht om deze functie in te stellen als de omvormer in het VK is geïnstalleerd, als gevolg van de G100-richtlijn. Voor andere regio's mogen klanten deze functie naar wens in- of uitschakelen.



LET OP! Als de failsafe-functie (storingsbeveiliging) AAN staat en de CT/meter losgekoppeld raakt, stopt de omvormer met opwekken en wordt op het LCD-scherm het alarm "Fail Safe" weergegeven. Als de failsafe-functie (storingsbeveiliging) UIT staat en de CT-meter losgekoppeld raakt, behoudt de omvormer het uitgangsvermogen volgens het laatste moment waarop de CT/meter nog was aangesloten. Na een herstart levert de omvormer volledig vermogen, zonder beperking.

7.5.12.4 Backflow work mode (Backflow-werkmodus)

Dit submenu wordt gebruikt voor het instellen van de backflow-werkmodus: 01, 02. "01" is de standaardmodus.

->Backflow Work Mode

Afbeelding 7.26 De werkmodus voor terugstroom instellen

YES=<ENT> NO=<ESC>
Mode:01

Afbeelding 7.27

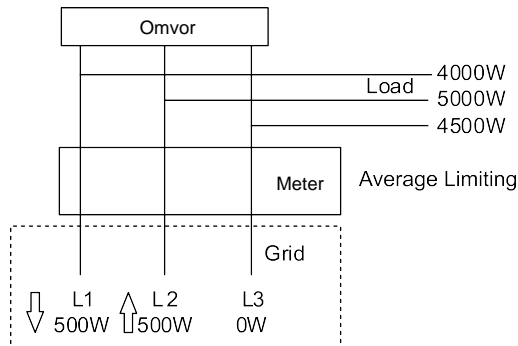
Modus "01", als weergegeven in afbeelding 7.28, is de gemiddelde begrenzingsmodus. Het uitgangsvermogen van elke fase is het gemiddelde van het driefasenlastvermogen en is hoger dan de fase van het laagste vermogen in de drie fasen.

Inverter Production

L1- 4500W

L2- 4500W

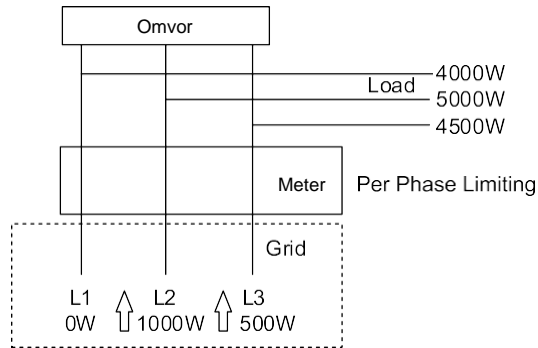
L3- 4500W



Afbeelding 7.28

Modus "02", als weergegeven in afbeelding 7.29, is de gemiddelde begrenzingsmodus per fase. De omvormer genereert alleen het vermogen dat gelijk is aan één van de driefasenlastvermogens dat het laagste lastvermogen van een bepaalde fase is.

Inverter Production
 L1- 4000W
 L2- 4000W
 L3- 4000W



Afbeelding 7.29

7.5.13 External EPM Set (Externe EPM instellen)

Deze instelling mag alleen worden ingeschakeld als een extern Autarco EPM-apparaat wordt gebruikt. Er zijn twee opties beschikbaar: 5G-EPM en Others-EPM.

->5G-EPM
 Others-EPM

Afbeelding 7.30

De optie 5G-EPM Failsafe moet op ON worden gezet als een 5G EPM-apparaat wordt gebruikt. De optie Others-EPM Failsafe moet op ON worden gezet als een 2G EPM-apparaat wordt gebruikt. Er kan per keer slechts één optie worden ingeschakeld.

7.5.14 Restart HMI (HMI herstarten)

Deze functie wordt gebruikt om de HMI te herstarten.



Deze functie mag alleen door onderhoudspersoneel worden toegepast. Verkeerd gebruik kan ertoe leiden dat de omvormer niet het maximale vermogen bereikt.

7.5.15 Debug Parameter (Parameter voor debuggen)

Deze functie wordt gebruikt door het onderhoudspersoneel van de fabrikant.

7.5.16 Fan test (Ventilatorrest)



Dit gedeelte is alleen bedoeld voor onderhoudspersoneel.

Door "Fan Test" te selecteren wordt onderstaand submenu weergegeven:

Are you sure?
YES=<ENT> NO=<ESC>

Afbeelding 7.31

Fan Test is een fabriekstestinstelling. Druk op de ENTER-knop om de test te starten. Druk op de ESC-knop om terug te keren naar het vorige menu.

7.5.17 DSP Update (DSP bijwerken)

Deze functie wordt gebruikt om de DSP bij te werken.



Deze functie mag alleen door onderhoudspersoneel worden toegepast. Verkeerd gebruik kan ertoe leiden dat de omvormer niet het maximale vermogen bereikt.

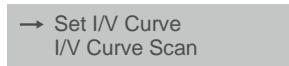
7.5.18 Compensation Set (Compensatie instellen)



Deze functie mag alleen door onderhoudspersoneel worden toegepast. Verkeerd gebruik kan ertoe leiden dat de omvormer niet het maximale vermogen bereikt.

7.5.19 I/V Curve (I/V-curve)

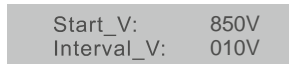
Deze functie wordt gebruikt om de I/V-karakteristieken van elke PV-string te scannen.



Afbeelding 7.32 I/V-curve

7.5.19.1 Set I/V curve (I/V-curve instellen)

Met deze instelling kunnen het startpunt van de scanspanning en het spanningsinterval worden ingesteld.



Afbeelding 7.33 I/V-curve instellen

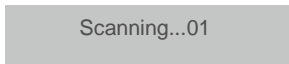
Start_V: De startspanning van de I/V-scan (instelbaar van 300 V - 1000 V)

Interval_V: De scanspanningsinterval (instelbaar van 1 - 100 V)

Er kunnen in totaal 60 gegevenspunten worden gescand.

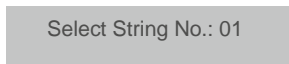
7.5.19.2 I/V curve scan (I/V-curve scannen)

Druk op "ENT" om de scan van de I/V-curve te starten.



Afbeelding 7.34 I/V-curve scannen (1)

Als dit is afgerond, geeft het scherm "Scan OK" weer en gaat het naar het volgende gedeelte.



Afbeelding 7.35 I/V-curve scannen (2)



Afbeelding 7.36 I/V-curve scannen (3)

7.6 AFCI-functie

Autarco-omvormers hebben een ingebouwde AFCI-functie die vlamboogstoringen in het gelijkstroomcircuit kan detecteren en de omvormer uitschakelt om brand te voorkomen.

7.6.1 De AFCI-functie inschakelen

De AFCI-functie kan als volgt worden ingeschakeld.

Pad: Advanced Setting > Password > Special Settings > AFCI Set > AFCI ON/OFF > ON



Afbeelding 7.31 AFCI instellen



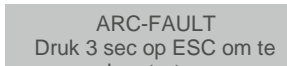
WAARSCHUWING! "AFCI Level" is UITSLUITEND bedoeld voor technici van Autarco. Wijzig de gevoeligheid niet omdat dit zal leiden tot frequente valse alarmen of storingen. Autarco is niet verantwoordelijk voor eventuele toekomstige schade veroorzaakt door niet-goedgekeurde wijzigingen.



LET OP! De instelling correspondeert ook met de huidige status, wat gebruikt kan worden om de ON/OFF-status van de AFCI-functie te inspecteren.

7.6.2 Arc Fault (Vlamboogstoring)

Als tijdens normaal gebruik een DC-vlamboog wordt gedetecteerd, schakelt de omvormer uit en wordt het volgende alarm afgegeven:



Afbeelding 7.32 Vlamboogstoring

De installateur moet het gelijkstroomcircuit grondig inspecteren en ervoor zorgen dat alle kabels correct zijn bevestigd. Zodra het probleem van het gelijkstroomcircuit is verholpen of het circuit OK is, drukt u gedurende 3 seconden op "ESC" en wacht u totdat de omvormer opnieuw start.

8 Onderhoud

XLX-MIII omvormers van Autarco hebben geen regelmatige onderhoudsbeurt nodig. Maar als het stof van het koelelement wordt verwijderd, kan de omvormer de warmte gemakkelijker kwijtraken en neemt de levensduur toe. Het stof kan met een zachte borstel worden verwijderd.



VOORZICHTIG! Raak het oppervlak van de omvormer niet aan wanneer deze in bedrijf is. Sommige delen van de omvormer kunnen heet zijn en brandwonden veroorzaken. Schakel de omvormer uit (raadpleeg paragraaf 6.2) en wacht tot de omvormer is afgekoeld voordat u onderhoud of reinigingswerkzaamheden uitvoert.

De LCD- en de ledstatusindicatorlampjes kunnen met een vochtige doek worden gereinigd als ze te verontreinigd zijn om te worden afgelezen.

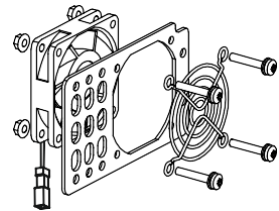
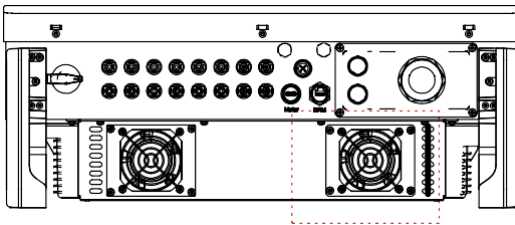


LET OP! Gebruik geen oplosmiddelen, schuurmiddelen of corrosieve materialen om de omvormer schoon te maken.

8.1 Onderhoud van de ventilator

Als de ventilator niet goed werkt, wordt de omvormer niet doeltreffend gekoeld en kan de omvormer minder efficiënt gaan werken. Het is daarom nodig om een kapotte ventilator als volgt te reinigen of te vervangen:

1. Koppel het wisselstroomvermogen af.
2. Zet de gelijkstroomschakelaar op "OFF".
3. Wacht ten minste 10 minuten.
4. Koppel alle elektrische verbindingen los.
5. Plaats de omvormer op het platform.
6. Draai de 4 schroeven op de afdekplaat van de ventilator los en trek de ventilatorcomponent er langzaam eruit.



7. Koppel de connector van de ventilator voorzichtig los en verwijder de ventilator.
8. Maak de ventilator schoon of vervang hem. Monteer de ventilator op het rek.
9. Sluit de elektrische bekabeling aan en monteer de ventilatorcomponent. Start de omvormer opnieuw op.

Autarco adviseert de werking van de externe ventilator eenmaal per jaar te controleren.

9 Problemen oplossen

De omvormer is ontworpen volgens de belangrijkste internationale veiligheidsnormen voor netgebonden systemen en vereisten voor elektromagnetische compatibiliteit. Voordat de omvormer bij de klant wordt afgeleverd, is deze onderworpen aan diverse tests om de optimale werking en betrouwbaarheid te waarborgen. Bij storingen wordt op het LCD-scherm een alarmmelding weergegeven. In dat geval stopt de omvormer mogelijk met het toevoeren van energie aan het elektriciteitsnet. De storingsbeschrijvingen en de bijbehorende alarmmeldingen staan hieronder vermeld.

Alarmmelding	Storingsbeschrijving	Oplossing
Geen vermogen	Omvormer geen vermogen op LCD	<ol style="list-style-type: none"> 1. Controleer PV-invoeraansluitingen 2. Controleer DC-ingangsspanning (één fase > 120 V, drie fasen > 350 V) 3. Controleer of PV+/- is omgedraaid
LCD geeft aan dat voortdurend wordt geïnitieerd	Kan niet opstarten	<ol style="list-style-type: none"> 1. Controleer of de connector op het hoofdpaneel of vermogenspaneel is vastgezet. 2. Controleer of de DSP-connector naar het vermogenspaneel bevestigd is.
OV-G-V01/02/03/04	Netspanning te hoog	<ol style="list-style-type: none"> 1. Weerstand van de AC-kabel is te hoog. Vervang deze voor een netkabel met een grotere maat 2. Pas de beveiligingslimiet aan indien dit is toegestaan door het elektriciteitsbedrijf.
UN-G-V01/02	Netspanning te laag	<ol style="list-style-type: none"> 1. Gebruik de "User Def"-functie om de beveiligingslimiet aan te passen indien dit is toegestaan door het elektriciteitsbedrijf.
OV-G-F01/02	Netfrequentie te hoog	
UN-G-F01/02	Netfrequentie te laag	
G-IMP	Hoge netimpedantie	
NO-GRID	Geen netspanning	<ol style="list-style-type: none"> 1. Controleer de verbindingen en de netschakelaar. 2. Controleer de netspanning binnen de aansluitklem van de omvormer.
OV-DC01/02/03/04	Gelijkspanning te hoog	1. Verlaag het aantal modules in de serie
OV-BUS	DC-busspanning te hoog	<ol style="list-style-type: none"> 1. Controleer de verbinding tussen de omvormer en de inductiespoel 2. Controleer de verbinding met de aandrijving
UN-BUS01/02	DC-busspanning te laag	
GRID-INTF01/02	Netinterferentie	<ol style="list-style-type: none"> 1. Start omvormer opnieuw op 2. Vervang vermogenspaneel
OV-G-I	Netstroom te hoog	
IGBT-OV-I	IGBT-stroom te hoog	
DC-INTF OV- DCA-I	Overstroom gelijkstroomingang	<ol style="list-style-type: none"> 1. Start omvormer opnieuw op 2. Identificeer en verwijder de string naar de storende MPPT 3. Vervang vermogenspaneel
IGFOL-F	Storing netstroomtracking	<ol style="list-style-type: none"> 1. Herstart de omvormer of neem contact op met de installateur.
IG-AD	Storing netstroomsampling	
INI-FAULT	Storing systeeminicialisatie	

DSP-B-FAULT	Comm.storing tussen hoofd- en slave-DSP	1. Herstart de omvormer of neem contact op met de installateur.
12Power-FAULT	Storing 12V- vermogensvoorziening	

Alarmmelding	Storingsbeschrijving	Oplossing
OV-TEM	Temperatuur te hoog	<ol style="list-style-type: none"> 1. Controleer de ventilatie rond de omvormer. 2. Controleer of bij warm weer de zon direct op de omvormer staat.
PV ISO-PRO 01/02	Beveiliging PV-isolatie	<ol style="list-style-type: none"> 1. Verwijder elke gelijkspanningsinvoer, sluit de omvormers opnieuw aan en start deze een voor een op. 2. Identificeer welke string de oorzaak is en controleer de isolatie van de string.
lLeak-PRO 01/02/03/04	Lekstroombeveiliging	<ol style="list-style-type: none"> 1. Controleer de wisselstroom- en gelijkstroomaansluitingen 2. Controleer de interne kabelverbinding van de omvormer.
RelayChk-FAIL	Relaiscontrole mislukt	<ol style="list-style-type: none"> 1. Herstart de omvormer of neem contact op met de installateur.
DCinj-FAULT	Hoge gelijkstroominjectiestroom	
AFCI-zelfdetectie (model met AFCI-module)	Storing zelfdetectie AFCI-module	<ol style="list-style-type: none"> 1. Herstart de omvormer of neem contact op met de technicus.
Vlamboogbeveiliging (model met AFCI-module)	Vlamboog in gelijkstroomcircuit gedetecteerd	<ol style="list-style-type: none"> 1. Controleer op omvormeraansluiting of er een boog bestaat en start de omvormer opnieuw.
Scherf UIT met DC toegepast	Omvormer intern beschadigd	<ol style="list-style-type: none"> 1. Schakel de gelijkstroomschakelaars niet uit omdat de omvormer hierdoor wordt beschadigd. 2. Wacht totdat de zonnestraling is verminderd en controleer met een klem-ampèremeter of de stringstroom lager is dan 0,5 A; schakel vervolgens de gelijkstroomschakelaars uit. 3. Let op: schade als gevolg van een verkeerde bediening valt niet onder de garantie van dit apparaat.

Tabel 9.1 Foutmeldingen en -beschrijving



LET OP! Als de omvormer een alarmmelding weergeeft zoals vermeld in tabel 9.1, moet u de omvormer uitschakelen (raadpleeg paragraaf 6.2 voor het uitzetten van de omvormer) en 5 minuten wachten voordat u deze weer inschakelt (raadpleeg paragraaf 6.1 voor het starten van de omvormer). Als de storing blijft bestaan, moet u contact opnemen met uw lokale distributeur of het servicecentrum. Zorg ervoor dat u de volgende gegevens hebt klaarliggen voordat contact met ons opneemt:

1. Serienummer van de Autarco-omvormer
2. Distributeur/dealer van de Autarco-omvormer (indien beschikbaar)
3. Installatiedatum
4. Beschrijving van het probleem (d.w.z. de alarmmelding die op het LCD-scherm wordt weergegeven en de status van de ledlampjes. Andere informatie afgelezen van het submenu Informatie (raadpleeg paragraaf 6.2) is ook handig.

5. De configuratie van de PV-generator (bijv. aantal panelen, vermogen van panelen, aantal strings, enz.).
6. Uw contactgegevens

10 Specificaties

Op de volgende pagina's vindt u het specificatiesblad per omvormermodel.

Model	S2.XLX25000-MIII
Max. DC-ingangsspanning (Volt)	1100
Nominale gelijkspanning (Volt)	600
Opstartspanning (volt)	180
MPPT-spanningsbereik (V)	200~1000
Max. ingangsstroom (Amp)	3*32
Max. kortsluitingangsstroom (A)	3*40
MPPT-nr. /Max. aantal toevoerstrings	3/6
Nominaal uitgangsvermogen (Watt)	25.000
Max. uitgangsvermogen (Watt)	27.500
Max. schijnbare uitgangsvermogen (VA)	27.500
Nominale netspanning (volt)	3/N/PE, 220/380, 230/400
Nominale uitgangsstroom van het elektriciteitsnetwerk (Amp)	38,0/36,1
Max. uitgangsstroom (Amp)	41,8
Vermogensfactor (bij nominaal uitgangsvermogen)	0,8 voorijling ~ 0,8 naijling
THDi (bij nominaal uitgangsvermogen)	< 3%
Nominale netfrequentie (Hertz)	50/60
Max. efficiëntie	98,5%
EU-efficiëntie	98,1%
Afmetingen (b*h*d)	647*629*252 mm
Gewicht	37 kg
Topologie	Transformatorloos
Eigenverbruik (nacht)	1 W
Omgevingstemperatuurbereik tijdens bedrijf	-25°C~+60°C
Relatieve luchtvochtigheid	0~100%
Bescherming tegen binnendringen	IP66
Koelingsconcept	Intelligente redundante ventilatorcooling
Max. hoogte voor bedrijf	4000 m
Norm netaansluiting	G98 of G99, VDE-AR-N 4105 / VDE V 0124, EN 50549-1, VDE 0126 / UTE C 15 / VFR:2019, RD 1699 / RD 244 / UNE 206006 / UNE 206007-1, CEI 0-21, C10/11, NRS 097-2-1, TOR, EIFS 2018.2, IEC 62116, IEC 61727, IEC60068, IEC 61683, EN 50530
Veiligheids-/EMC-normen	IEC/EN 62109-1/-2, IEC/EN 61000-6-1/-2/-3/-4
Gelijkstroomaansluiting	MC4-connector
Wisselstroomaansluiting	OT-aansluitklem
Display	LCD, 2x20 Z
Communicatie-aansluitingen	RS485, Optioneel: Wifi, GPRS,USB*
Garantie	5 jaar (kan worden verlengd tot 15 jaar)

Model	S2.XLX30000-MIII
Max. DC-ingangsspanning (Volt)	1100
Nominale gelijkspanning (Volt)	600
Opstartspanning (volt)	180
MPPT-spanningsbereik (V)	200~1000
Max. ingangsstroom (Amp)	3*32
Max. kortsluitingangsstroom (A)	3*40
MPPT-nr. /Max. aantal toevoerstrings	3/6
Nominaal uitgangsvermogen (Watt)	30.000
Max. uitgangsvermogen (Watt)	33.000
Max. schijnbare uitgangsvermogen (VA)	33.000
Nominale netspanning (volt)	3/N/PE, 220/380, 230/400
Nominale uitgangsstroom van het elektriciteitsnetwerk (Amp)	45,6/43,3
Max. uitgangsstroom (Amp)	50,2
Vermogensfactor (bij nominaal uitgangsvermogen)	0,8 voorijling ~ 0,8 na ijling
THDi (bij nominaal uitgangsvermogen)	< 3%
Nominale netfrequentie (Hertz)	50/60
Max. efficiëntie	98,5%
EU-efficiëntie	98,1%
Afmetingen (b*h*d)	647*629*252 mm
Gewicht	37 kg
Topologie	Transformatorloos
Eigenverbruik (nacht)	1 W
Omgevingstemperatuurbereik tijdens bedrijf	-25°C~+60°C
Relatieve luchtvochtigheid	0~100%
Bescherming tegen binnendringen	IP66
Koelingsconcept	Intelligente redundante ventilatorcooling
Max. hoogte voor bedrijf	4000 m
Norm netaansluiting	G98 of G99, VDE-AR-N 4105 / VDE V 0124, EN 50549-1, VDE 0126 / UTE C 15 / VFR:2019, RD 1699 / RD 244 / UNE 206006 / UNE 206007-1, CEI 0-21, C10/11, NRS 097-2-1, TOR, EIFS 2018.2, IEC 62116, IEC 61727, IEC60068, IEC 61683, EN 50530
Veiligheids-/EMC-normen	IEC/EN 62109-1/-2, IEC/EN 61000-6-1/-2/-3/-4
Gelijkstroomaansluiting	MC4-connector
Wisselstroomaansluiting	OT-aansluitklem
Display	LCD, 2x20 Z
Communicatie-aansluitingen	RS485, Optioneel: Wifi, GPRS, USB*
Garantie	5 jaar (kan worden verlengd tot 15 jaar)

Model	S2.XLX33000-MIII
Max. DC-ingangsspanning (Volt)	1100
Nominale gelijkspanning (Volt)	600
Opstartspanning (volt)	180
MPPT-spanningsbereik (V)	200~1000
Max. ingangsstroom (Amp)	3*32
Max. kortsluitingstroom (A)	3*40
MPPT-nr. /Max. aantal toevoerstrings	3/6
Nominaal uitgangsvermogen (Watt)	33.000
Max. uitgangsvermogen (Watt)	36.300
Max. schijnbare uitgangsvermogen (VA)	36.300
Nominale netspanning (volt)	3/N/PE, 220/380, 230/400
Nominale uitgangsstroom van het elektriciteitsnetwerk (Amp)	50,1/47,6
Max. uitgangsstroom (Amp)	55,1
Vermogensfactor (bij nominaal uitgangsvermogen)	0,8 voorijling ~ 0,8 naijling
THDi (bij nominaal uitgangsvermogen)	< 3%
Nominale netfrequentie (Hertz)	50/60
Max. efficiëntie	98,6%
EU-efficiëntie	98,2%
Afmetingen (b*h*d)	647*629*252 mm
Gewicht	37 kg
Topologie	Transformatorloos
Eigenverbruik (nacht)	1 W
Omgevingstemperatuurbereik tijdens bedrijf	-25°C~+60°C
Relatieve luchtvochtigheid	0~100%
Bescherming tegen binnendringen	IP66
Koelingsconcept	Intelligente redundante ventilatorcooling
Max. hoogte voor bedrijf	4000 m
Norm netaansluiting	G98 of G99, VDE-AR-N 4105 / VDE V 0124, EN 50549-1, VDE 0126 / UTE C 15 / VFR:2019, RD 1699 / RD 244 / UNE 206006 / UNE 206007-1, CEI 0-21, C10/11, NRS 097-2-1, TOR, EIFS 2018.2, IEC 62116, IEC 61727, IEC60068, IEC 61683, EN 50530
Veiligheids-/EMC-normen	IEC/EN 62109-1/-2, IEC/EN 61000-6-1/-2/-3/-4
Gelijkstroomaansluiting	MC4-connector
Wisselstroomaansluiting	OT-aansluitklem
Display	LCD, 2x20 Z
Communicatie-aansluitingen	RS485, Optioneel: Wifi, GPRS,USB*
Garantie	5 jaar (kan worden verlengd tot 15 jaar)

Model	S2.XLX36000-MIII
Max. DC-ingangsspanning (Volt)	1100
Nominale gelijkspanning (Volt)	600
Opstartspanning (volt)	180
MPPT-spanningsbereik (V)	200~1000
Max. ingangsstroom (Amp)	4*32
Max. kortsluitingangsstroom (A)	4*40
MPPT-nr. /Max. aantal toevoerstrings	4/8
Nominaal uitgangsvermogen (Watt)	36.000
Max. uitgangsvermogen (Watt)	39.600
Max. schijnbare uitgangsvermogen (VA)	39.600
Nominale netspanning (volt)	3/N/PE, 220/380, 230/400
Nominale uitgangsstroom van het elektriciteitsnetwerk (Amp)	54,7/52,0
Max. uitgangsstroom (Amp)	60,2
Vermogensfactor (bij nominaal uitgangsvermogen)	0,8 voorijling ~ 0,8 naijling
THDi (bij nominaal uitgangsvermogen)	< 3%
Nominale netfrequentie (Hertz)	50/60
Max. efficiëntie	98,7%
EU-efficiëntie	98,3%
Afmetingen (b*h*d)	647*629*252 mm
Gewicht	37 kg
Topologie	Transformatorloos
Eigenverbruik (nacht)	1 W
Omgevingstemperatuurbereik tijdens bedrijf	-25°C~+60°C
Relatieve luchtvochtigheid	0~100%
Bescherming tegen binnendringen	IP66
Koelingsconcept	Intelligente redundante ventilatorcooling
Max. hoogte voor bedrijf	4000 m
Norm netaansluiting	G98 of G99, VDE-AR-N 4105 / VDE V 0124, EN 50549-1, VDE 0126 / UTE C 15 / VFR:2019, RD 1699 / RD 244 / UNE 206006 / UNE 206007-1, CEI 0-21, C10/11, NRS 097-2-1, TOR, EIFS 2018.2, IEC 62116, IEC 61727, IEC60068, IEC 61683, EN 50530
Veiligheids-/EMC-normen	IEC/EN 62109-1/-2, IEC/EN 61000-6-1/-2/-3/-4
Gelijkstroomaansluiting	MC4-connector
Wisselstroomaansluiting	OT-aansluitklem
Display	LCD, 2x20 Z
Communicatie-aansluitingen	RS485, Optioneel: Wifi, GPRS,USB*
Garantie	5 jaar (kan worden verlengd tot 15 jaar)

Model	S2.XLX40000-MIII
Max. DC-ingangsspanning (Volt)	1100
Nominale gelijkspanning (Volt)	600
Opstartspanning (volt)	180
MPPT-spanningsbereik (V)	200~1000
Max. ingangsstroom (Amp)	4*32
Max. kortsluitingangsstroom (A)	4*40
MPPT-nr. /Max. aantal toevoerstrings	4/8
Nominaal uitgangsvermogen (Watt)	40.000
Max. uitgangsvermogen (Watt)	44.000
Max. schijnbare uitgangsvermogen (VA)	44.000
Nominale netspanning (volt)	3/N/PE, 220/380, 230/400
Nominale uitgangsstroom van het elektriciteitsnetwerk (Amp)	60,8/57,7
Max. uitgangsstroom (Amp)	66,9
Vermogensfactor (bij nominaal uitgangsvermogen)	0,8 voorijling ~ 0,8 naijling
THDi (bij nominaal uitgangsvermogen)	< 3%
Nominale netfrequentie (Hertz)	50/60
Max. efficiëntie	98,7%
EU-efficiëntie	98,3%
Afmetingen (b*h*d)	647*629*252 mm
Gewicht	37 kg
Topologie	Transformatorloos
Eigenverbruik (nacht)	1 W
Omgevingstemperatuurbereik tijdens bedrijf	-25°C~+60°C
Relatieve luchtvochtigheid	0~100%
Bescherming tegen binnendringen	IP66
Koelingsconcept	Intelligente redundante ventilatorcooling
Max. hoogte voor bedrijf	4000 m
Norm netaansluiting	G98 of G99, VDE-AR-N 4105 / VDE V 0124, EN 50549-1, VDE 0126 / UTE C 15 / VFR:2019, RD 1699 / RD 244 / UNE 206006 / UNE 206007-1, CEI 0-21, C10/11, NRS 097-2-1, TOR, EIFS 2018.2, IEC 62116, IEC 61727, IEC60068, IEC 61683, EN 50530
Veiligheids-/EMC-normen	IEC/EN 62109-1/-2, IEC/EN 61000-6-1/-2/-3/-4
Gelijkstroomaansluiting	MC4-connector
Wisselstroomaansluiting	OT-aansluitklem
Display	LCD, 2x20 Z
Communicatie-aansluitingen	RS485, Optioneel: Wifi, GPRS,USB*
Garantie	5 jaar (kan worden verlengd tot 15 jaar)

11 Elektriciteitsnorm selecteren



LET OP! Controleer of de code-instelling van het net overeenkomt met de plaatselijke vereisten.

Voor andere landen en regio's moet de bijbehorende netwerkcode worden geselecteerd op het LCD-display van de omvormer om te voldoen aan de vereisten van de plaatselijke netbeheerder.

Deze instructie geeft aan hoe de netcode kan worden gewijzigd.

Als de klant twijfels heeft of onzeker is, kunt u contact opnemen met de afdeling klantenservice van Autarco.

Om de correcte netcode in te stellen, moet u het volgende pad invoeren: Advanced Settings > Password > Select Standard

Als u de code kiest kunt u gedetailleerde beveiligingslimieten bekijken. Selecteer "Save & Send" (opslaan en verzenden) om de nieuwe netcode in te stellen.