

Dispositivos de monitorización

WIFI - LAN - 4G

Autarco dispone de tres tipos de dispositivos de monitorización para conectar los inversores de Autarco a Internet y garantizar que los datos se envían correctamente a Autarco para su uso en el servicio de Smart Asset Management (Gestión inteligente de recursos). La recepción de los mensajes del inversor es una parte crucial de la capacidad de Autarco para realizar una monitorización proactiva y ofrecer información sobre el rendimiento al instalador y al propietario en nuestro portal.



- S2.WIFI-STICK-D
 - + Bajo coste, fácil instalación, comunicación bidireccional
 - La conexión WiFi puede ser inestable
- S2.LAN-STICK-D
 - + Fiable, también es compatible con WiFi
 - Se necesita cableado adicional
- S2.4G-STICK-D
 - + Conexión fiable, comunicación bidireccional, WiFi integrado
 - Costes adicionales de datos

Certificados de calidad

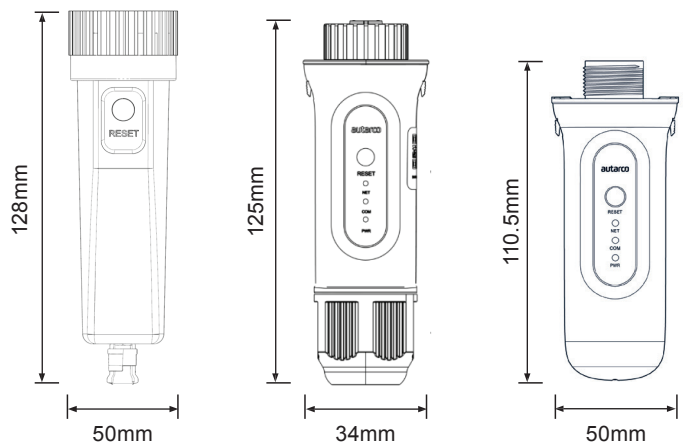
FCC, CE



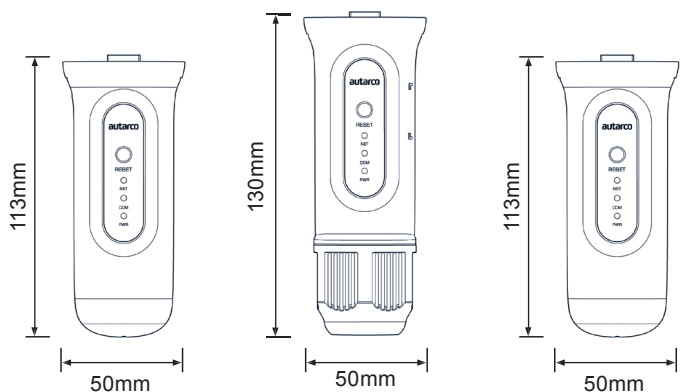
Características generales

Conexión del inversor	4 pines / USB
Comunicación del inversor	RS485
Tensión de servicio	5 VCC
Corriente máx.	70 A (a 60 °C)
Intervalos de recopilación de datos	5 minutos (ajustable de 1 a 15 minutos)
Configuración de preferencias	Servidor web / Aplicación
Garantía	2 años
Grado de IP	IP65
Altitud de funcionamiento	< 4000 m

WIFI-STICK-D.1 (WiFi) LAN-STICK-D.1 (LAN + WiFi) 4G-STICK-D.1 (4G + WiFi)



WIFI-STICK-D.U1 (WiFi) LAN-STICK-D.U1 (LAN + WiFi) 4G-STICK-D.U1 (4G + WiFi)



Características físicas

	S2.WIFI-STICK-D	S2.LAN-STICK-D	S2.4G-STICK-D
Dimensiones (An. x Al. x Pr.)	4 pines: 128 x 50 x 34	4 pines: 145 x 50 x 41	4 pines: 128 x 50 x 34
	USB: 113 x 50 x 34	USB: 130 x 50 x 41	USB: 113 x 50 x 34
Peso (g)	4 pines: 80	4 pines: 100	4 pines: 80
	USB: 65	USB: 90	USB: 65
Consumo de energía en funcionamiento (W)	< 5	< 5	< 5

Características de datos

	Inalámbrico (Wi-Fi)	Por cable (RJ45)/WiFi	Inalámbrico (SIM de datos)/WiFi
Tipo de conexión	Inalámbrico (Wi-Fi)	Por cable (RJ45)/WiFi	Inalámbrico (SIM de datos)/WiFi
Máx. Conexión a	Enrutador	Enrutador	4G
Frecuencia	802.11b/g/n (2.4G-2.483G)	802.11b/g/n (2.4G-2.483G)	802.11b/g/n (2.4G - 2.483G)
			GSM/GPRS: 850/900/1800/1900 MHz
Intervalo de datos	5 min	5 min.	5 min.
Almacenamiento de datos	Flash de 4 MB	N/D	Flash de 4 MB
Configuración de preferencias	Servidor web/app	Servidor web/app	Servidor web/app

Características ambientales

Temperatura de funcionamiento	-30 °C - +65 °C	-30 °C - +65 °C	-30 °C - +65 °C
Humedad de funcionamiento	5 % a 95 % de humedad relativa, sin condensación		
Temperatura de almacenamiento	-40 °C - +70 °C	-40 °C - +70 °C	-40 °C - +70 °C
Humedad de almacenamiento	< 40 %		

