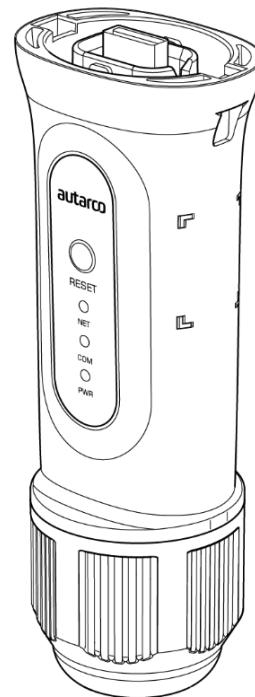


# autarco

Installatiehandleiding

---

Digitale LAN-stick voor Autarco omvormers



## Contactinformatie

Autarco Group B.V.  
Torenallee 20  
5617 BC Eindhoven  
The Netherlands

[www.autarco.com](http://www.autarco.com)  
[info@autarco.com](mailto:info@autarco.com)

## Andere informatie

Deze handleiding is een integraal onderdeel van het product. Lees de handleiding zorgvuldig voor installatie, bediening of onderhoud. Bewaar deze handleiding voor toekomstig gebruik.

Productinformatie kan zonder voorafgaande kennisgeving worden gewijzigd. Alle handelsmerken worden erkend als eigendom van hun respectievelijke eigenaren.

© Autarco Group B.V.  
Alle rechten voorbehouden.

## Inhoudsopgave

<b>1 Inleiding</b>	<b>2</b>
1.1 Lees dit eerst	2
1.2 Belangrijke symbolen	2
<b>2 Verbindingsstructuur voor WiFi monitoring</b>	<b>2</b>
2.1 Overzicht topologie met WiFi monitoring	2
2.2 LED-indicatielampjes	3
<b>3 Installatie</b>	<b>5</b>
3.1 Installeren van 4-pins communicatiestick	5
3.2 USB-communicatiestick installeren	7
3.3 Verbinding met meerdere omvormers	8
<b>4 Verbinding maken</b>	<b>9</b>
4.1 Verbinding maken met bedraad netwerk	9
4.1.1 Aansluiten ethernetkabel	9
4.1.2 Statisch IP-adres instellen	10
4.2 Verbinding maken met het lokale WiFi-netwerk	11
4.2.1 Controle succesvolle installatie	11
4.2.2 Verbinding maken	11
4.3 Nieuw IP-adres van stick na installatie	18
<b>5 Toegang MyAutarco monitoring platform</b>	<b>18</b>
5.1 Toegang MyAutarco monitoring platform (installateur)	18
5.2 Toegang MyAutarco monitoring platform (gebruiker)	18
5.3 MyAutarco-app downloaden	19
<b>6 Stick resetten</b>	<b>19</b>
<b>7 Problemen oplossen</b>	<b>20</b>
7.1 De stick heeft geen spanning (rode 'PWR'-lampje is uit)	20
7.2 Rode 'PWR'-lampje brandt, oranje 'COM'-lampje is uit	21
7.3 Signaalkwaliteit	22
7.4 Lokale routerinstellingen	22
<b>8. FCC-certificering</b>	<b>24</b>

## 1 Inleiding

### 1.1 Lees dit eerst

Het belangrijkste doel van deze gebruikershandleiding is om instructies en een gedetailleerde beschrijving van procedures te bieden voor het installeren, bedienen, onderhouden en oplossen van problemen met de Autarco digitale LAN-sticks (LAN-stick D) die worden gebruikt in combinatie met Autarco-omvormers. Houd deze gebruikershandleiding altijd bij de hand.

Deze handleiding is geschikt voor de volgende communicatiesticks:

- S2.LAN-STICK-D.1 - Voor omvormers met een 4-pins aansluiting
- S2.LAN-STICK-D.U1 - Voor omvormers met een USB-aansluiting

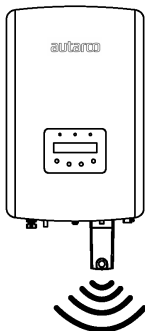
### 1.2 Belangrijke symbolen



**WAARSCHUWING!** Geeft veiligheidsinstructies aan die, indien niet correct opgevolgd, kunnen leiden tot letsel of materiële schade.

## 2 Verbindingsstructuur voor WiFi monitoring

### 2.1 Overzicht topologie met WiFi monitoring



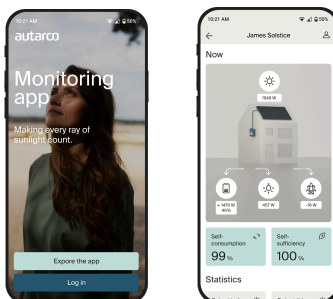
Afbeelding 1. Omvormer(s) met LAN-stick (met gebruik van WiFi)

Omvormer(s) communiceren via LAN-stick met lokale router



Afbeelding 2. Lokale router

LAN-stick communiceert via lokale router met de Autarco-server



Afbeelding 3. <https://my.autarco.com>



Monitoringsgegevens worden zichtbaar in MyAutarco-omgeving


## 2.2 LED-indicatielampjes

Er zitten drie LED-indicatielampjes op de LAN-stick. Het PWR-lampje (rood), ofwel *power*-lampje, geeft aan of de stick spanning krijgt. Het COM-lampje (oranje), ofwel *communicatie*-lampje, geeft informatie over de communicatie tussen de stick en de omvormer. Het NET-lampje (groen), ofwel *netwerk*-lampje, geeft informatie over de communicatie tussen de stick en de Autarco-server.



Afbeelding 4. Ledlampjes op de stick

LED-lampje	Status	Omschrijving
 NET / groen	AAN	De stick is verbonden met de Autarco-server. De monitoring verbinding is gelukt. Monitoring gegevens worden doorgestuurd.
	KNIPPEREN	De stick probeert verbinding te maken met de Autarco-server.
	UIT	De stick maakt geen verbinding met de Autarco-server.
 COM / oranje	AAN	De stick kan gegevens ontvangen van alle aangesloten omvormers.
	KNIPPEREN	A. De stick verwerkt gegevens van een omvormer, of, B. De stick voert een software-upgrade uit (als gelijktijdig het groene NET-lampje ook knippert).
	UIT	De stick kan <u>geen</u> gegevens ontvangen van ten minste een van de aangesloten omvormers.

 PWR / rood	AAN	De stick krijgt spanning (de stick staat aan).
	KNIPPEREN	De stick krijgt onvoldoende spanning.
	UIT	De stick krijgt geen spanning.

Afbeelding 5. Overzicht van informatie over ledlampjes

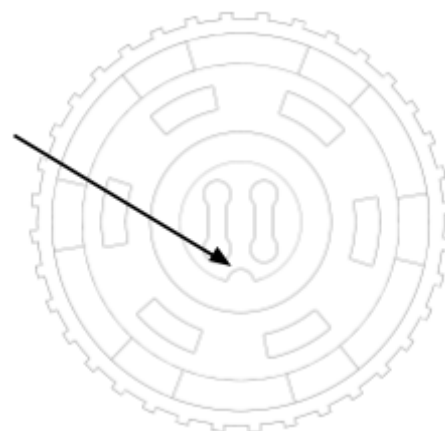
Als de lampjes niet aangaan na installatie in de omvormer, ga dan door naar [hoofdstuk 5](#).

## 3 Installatie

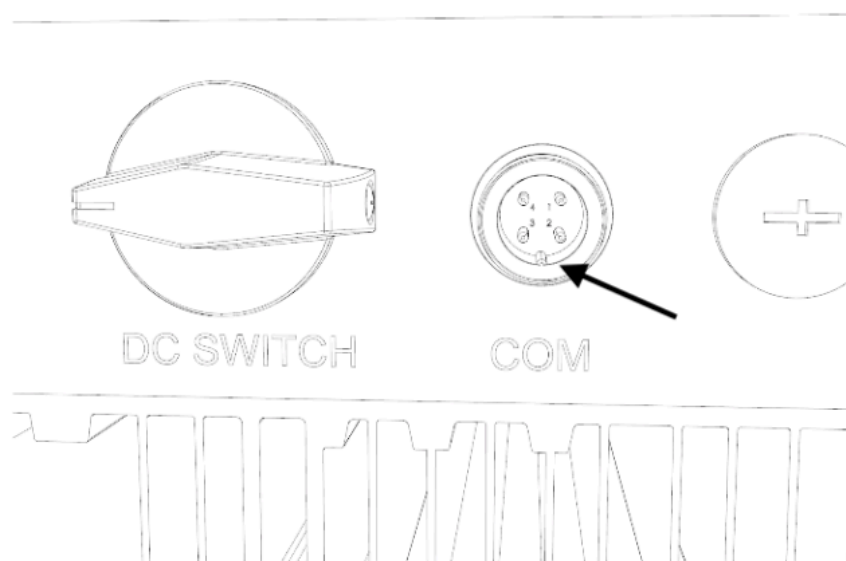
### 3.1 Installeren van 4-pins communicatiestick

1. Steek de LAN-stick in het bijbehorende aansluitpunt van de omvormer.

Let op: zorg dat de positie van het aansluitstuk van de stick juist is. Plaats de kleine inkeping op de juiste manier op het aansluitpunt zodat de nummering van de 4-pins connector overeenkomt met de nummering op de omvormer.



Afbeelding 6. Inkeping aansluitstuk



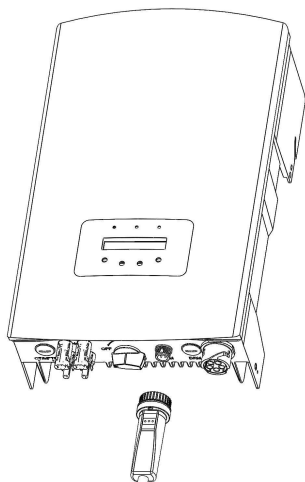
Afbeelding 7. Inkeping COM-poort

2. Draai de stick vast met behulp van de zwarte ring aan de bovenkant van de stick.

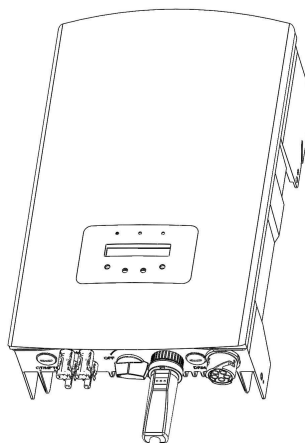


**WAARSCHUWING!** Voorkom schade, draai niet met de blauwe behuizing zelf. Gebruik 2 handen om de stick te installeren: houd met een hand de behuizing van de stick vast en

schuif de stick naar boven. Draai tegelijk met de andere hand de moer aan. Handvast aandraaien is voldoende. Als de stick zelf wordt gedraaid terwijl deze in de omvormer zit, gaan de kabels in de stick kapot en vervalt de garantie.



Afbeelding 8. Aansluitpunt & stick



Afbeelding 9. Installatie stick



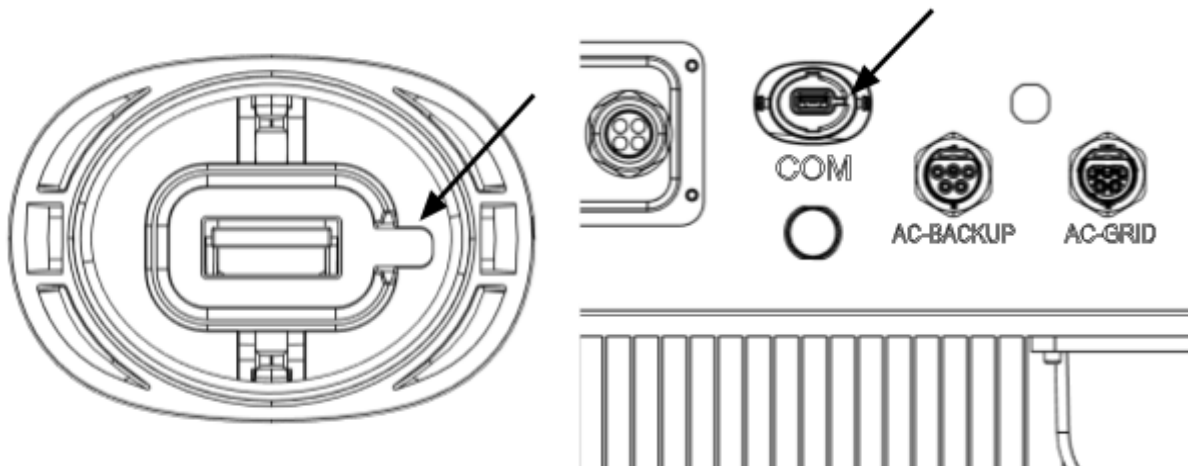
**WAARSCHUWING!** Houd de LAN-stick uit de buurt van grote metalen voorwerpen en elektrische apparaten met sterke magnetische velden, zoals magnetrons, koelkasten, PV-panelen en metalen wanden om de kwaliteit van de communicatie te waarborgen. Deze verbindingskwaliteit kan ook worden beïnvloed door onweer.

## 3.2 USB-communicatiestick installeren

1. Steek de LAN stick in het corresponderende aansluitpunt op de omvormer.

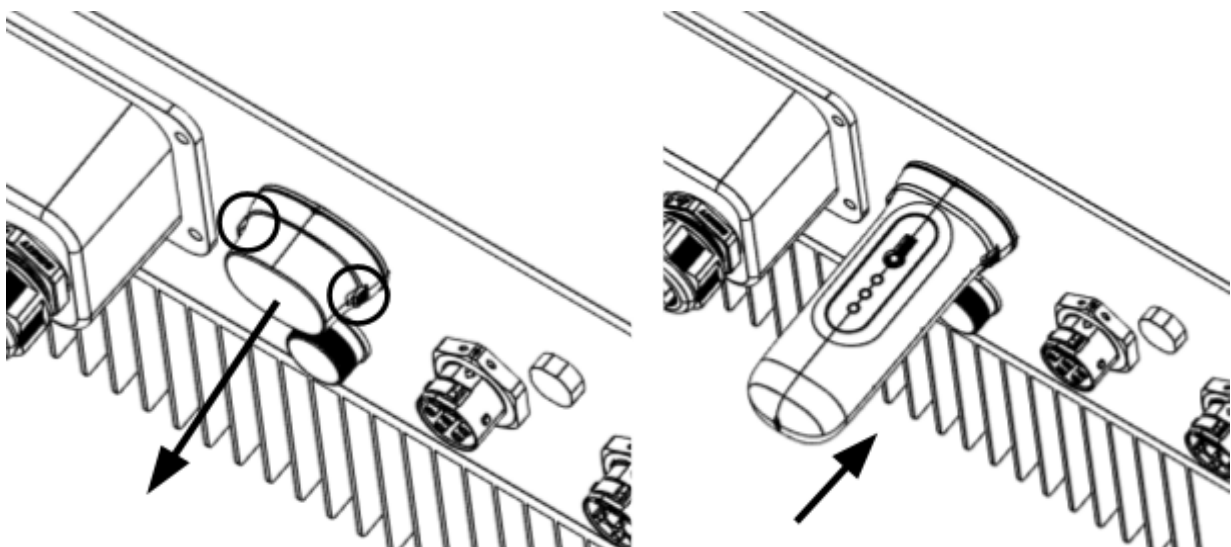


**Let op:** zorg ervoor dat de positie van het verbindingsstuk van de stick correct is. Zorg ervoor dat de hieronder aangegeven verbinding op de omvormer correct is om de USB-aansluiting aan te sluiten.



Afbeelding 10. USB-inkeping & COM-poort voor omvormers met USB-aansluiting

2. Druk op beide zijden van de USB poort beschermkap om deze te openen. Lijn de LAN datalogger uit met de USB poort groef van de omvormer en installeer direct.



Afbeelding 11. Aansluitpunt & installatie USB-stick

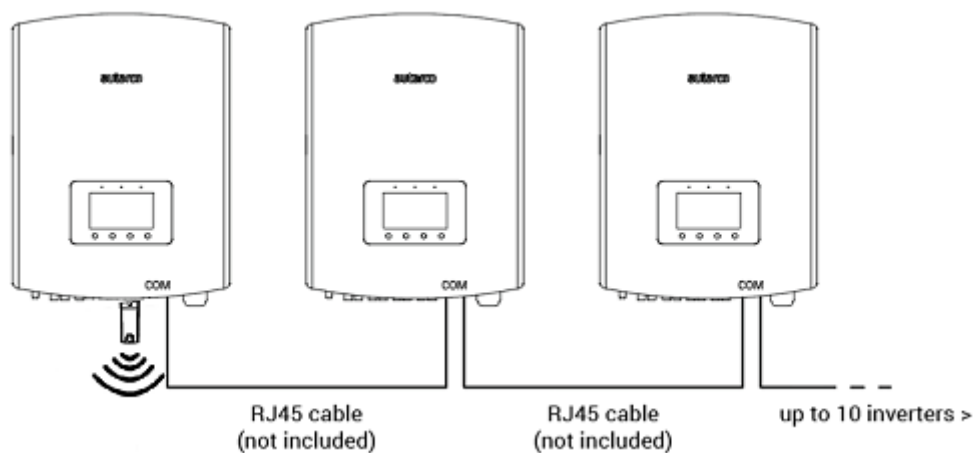


**WAARSCHUWING!** Houd de LAN-stick uit de buurt van grote metalen objecten en elektrische apparaten met magnetische velden, zoals magnetrons, koelkasten, mobiele telefoons, betonnen wanden, zonnepanelen en metalen wanden, om de kwaliteit van de communicatie te waarborgen.

## 3.3 Verbinding met meerdere omvormers

De LAN-stick-D kan ook gebruikt worden om meerdere omvormers uit te lezen. Hiervoor moeten de omvormers doorgelust worden. Dit is mogelijk bij omvormers met twee RS485 aansluitpunten.

1. Verbind meerdere omvormers parallel met netwerkkabels.
2. Verbind de LAN-stick-D met de eerste omvormer.
3. Stel de adressen in voor elke omvormer. Bijvoorbeeld: als er drie omvormers worden aangesloten moet het adres van de eerste omvormer op "01" gezet worden, de tweede omvormer op "02" en de derde omvormer op "03".
  - a. Op de omvormer, druk op ENTER en dan op UP/DOWN om naar de SETTINGS te navigeren.
  - b. Selecteer SET ADDRESS
  - c. Gebruik UP/DOWN om het juiste adres te selecteren en druk op ENTER om deze op te slaan
  - d. Bekijk de omvormer handleiding voor meer informatie.



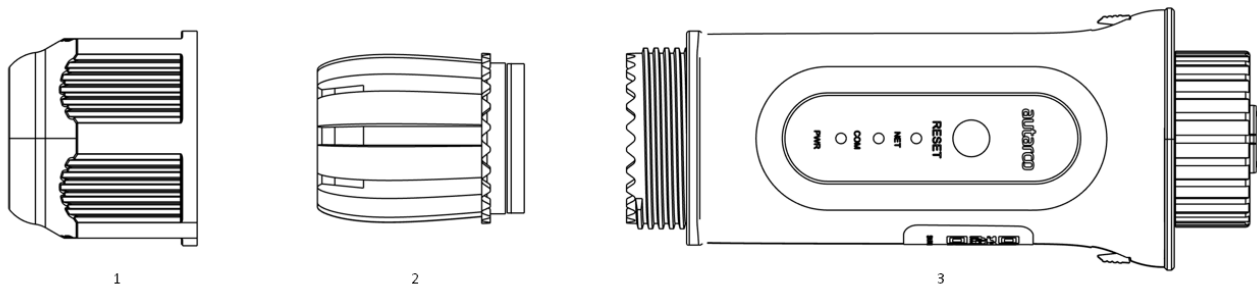
## 4 Verbinding maken

### 4.1 Verbinding maken met bedraad netwerk

#### 4.1.1 Aansluiten ethernetkabel

Verbind de LAN-STICK-D doormiddel van een ethernetkabel met uw lokale netwerk. Draai hiervoor eerst de dop (1) van de stick. Steek vervolgens de kabel door de dop. Voor buiteninstallaties, verwijder het rubber uit de waterbescherming (2), doe vervolgens het rubber om de ethernetkabel en doe deze terug in de waterbescherming. Nu kan de stekker van de ethernetkabel in de stick (3) geklikt worden. Vervolgens kunnen alle onderdelen weer in elkaar geschroefd worden. Voor binneninstallaties kan de waterbescherming achterwege gelaten worden.

**Opmerking:** procedure is hetzelfde voor 4-pins of USB-communicatiestick



1. Dop
2. Waterbescherming
3. Stick

Verbind vervolgens de ethernetkabel met het netwerk.

De stick zal direct beginnen te werken, het groene NET-lampje zal vast aan gaan.

## 4.1.2 Statisch IP-adres instellen

Mocht u een statisch IP-adres in willen stellen, verbind dan de stick eerst met uw laptop of PC. Navigeer vervolgens in uw browser naar 10.10.100.254 en gebruik:

Gebruikersnaam: **admin**  
Wachtwoord: **123456789**

1. Ga naar **Advanced** > **LAN Settings** en selecteer **Static IP** (zie afbeelding op de volgende pagina).

The screenshot shows the 'Internet access mode' configuration page. On the left, a navigation menu includes 'Status', 'Quick Set', 'Advanced' (highlighted in orange), 'LAN Settings', 'Access point', 'Restart', and 'Reset'. The main content area shows 'Internet access mode' with two radio buttons: 'Dynamic IP' (selected) and 'Static IP'. A 'Save' button is located at the bottom right. A 'Help' sidebar on the right explains that Dynamic IP automatically obtains an IP address from the router, while Static IP requires a fixed IP address to be used.

The screenshot shows the 'Internet access mode' configuration page with 'Static IP' selected. The 'Dynamic IP' radio button is unselected, and the 'Static IP' radio button is selected. Below the radio buttons, there are input fields for 'IP address', 'Subnet mask' (pre-filled with 255.255.255.0), 'Gateway', 'DNS server', and 'Alternate DNS server' (with '(optional)' next to it). A 'Save' button is located at the bottom right. The 'Help' sidebar on the right remains the same as in the previous screenshot.

2. Klik op **Save**.
3. Verbind vervolgens de ethernetkabel met het netwerk.

## 4.2 Verbinding maken met het lokale WiFi-netwerk

### 4.2.1 Controle succesvolle installatie

Als de stick succesvol is geïnstalleerd op een werkende omvormer gaat het rode PWR-lampje onmiddellijk branden. Het oranje COM-lampje begint te knipperen en blijft daarna continu branden. Het groene NET-lampje knippert.

Als het PWR- en/of het COM-lampje knippert of niet brandt, ga dan naar [hoofdstuk 6](#). Ga alleen verder met de volgende stappen indien beide, het PWR-lampje en het COM-lampje, continu branden.

### 4.2.2 Verbinding maken

U gaat nu de verbinding tot stand brengen tussen de stick en de Autarco-server en maakt hiervoor gebruik van het bestaande WiFi-netwerk op locatie.

Dit gebeurt in twee stappen:

- A. Verbinding maken met het lokale WiFi-netwerk van de stick.
- B. De stick rechten geven om verbinding te maken met de router op locatie via de online interface van de stick.

De stick kan vervolgens de lokale internetverbinding gebruiken om monitoringsgegevens via uw lokale router naar de Autarco-server te sturen.

Ga als volgt te werk:

1. Zoek het serienummer van de stick op. Deze staat op het label van de stick:



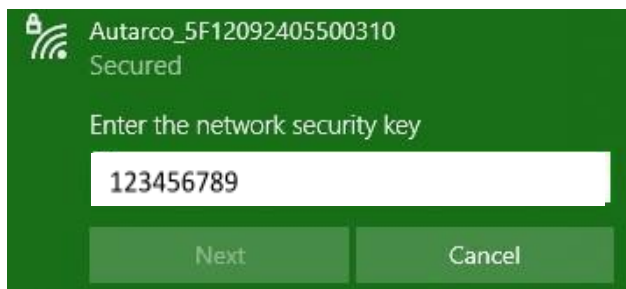
5F12092405500310

Als voorbeeld gebruiken we het LAN-stick-serienummer 5F12092405500310. Uw stick heeft een ander nummer (u kunt de QR-code op het label scannen met de camerafunctie van een smartphone of tablet, waarmee het serienummer in beeld zal komen te staan).

2. Elke LAN-stick creëert zijn eigen beveiligde draadloze netwerk met een netwerknaam: Autarco\_<serienummer van stick> (bijv. "Autarco\_5F12092405500310"). Maak met een computer, laptop, tablet of mobiele telefoon verbinding met dit draadloze netwerk en gebruik onderstaand wachtwoord.

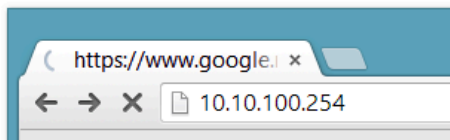
Wachtwoord: **123456789**

In de afbeelding staat een voorbeeld van dit scherm in Windows:



In het geval van een LAN-STICK-D is het ook mogelijk rechtstreeks verbinding te maken door middel van een ethernetkabel (zie hiervoor hoofdstuk 4.1).

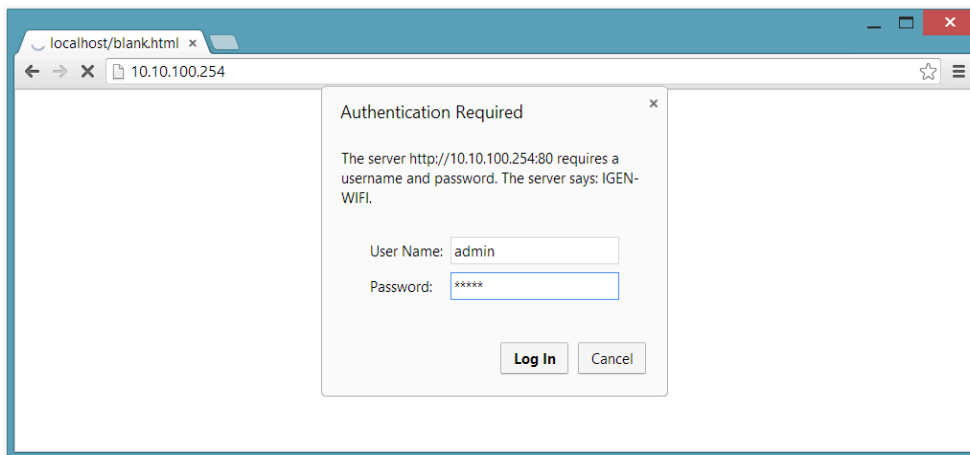
3. Nadat u bent verbonden met het netwerk van de stick voert u het IP-adres **10.10.100.254** in de adresbalk van uw webbrowser in:



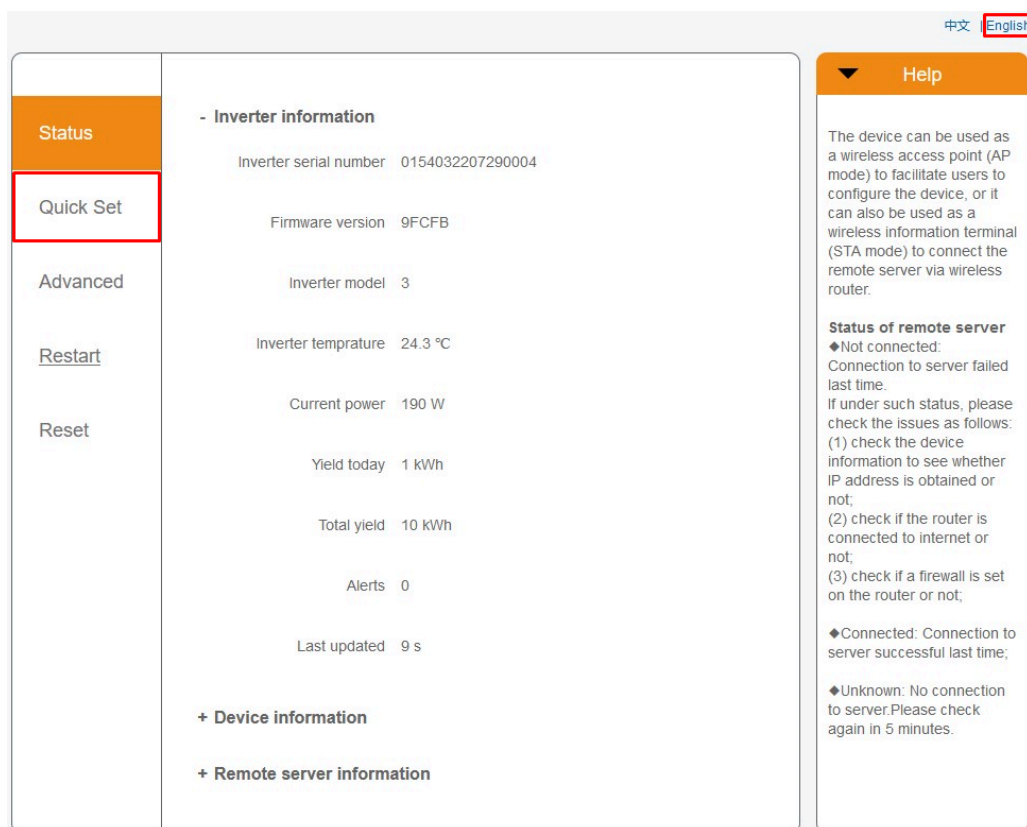
4. Toegang tot de configuratie-interface van de LAN-stick is beveiligd met een wachtwoord. Wanneer u om de gebruikersnaam en het wachtwoord wordt gevraagd, gebruikt u:

Gebruikersnaam: **admin**

Wachtwoord: **123456789**



5. Klik op **Quick Set** in het hoofdmenu\* aan de linkerkant.



\*Als het menu in het Chinees is, druk dan op **English** in de rechterbovenhoek.

## 6. Klik op **Search**.

The screenshot shows the 'Quick Set' configuration page. The 'Network name (SSID)' field is highlighted with a red box, and a 'Search' button is located to its right. Below this are fields for 'Password (8-64 bytes)', 'Obtain an IP address automatically' (set to 'Enable'), 'IP address', 'Subnet mask', 'Gateway address', and 'DNS server address'. A 'Save' button is at the bottom right. A 'Help' sidebar on the right contains the following text:

In this page, you can click the "Search" button to automatically search for nearby wireless access point, and connect your device to it by setting the network parameters.

★Note: If you haven't set this kind of device before, please follow the setup wizard.

★Note: After clicking Save, the system will restart immediately.

You need to re-login the configuration interface after restart.

7. Er verschijnt nu een lijst met WiFi-netwerken in de buurt. Zoek het WiFi-sigitaal van uw eigen WiFi-router en selecteer deze door op het bolletje te klikken. Dit is hetzelfde WiFi-netwerk als waarmee u verbinding maakt op uw thuisapparaten om het internet te gebruiken. Klik op **OK** om door te gaan. Als uw netwerk niet in de lijst staat, klik op **Refresh** en zorg ervoor dat het signaal aanwezig is op de locatie van de omvormer. Check bijvoorbeeld of dit het geval is op uw telefoon. Als de sterkte (RSSI) van het WiFi-sigitaal lager is dan 30% zal er geen of een slechte verbinding\* tot stand komen met de omvormer.

The screenshot shows the 'Site Survey' results. A table lists nearby WiFi networks with columns for SSID, RSSI(%), and Channel. The first entry, 'Your home Wi-Fi network', is highlighted with a red box. Below the table are 'OK' and 'Refresh' buttons. A 'Help' sidebar on the right contains the following text:

Please refresh repeatedly if there is no desirable wireless access point available.

\*Zorg ervoor dat de omvormer binnen het bereik van uw lokale WiFi-netwerk is geïnstalleerd. Verplaats eventueel uw router of gebruik een WiFi-extender of een extra Access Point.

8. Voer het wachtwoord van uw lokale WiFi-netwerk in. U kunt op het oogje klikken om het wachtwoord zichtbaar te maken. Dit is hetzelfde wachtwoord als het wachtwoord dat u op andere apparaten gebruikt om verbinding te maken met het internet: mogelijk staat dit wachtwoord op de achterkant van uw router.

Status	Network name (SSID) <small>(Note: case sensitive)</small> <input type="text" value="Your home Wi-Fi network"/> <input type="button" value="Search"/>	<div style="background-color: #f2f2f2; padding: 5px; border-bottom: 1px solid #ccc;">Help</div> <p>In this page, you can click the "Search" button to automatically search for nearby wireless access point, and connect your device to it by setting the network parameters.</p> <p><b>*Note: If you haven't set this kind of device before, please follow the setup wizard.</b></p> <p><b>*Note: After clicking Save, the system will restart immediately.</b></p> <p>You need to re-login the configuration interface after restart.</p>
Quick Set	<div style="border: 2px solid red; padding: 2px;">           Password (8-64 bytes)  <small>(Note: case sensitive)</small>  <input type="password"/> </div>	
Advanced	Obtain an IP address automatically <input type="checkbox"/> Enable	
Restart	IP address <input type="text"/>	
Reset	Subnet mask <input type="text"/> Gateway address <input type="text"/> DNS server address <input type="text"/>	
<small>*Note: After clicking Save, the system will restart immediately.</small> <input type="button" value="Save"/>		



**WAARSCHUWING!** Wachtwoorden zijn hoofdlettergevoelig. Als u een iPad, iPhone of ander mobiel apparaat gebruikt, zorg er dan voor dat het eerste teken van het wachtwoord niet automatisch in een hoofdletter verandert.

9. A) Als uw lokale WiFi-router is ingesteld om IP-adressen automatisch toe te wijzen, klikt u op **Save** om de installatie te voltooien. Dit is de meest gebruikte methode. Ga door naar stap 10.
- B) Als u een zakelijk netwerk heeft, schakelt u de optie "Obtain an IP address automatically" uit door **Disable** te selecteren, voert u de opvolgende vier velden in en klikt u op **Save** om de instellingen te bewaren (zie afbeelding op de volgende pagina).

Web Ver:1.0.0

10. Nadat u op **Save** hebt geklikt, zal de LAN-stick opnieuw starten en proberen verbinding te maken met uw WiFi-netwerk. Als dit lukt, wordt het eigen WiFi-sigitaal van de stick uitgeschakeld zodat niemand erop kan inloggen. Alle drie de lampjes zullen nu continu branden.

De installatie is voltooid als alle drie de LEDs continu branden. De LEDs zullen af en toe knipperen als de stick data verstuurt. De omvormer is nu verbonden met uw lokale WiFi-netwerk en geeft zijn monitoringsgegevens door aan onze Autarco-server.

Als het groene lampje niet continu brandt, probeer dan het volgende:

- Maak opnieuw verbinding met het WiFi-netwerk/AP van de stick (Autarco\_<serienummer>).
- Als deze niet zichtbaar wordt houdt u de resetknop op de stick **15 seconden** ingedrukt tot het COM-lampje (oranje) en het NET-lampje (groen) **uitgaan**. Hiermee reset u de stick en zal de AP modus weer inschakelen.
- Volg opnieuw stap 1 t/m 8.

Let op: zorg er altijd voor dat het **WiFi-kanaal van uw router** is ingesteld op **1 tot 11** (niet op 12 of 13).

## 4.3 Nieuw IP-adres van stick na installatie

Na een succesvolle verbinding zal het IP-adres van de stick veranderen. Om dit IP adres te achterhalen logt u in op de router om in de lijst van verbonden apparaten het nieuwe IP-adres te vinden. Sommige routers moet u even uit- en inschakelen om de lijst van verbonden apparaten te verversen.

## 5 Toegang MyAutarco monitoring platform

### 5.1 Toegang MyAutarco monitoring platform (installateur)

Zodra de Autarco-server succesvol monitoring berichten heeft ontvangen, moet u de gegevens koppelen aan het bijbehorende systeem (digital twin) in Helios en de MyAutarco login voor de eindgebruiker genereren. Eindgebruikers moeten hiervoor contact opnemen met hun installateur.

Door de serienummers voor de geïnstalleerde items in te voeren en te koppelen weet de software van Autarco aan welk systeem, omvormer en string de ontvangen monitoringsgegevens moeten worden toegewezen. Vervolgens beginnen we met het weergeven van de data in MyAutarco voor zowel de dealer als de eindgebruiker.



#### OPMERKING VOOR DE INSTALLATEUR

Voordat u het systeem bij Autarco registreert, moet u het volgende van uw klant bevestigen met betrekking tot het aanmaken van hun monitoring en kWh-garantiecificaten:

- Voornaam
- Achternaam
- Geslacht
- E-mailadres
- Telefoonnummer
- Installatieadres

### 5.2 Toegang MyAutarco monitoring platform (gebruiker)

U ontvangt uw inloggegevens per mail nadat de installateur uw systeem bij Autarco heeft aangemeld. U kunt de monitoringsgegevens van uw systeem raadplegen op MyAutarco, via de website <http://my.autarco.com> of via de MyAutarco-app.

## 5.3 MyAutarco-app downloaden

De MyAutarco monitoring app is beschikbaar op zowel Android- als iOS-apparaten. Hier zijn drie manieren waarop je de app kunt downloaden en installeren:

1. Ga naar [www.autarco.com](http://www.autarco.com) om de nieuwste versie van onze app te downloaden.
2. Je kunt gewoon zoeken op "MyAutarco" in Google Play of Apple App Store om de nieuwste versie van onze app te vinden.
3. Je kunt de QR-code hieronder scannen om de nieuwste versie van MyAutarco te downloaden.



## 6 Stick resetten

De resetknop op de stick heeft twee functies:

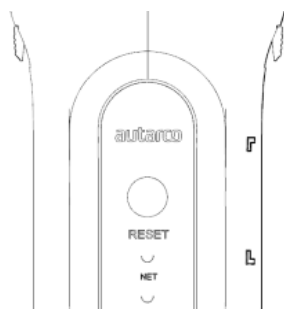
### 1. Bericht forceren

Druk éénmaal kort op de resetknop om een bericht te forceren dat onmiddellijk naar de Autarco-server wordt gestuurd.

### 2. Reset uitvoeren

Houd de resetknop 15 seconden ingedrukt om de stick terug te zetten naar de fabrieksinstellingen. Het COM-lampje (oranje) en NET-lampje (groen) gaan tijdelijk uit. Deze reset zal dan het WiFi Access Point van de stick (WiFi-netwerk van de stick) weer inschakelen zodat u de instellingen in [hoofdstuk 3](#) opnieuw kunt doen.

Let op! Haal de LAN-stick **NIET** uit de omvormer. Dit is niet nodig voor de reset.



Afbeelding 10. Resetknop op stick

## 7 Problemen oplossen

### 7.1 De stick heeft geen spanning (rode 'PWR'-lampje is uit)

Als de omvormer is ingeschakeld, de stick correct is geïnstalleerd en de adresinstelling in de omvormer gelijk is aan <01>, maar de rode led niet aan gaat, dan is de stick mogelijk defect en/of zijn de interne kabels gebroken.

Probeer een andere stick te installeren en let er daarbij goed op dat u **alléén de zwarte ring** aandraait (**NÍET de blauwe behuizing**) van de stick. Houd met één hand de stick vast en draai met de andere hand aan de zwarte ring.

### 7.2 Rode 'PWR'-lampje brandt, oranje 'COM'-lampje is uit

De LAN-stick krijgt spanning (is aan), maar kan geen gegevens ontvangen van ten minste één van de aangesloten omvormers.

1. Druk eenmaal kort op de knop aan de achterkant van de stick (hiermee wordt geprobeerd een verbinding te forceren).
2. Controleer de adresinstelling\* van de omvormer.

Adresinstelling in omvormer:

Als de LAN-stick slechts één omvormer uitleest, moet de adresinstelling van de omvormer altijd op <01> staan. Als de LAN-stick meer dan één omvormer uitleest, moet de eerste omvormer op <01> staan. De andere omvormers moeten opeenvolgend genummerd worden.

Om het omvormeradres te controleren gebruikt u de knoppen omhoog en omlaag op de omvormer, ga naar **Settings > Set Address > selecteer juiste nummer > Enter**.

\*Dit adres wordt gebruikt om omvormers te identificeren wanneer er meerdere omvormers door één apparaat worden uitgelezen.

## 7.3 Signaalkwaliteit

De meest voorkomende reden waarom de LAN-stick geen goede verbinding tot stand kan brengen met de externe Autarco-server is een zwakke WiFi-verbinding met de lokale router. Controleer of de stick voldoende signaal ontvangt:

- Controleer de signaalkwaliteit in [hoofdstuk 3.2](#) (vanaf stap 6). Een **signaalkwaliteit van 30% of meer is voldoende**.
- Als de signaalkwaliteit minder is dan 30%, plaats dan de router dichterbij de omvormer met stick. Als dit niet mogelijk is, installeer dan een of meerdere WiFi-repeaters (ook wel WiFi-extender genoemd) tussen de lokale router en de omvormer.
- Zorg ervoor dat de netwerknamen (SSID) van de WiFi-repeater verschilt van de netwerknamen van de router, bijvoorbeeld door "-extended" toe te voegen. Hierbij zorgt u ervoor dat u zeker weet dat de LAN-stick met de repeater verbindt en niet direct met de router.
- Volg de instructies in hoofdstuk 3.2 na installatie van de WiFi-repeater.

## 7.4 Lokale routerinstellingen

Als de signaalkwaliteit onvoldoende is, of als u helemaal geen verbinding kunt maken met het lokale WiFi-netwerk, controleer dan de onderstaande instellingen op de lokale router om de WiFi-connectiviteit te verzekeren en te optimaliseren.

- Meld u aan bij de router door naar het IP-adres van de router te browsen met een computer, laptop, tablet of mobiele telefoon die is verbonden met het draadloze netwerk van de router.

Raadpleeg de volgende webpagina als u het IP-adres van de router niet weet:

<http://www.computerworld.com/article/2474776/network-security-find-the-ip-address-of-your-home-router.html>



**WAARSCHUWING!** Autarco weet de gebruikersnaam en het wachtwoord van de router niet en kan deze ook niet weten. Standaard gebruikersnamen en wachtwoorden zijn afhankelijk van het merk en de serie van de router.

Probeer de volgende instellingen op de router te wijzigen:

- Veel routers zijn geconfigureerd om meerdere protocollen uit de WiFi 802.11-familie te gebruiken, bijv. b/g/n. Configureer de router om alleen 802.11n of alleen 802.11g te gebruiken.

Op sommige routers zijn de alternatieven 802.11b/g/n en 802.11b/g (zogenaamde 'mixed modes'). Selecteer in deze gevallen de laatste optie: 802.11b/g.

U wilt zo min mogelijk protocollen 'gemengd' hebben.

- Zorg ervoor dat het draadloze kanaal tussen **1 en 11** ligt.
- Stel WiFi-encryptie in op slechts één encryptietype, zoals WPA2-Personal of WPA2-PSK. Schakel gemengde of meerdere encryptietypen uit.
- De stick kan overweg met alle tekens, zoals **! @ # \$ % & \* ( ) \_ + - = [ ] \ { } | ; : ' " , . / < > ?**, maar sommige tekens zijn niet toegestaan op alle router/stick-combinaties. Gebruik bij problemen alleen alfanumerieke (letters en/of cijfers) tekens, zoals **az, AZ, A9** en **09** voor de netwerknnaam (SSID) en WiFi-wachtwoord.
- De router moet IP-adressen dynamisch toewijzen aan aangesloten apparaten. Dit heet DHCP (Dynamic Host Configuration Protocol). Schakel **DHCP** in op de router.
- Voor sommige routers moet een regio-instelling worden opgegeven om correct te kunnen functioneren. Indien dit het geval kiest u een regio-instelling.



**WAARSCHUWING!** Het wijzigen van sommige van deze router instellingen kan de verbinding met andere aangesloten apparaten -zoals computers, laptops, tablets of mobiele telefoons- verbreken. Verbind deze opnieuw met de nieuwe instellingen.

## 8. FCC-certificering

Dit apparaat voldoet aan deel 15 van de FCC-voorschriften.

Voor de werking ervan gelden de volgende twee voorwaarden:

- (1) Dit apparaat mag geen schadelijke interferentie veroorzaken en
- (2) Dit apparaat moet alle ontvangen interferentie accepteren, waaronder interferentie die kan leiden tot een ongewenste werking.

### **FCC-waarschuwing:**

Alle wijzigingen of aanpassingen die niet uitdrukkelijk zijn goedgekeurd door de partij die verantwoordelijk is voor de conformiteit van de apparatuur kan ertoe leiden dat de gebruiker de apparatuur niet meer mag gebruiken.

### **Let op:**

Deze apparatuur is getest en voldoet aan de grenswaarden voor een digitaal apparaat van klasse B conform deel 15 van de FCC-voorschriften. Deze grenswaarden zijn bedoeld om redelijke bescherming te bieden tegen schadelijke interferentie bij installatie in een woonomgeving.

Deze apparatuur genereert en gebruikt radiofrequente energie en kan deze uitstralen. Als ze niet wordt geïnstalleerd en gebruikt conform de instructies, kan dit leiden tot schadelijke interferentie van radiocommunicatie. Het is echter niet te garanderen dat er geen interferentie optreedt in een specifieke installatie.

Als deze apparatuur schadelijke interferentie veroorzaakt in radio- of televisieontvangst, wat kan worden vastgesteld door de ontvangst te vergelijken als deze apparatuur is in- en uitgeschakeld, wordt de gebruiker aanbevolen de interferentie te verhelpen door het nemen van een of meer van de volgende maatregelen:

- Draai of verplaats de ontvangstantenne.
- Vergroot de afstand tussen de apparatuur en de ontvanger.
- Sluit de apparatuur aan op een contactdoos van een andere groep dan waarop de ontvanger is aangesloten.
- Raadpleeg de dealer of een ervaren radio-/tv-monteur voor hulp.

Deze apparatuur voldoet aan de grenswaarden voor stralingsblootstelling van de FCC voor een ongecontroleerde omgeving. Deze apparatuur moet zodanig worden geïnstalleerd en gebruikt dat er minimaal 20 cm afstand is tussen het uitstralende onderdeel en uw lichaam.