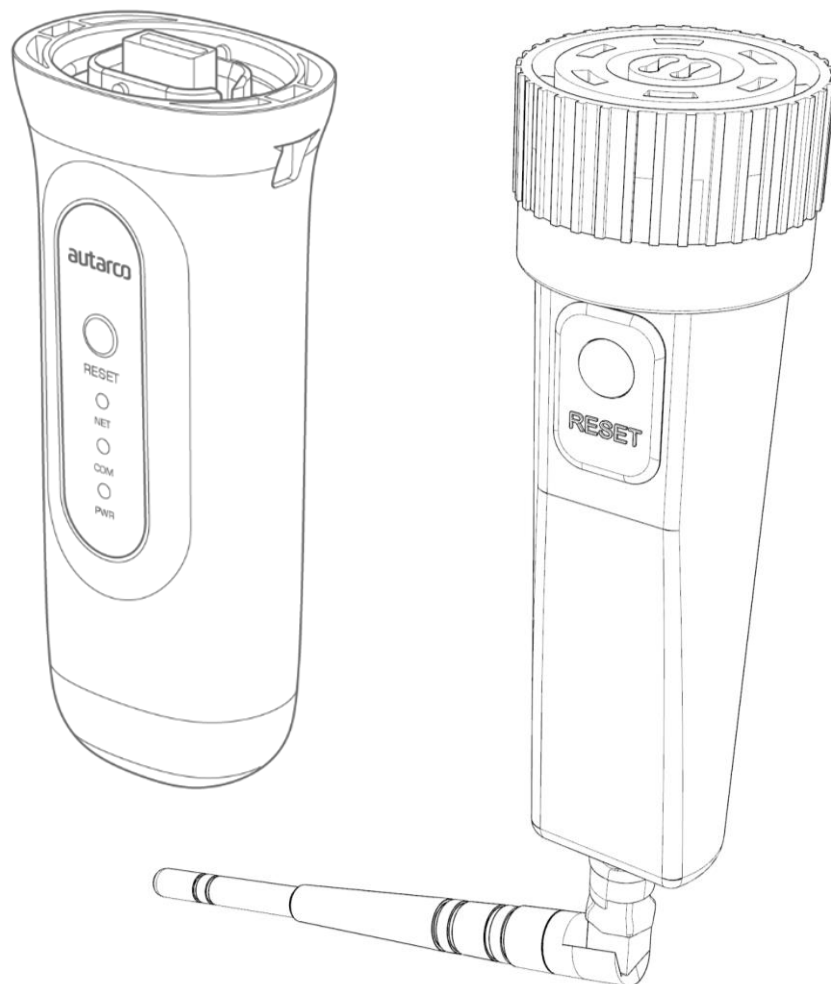


# autarco

Installatiehandleiding

Digitale WIFISTICK voor Autarco-omvormers



## Contactgegevens

Autarco Group B.V.  
Torenallee 20  
5617 BC Eindhoven  
Nederland

[www.autarco.com](http://www.autarco.com)  
[info@autarco.com](mailto:info@autarco.com)

## Overige informatie

Deze handleiding vormt een integraal onderdeel van de unit. Lees de handleiding zorgvuldig door voordat u overgaat tot installatie, bediening of onderhoud. Bewaar deze handleiding voor toekomstig gebruik.

Productinformatie kan zonder kennisgeving worden gewijzigd. Alle handelsmerken worden erkend als eigendom van hun respectieve eigenaren.

© Autarco Group B.V.  
Alle rechten voorbehouden.

## Inhoudsopgave

1	Inleiding.....	4
1.1	Lees dit eerst.....	4
1.2	Belangrijke symbolen: .....	4
2	Verbindingsstructuur voor wifimonitoring.....	5
2.1	Topologieoverzicht .....	5
2.2	Ledlampjes .....	6
3	Installatie .....	8
3.1	Installatie 4-pins communicatiestick .....	8
3.2	Installeer USB-communicatiestick .....	9
3.3	Verbinding met meerdere omvormers .....	10
3.4	Sluit de stick aan op het lokale wifinetwerk .....	11
3.5	IP-adres van de nieuwe stick na installatie .....	16
4	Bewakingsplatform MyAutarco openen (installateur).....	18
4.1	Bewakingsplatform MyAutarco openen (installateur) .....	18
4.2	Bewakingsplatform MyAutarco openen (gebruiker) .....	18
4.2.1	Na installatie van de stick door de installateur .....	18
4.2.2	Na installatie van de stick door de gebruiker .....	18
4.2.3	Download de MyAutarco-app .....	19
5	De stick resetten .....	20
6	Problemen oplossen .....	21
6.1	De stick wordt niet gevoed (rode indicator "PWR" is uit) .....	21
6.2	Het rode "PWR"-lampje brandt, maar het oranje "COM"-lampje is uit .....	21
6.3	Signaalkwaliteit .....	22
6.4	Instellingen van de lokale router .....	22
7	FCC-certificering .....	24

## 1 Inleiding

### 1.1 Lees dit eerst

Het belangrijkste doel van deze handleiding is het geven van instructies en gedetailleerde procedures voor installatie, bediening, onderhoud en probleemoplossing van de Autarco wifistick-D (digitale wifisticks) die worden gebruikt met Autarco-omvormers. Zorg dat deze gebruikershandleiding altijd beschikbaar is. Deze handleiding is voor de volgende communicatiesticks:

- **S2.WIFISTICK-D.1** - Voor omvormers met een 4-pins aansluiting
- **S2.WIFISTICK-D.U1** - Voor omvormers met een USB-aansluiting

**Opmerking:** Als u ontwerpt met Helios, wordt uw Autarco-systeem geleverd met de juiste communicatiestick die geschikt is voor uw omvormer.

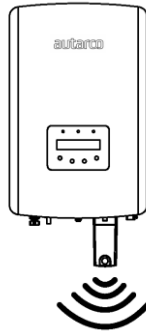
### 1.2 Belangrijke symbolen:



**WAARSCHUWING!** Staat voor een veiligheidsinstructie die, wanneer deze niet in acht wordt genomen, kan leiden tot letsel of schade aan eigendommen.

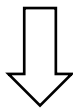
## 2 Verbindingsstructuur voor wifimonitoring

### 2.1 Topologieoverzicht



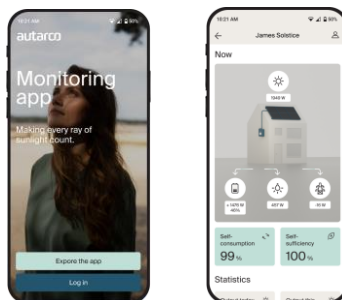
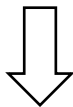
Afbeelding 1. Omvormer(s) met S2.WIFISTICK-D

Omvormers communiceren via wifistick-D met lokale router



Afbeelding 2. Lokale router

Wifistick-D communiceert via lokale router met de Autarco-server



Afbeelding 3. <https://my.autarco.com>



Monitoringgegevens worden zichtbaar in het MyAutarco-platform

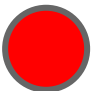
## 2.2 Ledlampjes

Op de wifistick zijn drie ledlampjes aangebracht. Het PWR-lampje (rood), of aan-uitlampje, geeft de voedingsstatus van de stick aan. Het COM-lampje (oranje) geeft de communicatie tussen de stick en de omvormer aan. Het NET-lampje (groen) geeft de communicatie tussen de stick en de Autarco-server.



Afbeelding 4. Ledlampjes op 4-pins stick (links) USB-stick (rechts)

Ledlampje	Status	Beschrijving
 NET / groen	AAN	De stick is verbonden met de Autarco-server. De verbinding voor monitoring is geslaagd. Monitoringgegevens worden doorgestuurd.
	KNIPPERT	De stick probeert verbinding te maken met de Autarco-server.
	UIT	De stick maakt geen verbinding met de Autarco-server.
 COM / oranje	AAN	De stick kan gegevens ontvangen van alle verbonden omvormers.
	KNIPPERT	A. De stick verwerkt gegevens van een omvormer of B. De stick voert een software-upgrade uit (als het groene NET-lampje tegelijkertijd ook knippert).
	UIT	De stick kan <u>geen</u> gegevens ontvangen van ten minste één van de verbonden omvormers.
	AAN	De stick wordt gevoed (de stick staat aan).

 PWR / rood	KNIPPERT	De stick krijgt niet voldoende spanning.
	UIT	De stick wordt niet gevoed (de stick staat uit).

*Afbeelding 5. Overzicht ledinformatie*

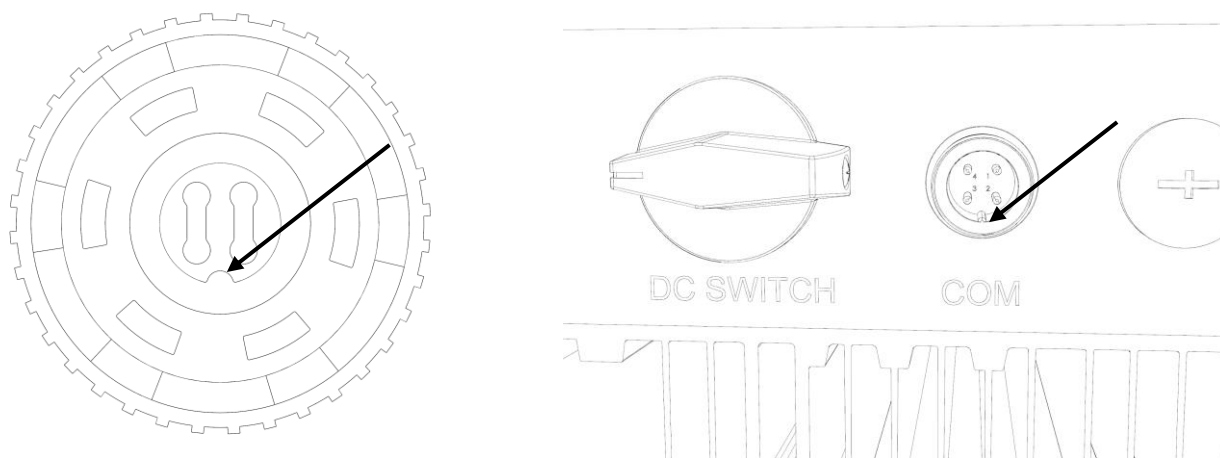
Als de leds niet gaan branden na installatie in de omvormer, ga dan door naar hoofdstuk 6.

## 3 Installatie

### 3.1 Installatie 4-pins communicatiestick

1. Steek de wifistick in de hiervoor bestemde aansluiting van de omvormer.

**Opmerking:** Zorg dat de positie van de aansluiting van de stick juist is. Plaats de kleine inkeping op de klem zodanig dat de nummering van de 4-pins connector overeenkomt met de nummering op de omvormer.

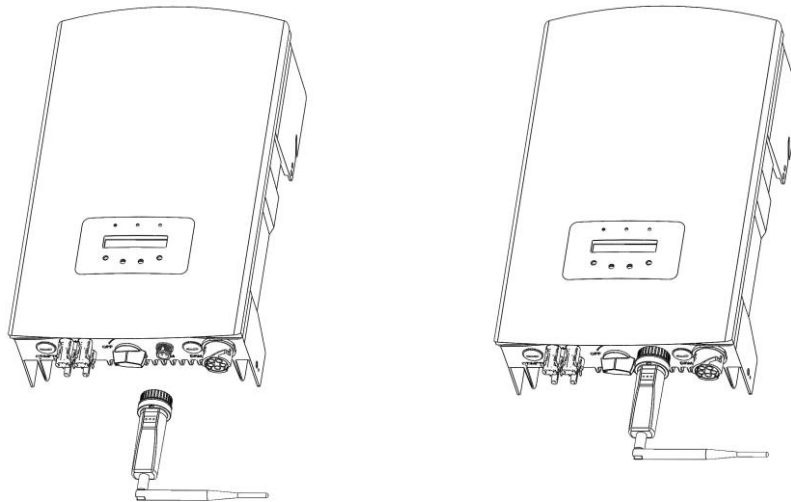


Afbeelding 6: 4-pins connector inkeping en COM-poort voor omvormers met 4-pins aansluiting

2. Zet de stick vast met de zwarte ring bovenaan de stick.



**WAARSCHUWING!** Draai niet de blauwe behuizing zelf om schade te voorkomen. Houd de stick altijd met 1 hand vast en gebruik de andere hand om de schroef te draaien. Handmatig aandraaien is voldoende. Als u de stick zelf draait terwijl deze in de omvormer zit, worden de kabels in de stick beschadigd en vervalt de garantie!

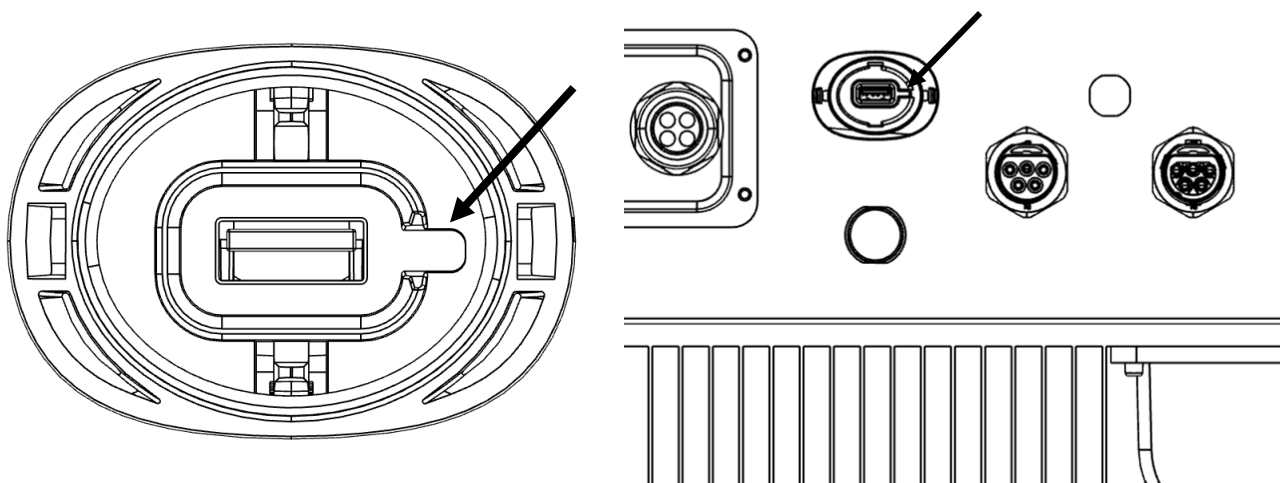


Afbeelding 7. Aansluitpunt en 4-pins stickaansluiting

### 3.2 Installeer USB-communicatiestick

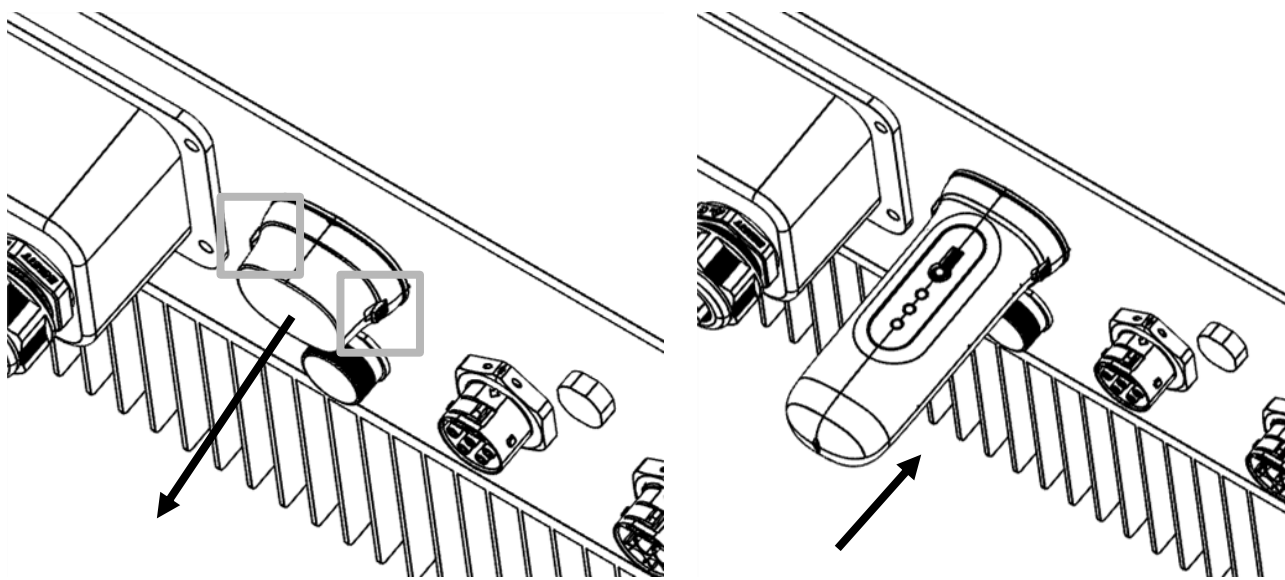
1. Steek de wifistick in de hiervoor bestemde aansluiting van de omvormer.

**Opmerking:** Zorg dat de positie van de aansluiting van de stick juist is. Zorg ervoor dat de hieronder aangegeven verbinding op de omvormer correct is aangesloten op de USB-aansluiting.



Afbeelding 8: USB-connector inkeping en COM-poort voor omvormers met USB-aansluiting

2. Druk op beide zijden van de beschermkap en open de beschermkap van de USB-poort van de omvormer.  
Lijn de wifidatalogger uit met de groef van de USB-poort van de omvormer en installeer deze direct.



Afbeelding 9: Aansluitpunt en USB-stickaansluiting



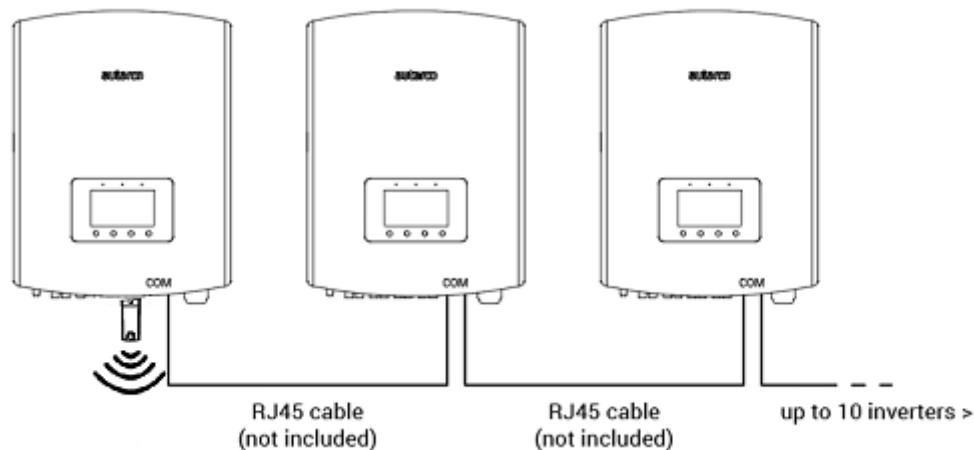
**WAARSCHUWING!** De wifistick moet uit de buurt worden gehouden van grote metalen objecten en elektrische apparaten met sterke magnetische velden, zoals magnetronovens, koelkasten, PV-panelen en metalen wanden, om de kwaliteit van de communicatie te waarborgen. De communicatiekwaliteit kan negatief worden beïnvloed bij onweer.

### 3.3 Verbinding met meerdere omvormers

De WIFISTICK-D kan ook worden gebruikt voor het uitlezen van meerdere omvormers. Hiertoe moeten de omvormers in serie zijn geschakeld.

1. Sluit meerdere omvormers parallel aan met netwerkkabels.
2. Sluit de WIFISTICK-D aan op de eerste omvormer.
3. Stel voor elke omvormer een ander adres in. Als er bijvoorbeeld drie omvormers zijn aangesloten, moet het adres van de eerste omvormer worden ingesteld op "01", dat van de tweede omvormer op "02" en dat van de derde op "03".

- a. Druk op ENTER op de omvormer en vervolgens op OMHOOG/OMLAAG om naar de INSTELLINGEN te navigeren.
- b. Selecteer ADRES INSTELLEN
- c. Gebruik OMHOOG/OMLAAG om het juiste adres te selecteren, en druk op ENTER om op te slaan.
- d. Raadpleeg de handleiding van de omvormer voor meer informatie.



Afbeelding 10. Meerdere omvormers in serie aansluiten

### 3.4 Sluit de stick aan op het lokale wifinetwork

Wanneer de stick juist wordt aangesloten op een genererende omvormer, gaat de rode "PWR"-indicator onmiddellijk aan. De oranje "COM"-indicator begint te knipperen en blijft vervolgens branden. De "NET"-indicator moet nu knipperen.

Als de led PWR en/of COM knippert of niet gaat branden, raadpleegt u hoofdstuk 6. Ga pas verder met de volgende stappen wanneer de indicatoren PWR en COM allebei branden. Nu gaat u de verbinding tot stand brengen tussen het monitoringapparaat en de server van Autarco door middel van het bestaande wifinetwork op de locatie.

Dit gebeurt in twee stappen:

- A. Verbinding maken met het lokale wifinetwork van de stick.
- B. Geef de stick vrij om verbinding te maken met de router op locatie via de online interface van de stick.

De stick kan vervolgens gebruikmaken van de lokale internetverbinding om monitoringgegevens via uw lokale router naar de server van Autarco te verzenden.

Ga als volgt te werk:

1. Zoek het serienummer van de stick op.  
Dit bevindt zich op een sticker aan de achterkant van de stick:



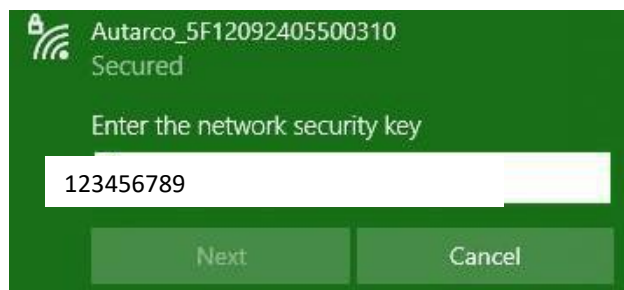
5F12092405500310

Als voorbeeld gebruiken we wifiserienummer 5F12092405500310. Uw stick heeft een ander nummer.

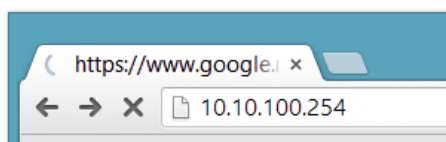
2. Elke wifistick genereert zijn eigen beveiligde draadloze netwerk met een eigen netwerknaam: Autarco\_<serienummer> bijv. "**Autarco\_5F12092405500310**". Maak verbinding met dit draadloze netwerk vanaf een computer, tablet of mobiele telefoon, en gebruik het onderstaande wachtwoord.

Wachtwoord: **123456789**

Deze afbeelding toont een voorbeeld van dit scherm in Windows:



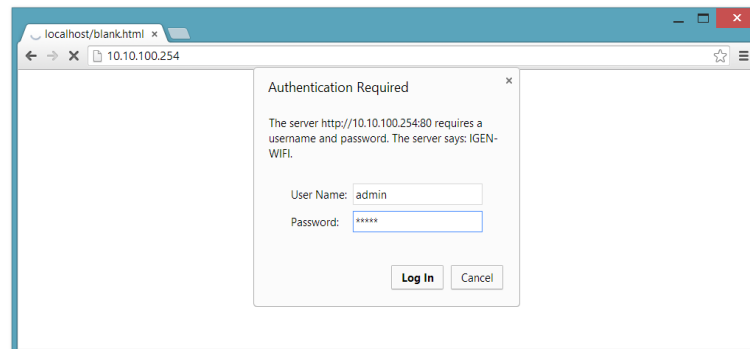
3. Nadat u verbinding hebt gemaakt met dit wifinetwerk voert u het IP-adres **10.10.100.254** in op de adresbalk van uw webbrower:



4. Toegang tot de configuratie-interface van de wifistick is beveiligd met een wachtwoord. Wanneer u wordt gevraagd om een gebruikersnaam en wachtwoord, gebruikt u

Gebruikersnaam: **admin**

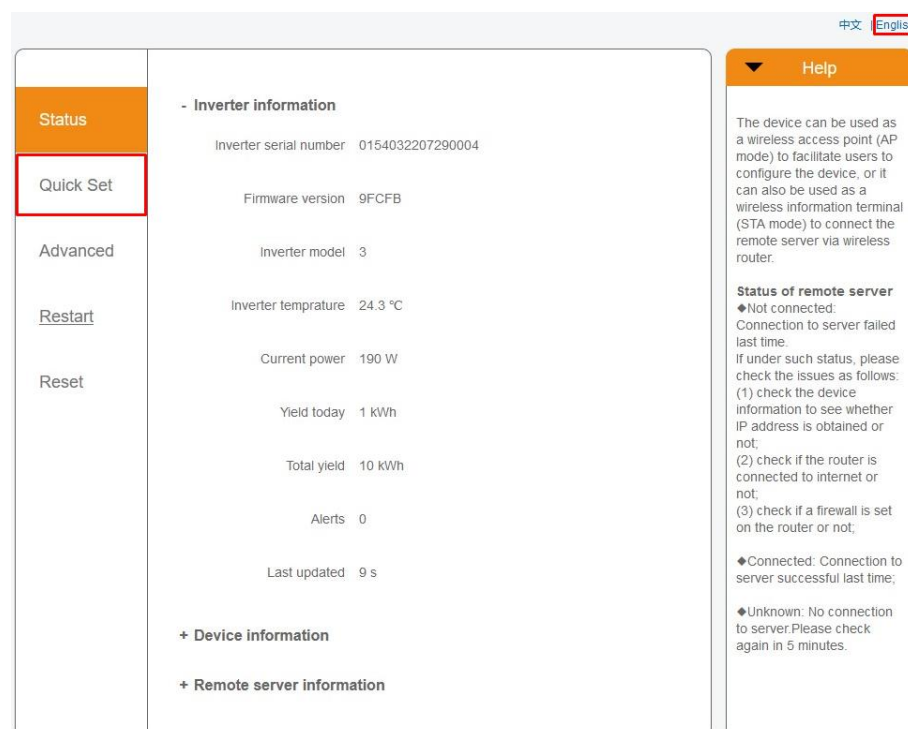
Wachtwoord: **123456789**



**WAARSCHUWING!** Wachtwoorden zijn hoofdlettergevoelig. Als u een iPhone, iPad of andere tablet gebruikt, moet u controleren of het eerste teken van het wachtwoord niet automatisch een hoofdletter wordt.

5. Klik in het hoofdmenu links op **Snel instellen**.

\*Als het menu in het Chinees is, drukt u in de hoek rechtsboven op **Engels**.



6. Klik op **ZOEKEN**.

Web Ver:1.0.0

- Er wordt nu een lijst weergegeven van wifinetwerken in de buurt. Zoek het wifisignaal van uw eigen wifirouter en selecteer dit door op de punt te klikken. Dit is hetzelfde wifinetwerk als u gebruikt om uw apparaten in huis te verbinden met internet. Klik op **OK** om door te gaan. Als uw netwerk niet in de lijst staat, klikt u op **Vernieuwen** en controleert u of het signaal aanwezig is op de locatie van de omvormer. Controleer dit bijvoorbeeld met uw telefoon. Als de sterkte (RSSI) van het wifisignaal lager is dan 30%, zal er geen, of een slechte verbinding\* met de omvormer tot stand worden gebracht.

SSID	RSSI(%)	Channel
<input checked="" type="radio"/> Your home Wi-Fi network	100	64
<input type="radio"/> Wi-Fi Extender	100	64
<input type="radio"/> Wi-Fi Repeater	100	64
<input type="radio"/> Your neighbors Wi-Fi network	100	64
<input type="radio"/> Ziggo-43643E	100	64
<input type="radio"/> VRV9517UWAC34-A-99	100	64
<input type="radio"/> Tinnie en Lauw wifi	80	96

Web Ver:1.0.0

- Voer het wachtwoord van uw lokale wifinetwerk in. U kunt op het oogpictogram klikken om het wachtwoord zichtbaar te maken. Dit is hetzelfde wachtwoord als u gebruikt om met andere apparaten verbinding te maken met internet: het staat mogelijk op de achterkant van uw router.

Status	Network name (SSID) (Note: case sensitive) <input type="text" value="Your home Wi-Fi network"/> <input type="button" value="Search"/>	<b>Help</b> In this page, you can click the "Search" button to automatically search for nearby wireless access point, and connect your device to it by setting the network parameters. <b>*Note: If you haven't set this kind of device before, please follow the setup wizard.</b> <b>*Note: After clicking Save, the system will restart immediately.</b> You need to re-login the configuration interface after restart.
<b>Quick Set</b>	Password (8-64 bytes) (Note: case sensitive) <input type="password"/>	
Advanced	Obtain an IP address automatically <input type="checkbox"/> Enable	
Restart	IP address <input type="text"/>	
Reset	Subnet mask <input type="text"/>	
	Gateway address <input type="text"/>	
	DNS server address <input type="text"/>	
	*Note: After clicking Save, the system will restart immediately.	
	<input type="button" value="Save"/>	

Web Ver:1.0.0



**WAARSCHUWING!** Wachtwoorden zijn hoofdlettergevoelig. Als u een iPhone, iPad of ander mobiel apparaat gebruikt, moet u controleren of het eerste teken van het wachtwoord niet automatisch met een hoofdletter wordt geschreven.

*\*Zorg dat de omvormer is aangebracht binnen bereik van uw lokale wifinetwork. Verplaats zo nodig uw router of gebruik een wifiversterker of een extra accesspoint.*

9.

- a. Als uw lokale wifirouter is ingesteld om automatisch IP-adressen toe te wijzen, klikt u op **Opslaan** om de installatie te voltooien. Dit is de meestgebruikte methode.
- b. Als u een bedrijfsnetwerk hebt, schakelt u de optie "Automatisch een IP-adres verkrijgen" uit door **Uitschakelen** te selecteren, de volgende vier velden in te voeren en op **Opslaan** te klikken om de instelling te bewaren.

The screenshot shows the Autarco web interface for configuring Wi-Fi settings. The interface is divided into three main sections: a left sidebar with navigation options (Status, Quick Set, Advanced, Restart, Reset), a central configuration area, and a right sidebar with a Help section. The central area contains fields for Network name (SSID), Password, and a checkbox for 'Obtain an IP address automatically' which is currently checked and highlighted with a red box. Below these are fields for IP address, Subnet mask, Gateway address, and DNS server address. A 'Save' button is at the bottom right of the central area. The Help section on the right provides instructions on using the 'Search' button and notes that the system will restart after saving.

Nadat u op **Opslaan** hebt geklikt, wordt de wifistick opnieuw opgestart en zal deze proberen verbinding te maken met uw wifinetwerk. Als dit lukt, wordt het eigen wifisignaal van de stick uitgeschakeld, zodat niemand erop kan inloggen. Alle drie de lampjes branden nu constant.

10. De installatie is voltooid wanneer alle drie de leds constant branden. De leds knipperen af en toe wanneer de stick gegevens verzendt. De omvormer is nu verbonden met uw lokale wifinetwerk en verzendt de monitoringgegevens naar onze Autarco-server.

Als het groene lampje niet constant brandt, probeert u het volgende:

- Maak opnieuw verbinding met het wifinetwerk/AP van de stick (Autarco\_<serienummer>).
- Als dit niet wordt weergegeven, houdt u de resetknop op de stick **15 seconden** lang ingedrukt tot het lampje COM (oranje) en het lampje NET (groen) **uit gaan**. Hierdoor wordt de stick gereset en keert deze terug in de AP-modus.
- Herhaal stap 1 t/m 8

**Opmerking:** Zorg altijd dat **het wifkanaal van uw router** is ingesteld op **1 t/m 11** (niet op 12 of 13).

## 3.5 IP-adres van de nieuwe stick na installatie

Als de verbinding slaagt, verandert het IP-adres van de stick. Om dit IP-adres te achterhalen, logt u in bij de router. Het nieuwe IP-adres staat in de lijst met verbonden apparaten. Bepaalde routers moeten worden uit- en weer ingeschakeld om de lijst met verbonden apparaten te vernieuwen.



## 4 Bewakingsplatform MyAutarco openen (installateur)

### 4.1 Bewakingsplatform MyAutarco openen (installateur)

Zodra de Autarco-server monitoringberichten ontvangt, moet u de gegevenskoppelen aan het bijbehorende systeem (digitale tweeling) in Helios en het MyAutarco-account voor de eindgebruiker maken. Eindgebruikers moeten hiertoe contact opnemen met hun installateur.

Door registratie en koppeling van de serienummers van de geïnstalleerde producten weet de software van Autarco aan welk systeem, welke omvormer en welke string de ontvangen monitoringgegevens moeten worden gekoppeld. Vervolgens worden de gegevens weergegeven in MyAutarco voor zowel de dealer als de eindgebruiker.



#### **OPMERKING VOOR DE INSTALLATEUR**

Voordat u het systeem registreert in Autarco moet u de volgende gegevens van uw klant verkrijgen voor het maken van zijn of haar monitoring- en kWh-garantiecertificaat:

- Voornaam
- Achternaam
- E-mailadres
- Telefoonnummer
- Installatieadres

### 4.2 Bewakingsplatform MyAutarco openen (gebruiker)

#### 4.2.1 Na installatie van de stick door de installateur

U ontvangt uw inloggegevens per e-mail nadat de installateur uw systeem heeft geregistreerd in Autarco. U hebt toegang tot monitoringgegevens in MyAutarco, via de website <http://my.autarco.com> of via de MyAutarco-app.

#### 4.2.2 Na installatie van de stick door de gebruiker

Als u, als eigenaar van het zonne-energiesysteem, een stick hebt geplaatst of vervangen, moet het serienummer hiervan worden geregistreerd door uw oorspronkelijke installateur. Alleen dan werkt de monitoring op de website en in de MyAutarco-app.

Alleen als uw installateur u niet meer kan helpen kunt u een e-mail sturen naar [support@autarco.com](mailto:support@autarco.com). Wij kunnen dan het serienummer voor u registreren. Voor een snelle

verwerking hebben wij de volgende gegevens nodig:

- Voor- en achternaam
- Adres (van de installatie)
- E-mailadres
- **Serienummer van de nieuw geplaatste stick**
- **Serienummer van de omvormer**
- Indien van toepassing: serienummer van de verwijderde stick

### 4.2.3 Download de MyAutarco-app

De MyAutarco monitoring app is beschikbaar op zowel Android- als iOS-apparaten. Hier zijn drie manieren waarop u de app kunt downloaden en installeren:

1. Ga naar [www.autarco.com](http://www.autarco.com) om de nieuwste versie van onze app te downloaden.
2. U kunt gewoon zoeken op "MyAutarco" in Google Play of Apple App Store om de nieuwste versie van onze app te vinden.
3. U kunt de QR-code hieronder scannen om de nieuwste versie van MyAutarco te downloaden.



## 5 De stick resetten

De resetknop op de stick heeft twee functies:

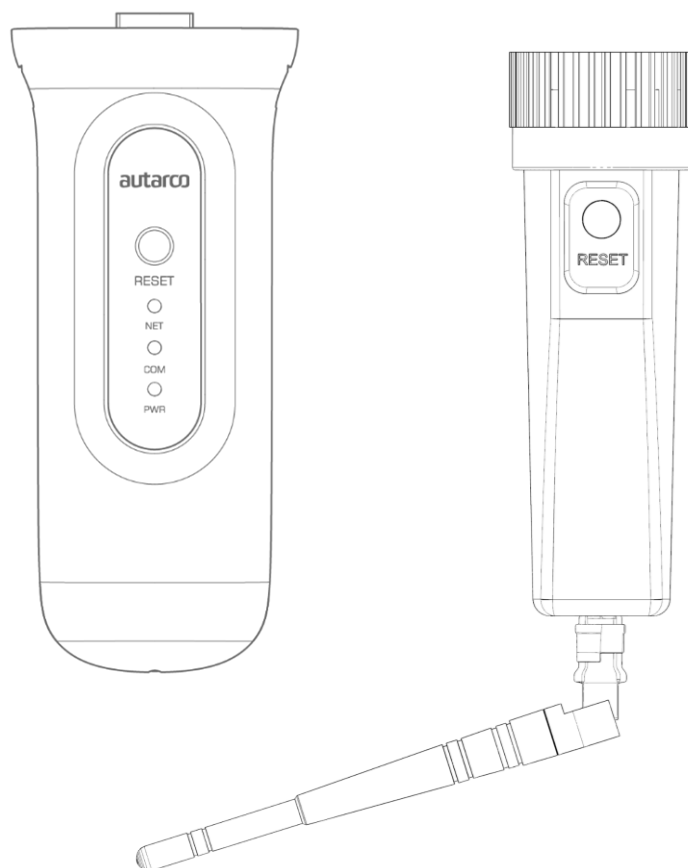
### 1. Een bericht afdwingen

Druk één keer kort op de resetknop om af te dwingen dat onmiddellijk een bericht wordt verzonden naar de Autarco-server.

### 2. Een rest uitvoeren

Houd de resetknop 15 seconden ingedrukt om de stick terug te stellen naar de fabrieksinstellingen. Het COM-lampje (oranje) en NET-lampje (groen) gaan tijdelijk uit. Vervolgens schakelt deze reset het accesspoint voor wifi (het wifinetwerk van de stick) weer in, zodat u de instellingen in hoofdstuk 3 opnieuw kunt doorlopen.

Waarschuwing! Verwijder de wifistick NIET uit de omvormer. Dit is niet nodig voor het resetten.



Afbeelding 11. Resetknop op de stick

## 6 Problemen oplossen

### 6.1 De stick wordt niet gevoed (rode indicator "PWR" is uit)

Als de omvormer is ingeschakeld, de stick juist is aangebracht en de adresinstelling in de omvormer <01> is, maar de rode led niet gaat branden, is de stick mogelijk defect en/of zijn de interne kabels gebroken.

Probeer een andere stick te plaatsen en **gebruik alleen de zwarte ring** om deze vast te zetten. (**NIET de blauwe behuizing** van de stick.) Houd met één hand de stick vast en draai met de andere hand aan de zwarte ring.

### 6.2 Het rode "PWR"-lampje brandt, maar het oranje "COM"-lampje is uit

De wifistick krijgt spanning (staat aan), maar kan geen gegevens ontvangen van ten minste één van de aangesloten omvormers.

1. Druk één keer kort op de knop aan de achterkant van de stick (hiermee wordt geprobeerd een bericht af te dwingen).
2. Controleer de adresinstelling\* van de omvormer.

Adresinstelling in omvormer:

Als de wifistick slechts één omvormer uitleest, moet de adresinstelling van de omvormer altijd <01> zijn. Als de LAN-stick meer dan één omvormer uitleest, moet de eerste omvormer zijn ingesteld op <01>. De overige omvormers moeten opeenvolgend zijn genummerd.

Om het omvormeradres te controleren, gebruikt u de knoppen omhoog en omlaag op de omvormer om naar **Instellingen > Adres instellen** te gaan. *Selecteer het juiste nummer* en druk op **Enter**.

\*Dit adres wordt gebruikt om omvormers te identificeren wanneer meerdere omvormers worden uitgelezen door één apparaat.

## 6.3 Signaalkwaliteit

De meest voorkomende reden dat de wifistick geen goede verbinding tot stand kan brengen met de externe Autarco-server is een zwakke wifiverbinding met het netwerk. Controleer of de stick voldoende signaal heeft:

- Controleer de signaalkwaliteit aan de hand van hoofdstuk 3. Een **signaalkwaliteit van 30% of meer is voldoende**.
- Als de signaalkwaliteit lager is dan 30% plaatst u de router dichterbij de omvormer met een stick. Als dit niet mogelijk is, plaatst u een of meer wifiversterkers (ook wel repeaters genoemd) tussen de lokale router en de omvormer.
- Zorg dat de netwerknaam (SSID) van de wifiversterker verschilt van de netwerknaam van de router, bijvoorbeeld door "-extended" toe te voegen aan de naam. Zo weet u zeker dat de wifistick verbinding maakt met de repeater en niet rechtstreeks met de router.
- Volg de instructies in hoofdstuk 3 na het installeren van de wifiversterker.

## 6.4 Instellingen van de lokale router

Als de signaalkwaliteit onvoldoende is, of als u helemaal geen verbinding kunt maken met het lokale wifinetwerk, controleert u de onderstaande instellingen op de lokale router om de wificonnectiviteit te garanderen en te optimaliseren.

- Meld u aan bij de router door naar het IP-adres van de router te browsen met een computer, laptop, tablet of mobiele telefoon die is verbonden met het draadloze netwerk van de router.

Als u het IP-adres van de router niet kent, raadpleegt u de volgende webpagina:

<http://www.computerworld.com/article/2474776/network-security-find-the-ip-address-of-your-home-router.html>



**WAARSCHUWING!** Autarco kent de gebruikersnaam en het wachtwoord van de router niet en kan deze ook niet kennen. Standaardgebruikersnamen en -wachtwoorden zijn afhankelijk van het merk en de serie van de router.

Probeer de volgende instellingen op de router te wijzigen:

- Veel routers zijn geconfigureerd om meerdere protocollen uit de WiFi 802.11-familie te gebruiken, bijv. b/g/n. Configureer de router om alleen 802.11n of alleen 802.11g te gebruiken.

Bij bepaalde routers zijn de alternatieven 802.11b/g/n en 802.11b/g (zogenoemde "mixed modes"). Selecteer in deze gevallen de laatste optie: 802.11b/g.

U wilt zo min mogelijk "mixed" protocollen hebben.

- Zorg dat het draadloze kanaal er een van **1 t/m 11** is.
- Stel wifiversleuteling in op slechts één encryptietype, zoals WPA2-Personal of WPA2-PSK. Schakel gemengde of meerdere versleutelingstypen uit.
- De stick kan overweg met alle tekens, zoals **! @ # \$ % & \* ( ) \_ + - = [ ] \ { } | ; : ' " , . / < > ?**, maar bepaalde tekens zijn niet bij elke combinatie van router en stick toegestaan. Gebruik bij problemen alleen alfanumerieke tekens (letters en/of cijfers), zoals **az, AZ, A9** en **09**, voor de netwerknaam (SSID) en het wifiwachtwoord.
- De router moet IP-adressen dynamisch toewijzen aan aangesloten apparaten. Dit heet DHCP (Dynamic Host Configuration Protocol). Schakel **DHCP** in op de router.
- Bepaalde routers vereisen mogelijk een regio-instelling om naar behoren te werken. Kies in dat geval een regio-instelling.



**WAARSCHUWING!** Het wijzigen van een aantal van deze routerinstellingen kan ertoe leiden dat de verbinding van andere verbonden apparaten, zoals computers, laptops, tablets en mobiele telefoons, wordt verbroken. Verbind ze opnieuw met de nieuwe instellingen.

## 7 FCC-certificering

Dit apparaat voldoet aan deel 15 van de FCC-voorschriften.

Voor de werking ervan gelden de volgende twee voorwaarden:

1. Dit apparaat mag geen schadelijke interferentie veroorzaken en
2. Dit apparaat moet alle ontvangen interferentie accepteren, waaronder interferentie die kan leiden tot een ongewenste werking.

### **FCC-waarschuwing:**

Elke wijziging of aanpassing die niet uitdrukkelijk is goedgekeurd door de partij die verantwoordelijk is voor de conformiteit van de apparatuur kan ertoe leiden dat de gebruiker het recht op gebruik van de apparatuur verliest.

### **Opmerking:**

Deze apparatuur is getest en voldoet aan de grenswaarden voor een digitaal apparaat van klasse B conform deel 15 van de FCC-voorschriften. Deze grenswaarden zijn bedoeld om redelijke bescherming te bieden tegen schadelijke interferentie bij installatie in een woonomgeving. Deze apparatuur genereert en gebruikt radiofrequente energie en kan deze uitstralen. Als ze niet wordt geïnstalleerd en gebruikt conform de instructies, kan dit leiden tot schadelijke interferentie van radiocommunicatie. Het is echter niet uitgesloten dat er interferentie optreedt in een specifieke installatie.

Als deze apparatuur schadelijke interferentie veroorzaakt in radio- of televisieontvangst, wat kan worden vastgesteld door de ontvangst te vergelijken als deze apparatuur is in- en uitgeschakeld, wordt de gebruiker aanbevolen de interferentie te verhelpen door het nemen van een of meer van de volgende maatregelen:

- Draai of verplaats de ontvangstantenne.
- Vergroot de afstand tussen de apparatuur en de ontvanger.
- Sluit de apparatuur aan op een contactdoos van een andere groep dan waarop de ontvanger is aangesloten.
- Raadpleeg de dealer of een ervaren radio-/tv-monteur voor hulp.

Deze apparatuur voldoet aan de grenswaarden voor stralingsblootstelling van de FCC voor een ongecontroleerde omgeving. Deze apparatuur moet zodanig worden geïnstalleerd en gebruikt dat er ten minste 20 cm afstand bestaat tussen het uitstralende onderdeel en uw lichaam.