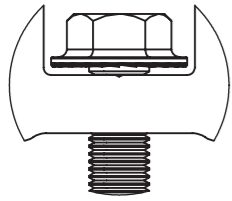
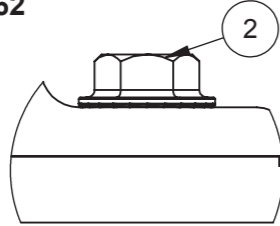


**DETAIL A**  
MASSTAB 1:1

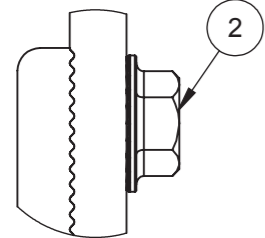
**DIESER ABSCHNITT HAT 4 EINSTELLBARE STUFEN**  
41-48-55-62



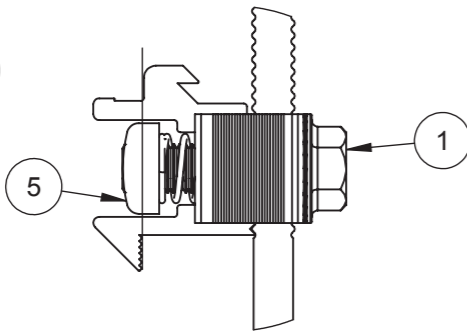
**DETAIL B**  
MASSTAB 1:1



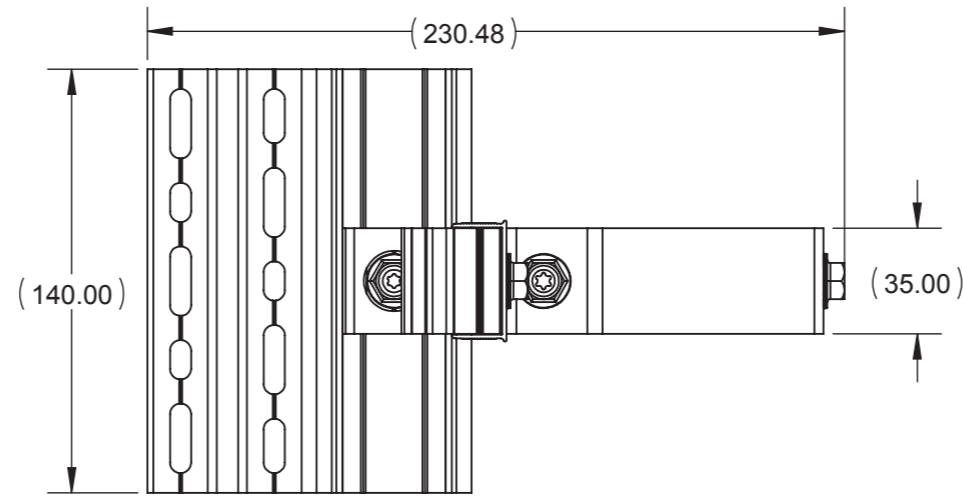
**DETAIL C**  
MASSTAB 1:1



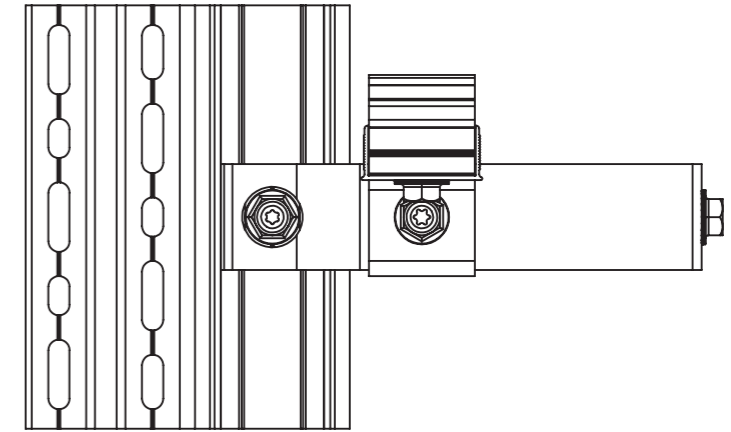
**DETAIL D**  
MASSTAB 1:1



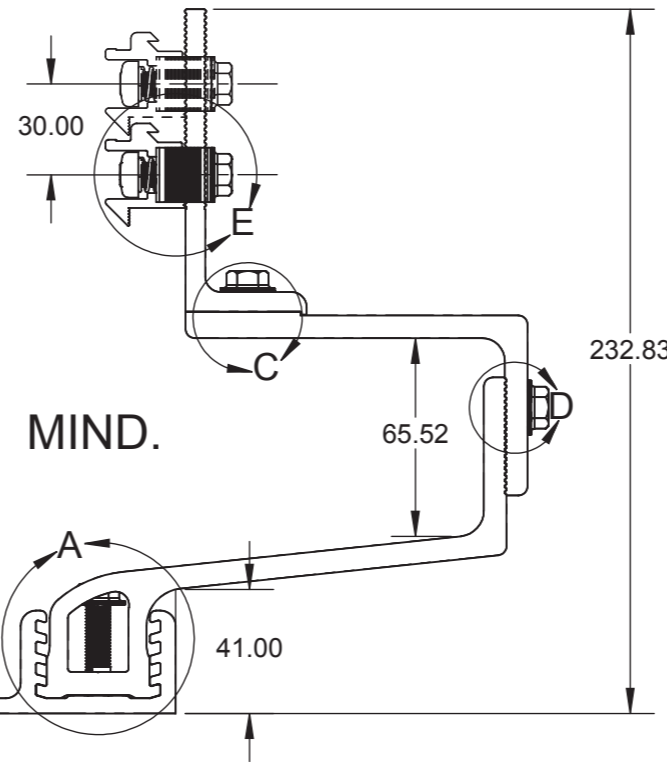
**DETAIL E**  
MASSTAB 4:5



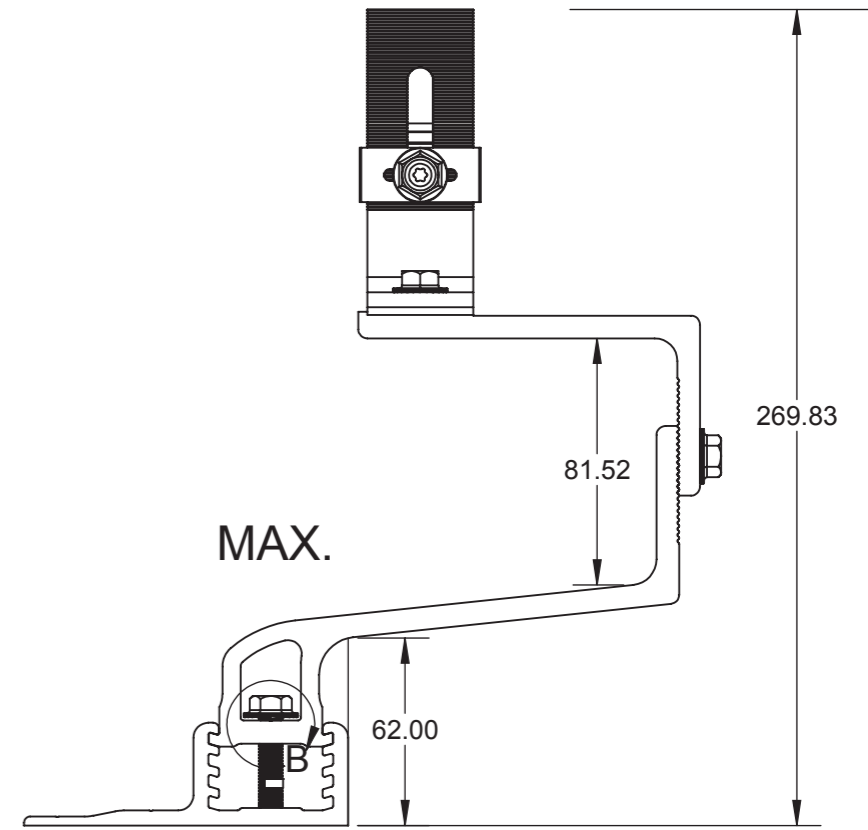
**HOCHFORMAT**



**QUERFORMAT**



**MIND.**

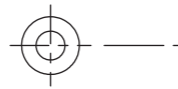


**MAX.**

**Anmerkung:**

- in Detail C, D muss Artikel #2 festgeschraubt werden mit 7 bis 10 nm
- in Detail E muss Artikel #1 festgeschraubt werden, sodass Artikel#5

der blauen Linie entspricht



DRITTER  
WINKEL  
PROJEKT

**Eigentumsvorbehalt:**

Die Informationen in dieser Zeichnung sind das exklusive Eigentum von Autarco.  
Jede teilweise oder vollständige Reproduktion ohne schriftliche Genehmigung von Autarco ist verbote

**Abmessungen: A3**

ZEICHNUNG NICHT  
SKALIEREN

**Material:**

Haken: AL 6005-T5  
Schraube & Feder: SUS 304

**Wenn nicht anders angegeben, sind alle Maße in mm**

**Toleranzen:**  
.X ± 0.1 MM  
.XX ± 0.05 MM  
Winkel 0.5°

**Ausführung:**

Mill

**Beschreibung/Titel:**

Apex r6 verstellbarer Schraub-  
haken Hoch- und Querformat

**Zeichnung/Teilenummer:**

M2.AR6THSX1.1

**Gewicht:**

796.94 GRAMS

**Datum:**

02/08/2023

**Maßstab: 2:5**

**Blatt: 1 von 1**

**autarco**