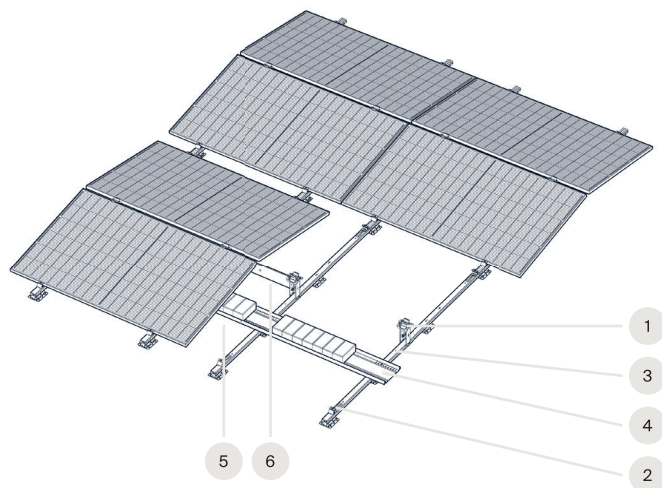
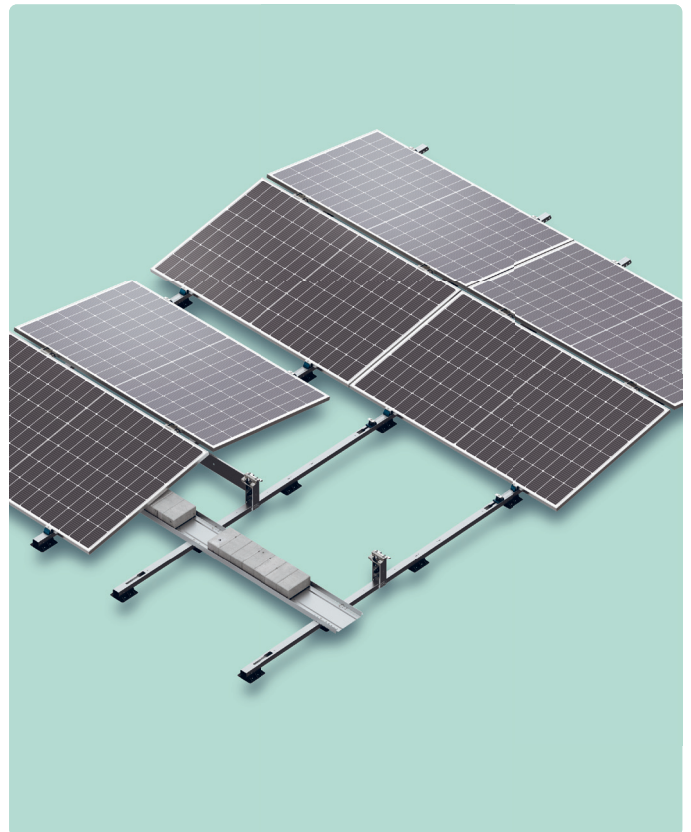


# Flow

## Symmetrische Serie

Das Flow-Montagesystem von Autarco wurde im Hinblick auf eine einfache Installation entwickelt. Es bietet eine durchdachte und dennoch einfache, schnelle und zugleich korrekte Installation. Es wurde für die neue Generation größerer Solarmodule entwickelt und ist ideal für große und kleine Anlagen. Dank seiner intelligenten und stabilen Konstruktion sind ultraschnelle Montagen möglich, wobei sichergestellt wird, dass die Solarmodule sicher gehalten werden.

- + 10 Jahre Produktgarantie
- + Flachdachsystem
- + Horizontale Ausrichtung
- + Für die Installation ist nur ein Werkzeug erforderlich
- + Integrierte Kabelführung
- + Montage mit bis zu 5 Grad Neigung der Oberfläche

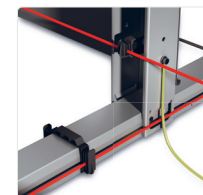


Lege das Panel auf dem Montagesystem ab und greife einfach auf die Klemmen zu.

Leicht aufzustellen in senkrechter Ausrichtung.



Integriertes Kabelmanagement.

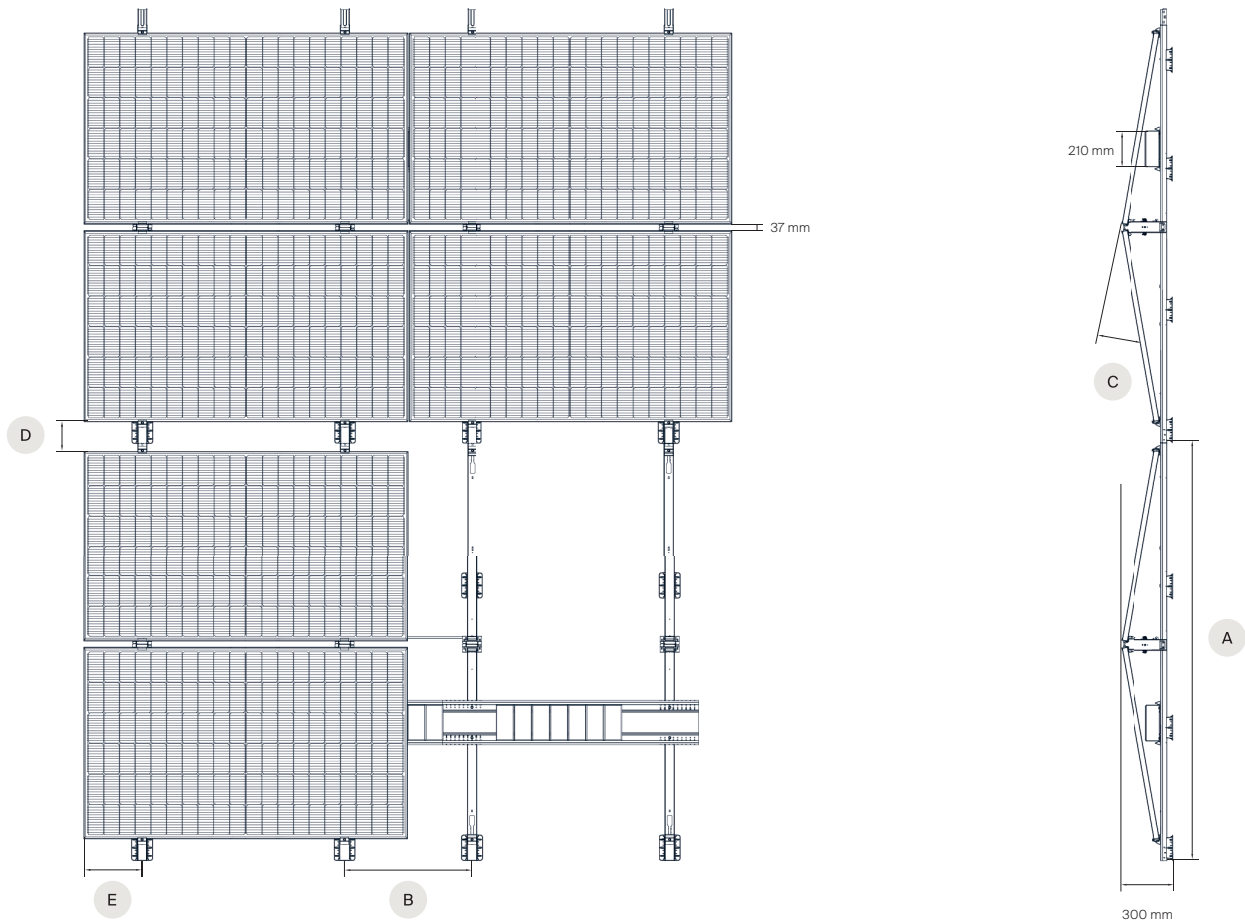


## Befestigungen

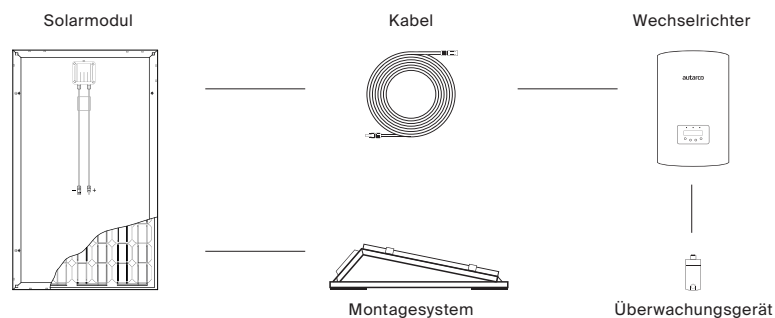
|  |                 |        |
|--|-----------------|--------|
|  | 1 Obere Klemme  | M3.FTC |
|  | 2 Untere Klemme | M3.FBC |
|  | Kurze Schraube  | M3.MSS |

## Systemkomponenten

|   |                                |                       |
|---|--------------------------------|-----------------------|
|  | 3 Basismontage (mit Anschluss) | M3.FBS-2300/2460/2785 |
|  | 4 Ballastplatte                | M3.FBP-1580           |
|  | 5 Ballastanschluss             | M3.FBC-1130           |
|  | 6 Anschlussplatte              | M3.FCP-750/1050       |



| Autarco-Modulserie           | ##H-Serie   | ##L-Serie     | ##M-Serie   | ##N-Serie   | ##Q-Serie   |
|------------------------------|---|---------------|-------------|-------------|-------------|
| Anzahl der Zellen/Wafergröße | 72/166  | 60/182        | 66/182      | 72/182      | 78/182      |
| Modultyp                     | MHH   | MHL, TBL, TGL | MHM         | MHN, TBN    | TNQ         |
| A Basismontage               | M3.FBS-2300   | M3.FBS-2460   | M3.FBS-2460 | M3.FBS-2460 | M3.FBS-2460 |
| B Anschlussplatte            | M3.FCP-750  | M3.FCP-750    | M3.FCP-750  | M3.FCP-1050 | M3.FCP-1050 |
| C Modulwinkel                | 11°   | 10°           | 10°         | 10°         | 10°         |
| D Laufgang (mm)              | 213   | 179           | 179         | 179         | 179         |
| E Klemmenposition (mm)       | 360   | 364           | 360         | 514         | 520         |
| Modullänge (mm)              | 2094  | 1903          | 2094        | 2278        | 2465        |
| Modulbreite (mm)             | 1038  | 1134          | 1134        | 1134        | 1134        |
| Mechanische Last             | 5400 Pa (vorne)/2400 Pa (hinten)  |               |             |             |             |
| Material:                    | Magnelis®, Aluminium, Edelstahl   |               |             |             |             |
| Geeignete Dachtypen          | Flachdächer (Bitumen, PVC, EPDM, TPO); bis zu 5 Grad Oberflächenneigung |               |             |             |             |



Die in diesem Datenblatt enthaltenen Spezifikationen können aufgrund ständiger Produktverbesserungen geringfügig von unseren tatsächlichen Produkten abweichen und jederzeit ohne vorherige Ankündigung geändert werden.