

Lista de comprobación y solución de problemas para instalaciones con S2.3P-PELD-XXX

En la instalación - Lista de comprobación

- ¿Está la corriente principal de las pinzas CT dimensionada de acuerdo con la conexión principal?
- ¿Están las pinzas CT midiendo la corriente hacia/desde la red? (Consulte la Figura 4.5 del manual)
- ¿Están cada una de las pinzas CT colocadas en la fase que coincide con la entrada PELD y orientadas en la dirección correcta?
 - Cuando el interruptor de CA está apagado en los inversores, todas las corrientes deben ser negativas en la pantalla PELD. (Nota: Power se mostrará en Helios y MyAutarco como positivo)
- Coloque el PELD cerca del cuadro del medidor. La tabla A muestra la longitud máxima de los metros proporcionados por Autarco.
 - Para otros metros, puede consultar este sitio web para determinar la longitud máxima <https://www.se.com/ww/en/faqs/FA212605/>
- ¿Está la configuración **Address = 01** en el PELD?
- ¿El primer inversor está conectado al PELD con **Address = 01**? ¿Se ha establecido la configuración **Address** con números sucesivos para los siguientes inversores?
 - Nota: No es posible configurar **Address** en el inversor de forma remota, por lo que debe hacerse correctamente en el sitio. Solo se puede ver de forma remota.
- ¿La capacidad total establecida en el PELD coincide con la capacidad total de los inversores?
 - Nota: No es posible configurar la capacidad del inversor de forma remota, por lo que debe hacerse correctamente en el sitio. Solo se puede ver de forma remota.
- ¿Están conectados en secuencia los cables RS485 que unen el PELD a cada inversor, es decir, + a + y - a -, que es A a A y B a B?
- ¿El dispositivo de monitorización está instalado en el PELD y no en el inversor?

Helios - Lista de Comprobación de operación y mantenimiento digital:

Cuando se completa la lista de verificación en el sitio, debe asegurarse de que todos los datos se muestran correctamente en Helios. Después de seleccionar el Sistema correspondiente en Helios, vaya a "Gestión del sistema -> O&M digital".

Estado del PELD;

- ¿Están las lecturas de CT en línea con el consumo cuando los inversores tienen apagada la CA? Todas las lecturas de energía deben ser positivas en Helios.
- ¿Es correcto el número de inversores conectados?

Ajustes de PELD;

- ¿Has comprobado que el ratio de CT de las pinzas coincide con el ratio de CT del PELD?
 - Consulte la Tabla A a continuación para ver los ratios de CT suministrados por Autarco.
- ¿Es correcta la potencia de reflujo, **Backflow power**?
- ¿Está activado **Failsafe** para todos los inversores y el PELD?
 - Esto es opcional, pero recomendado.
- Si las cargas están desequilibradas, ¿el modo de trabajo está configurado en "mín. de una fase"?

Figura 4.5: Cableado PELD y CT

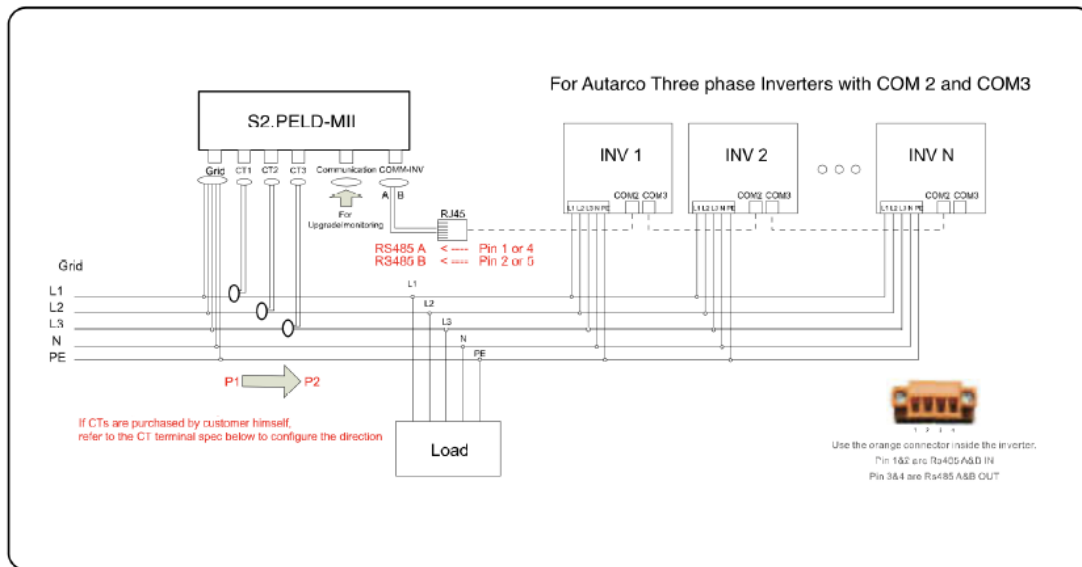


Figure 4.5: Three-phase system with Autarco S2.3P-PELD-MII

Tabla A: Relación de CT y distancia máxima para CT suministrado por Autarco

	Pinza de corriente primaria/sec undaria	Ajuste PELD: Relación de TC	Cableado incluido si/no	Distancia máxima desde PELD
ACREL 150A (AKH-0.66/K-Φ24 150/5)	150:5	30	Sí	1 metro
S2.CT-30x15-300A.1	300:5	60	No	2m (con cables de 1,5 mm)