

## Checklist voor installatie en probleemoplossing voor S2.3P-PELD-XXX-producten

### Controlelijst installatie (op locatie)

- Is de primaire stroom van de stroomtangen gedimensioneerd volgens de hoofdaansluiting?
- Meten de CT-stroomtangen de stroom naar/van het net? (Zie figuur 4.5 uit onderstaande handleiding)
- Zijn alle CT-klemmen op de fase geplaatst die overeenkomt met de PELD-ingang en in de juiste richting gericht?
  - Wanneer de AC-schakelaar op de omvormers is uitgeschakeld, moeten alle stromen negatief zijn op het PELD-display. (Opmerking: Power wordt in Helios en MyAutarco als positief weergegeven)
- Plaats de PELD dicht bij het meterbord. Tabel A geeft de maximale lengte weer voor door Autarco geleverde meters.
  - Voor andere meters kunt u deze website raadplegen om de maximale lengte te bepalen <https://www.se.com/ww/en/faqs/FA212605/>
- Staat het adres op de PELD 01?
- Is de eerste omvormer aangesloten op de PELD met adres 01? En alle volgende omvormers Adres numeriek ingesteld?
  - Opmerking: Het is niet mogelijk om het adres van de omvormer op afstand in te stellen, dus dit moet ter plaatse correct worden gedaan. Alleen op afstand te bekijken.
- Komt de Totale Capaciteit ingesteld op de PELD overeen met de totale capaciteit van de omvormers.
  - Opmerking: Het is niet mogelijk om de capaciteit van de omvormer op afstand in te stellen, dus dit moet ter plaatse correct worden gedaan. Alleen op afstand te bekijken.
- Zijn de RS485-kabels die de PELD verbinden met elke omvormer in volgorde aangesloten, d.w.z. + op + en - op -, wat A op A en B op B is.
- Is het bewakingsapparaat geïnstalleerd in de PELD en niet in de omvormer?

### Helios: Digitale O&M Checklist:

Wanneer de On-Site-checklist is voltooid, moet deze ervoor zorgen dat alle gegevens correct worden weergegeven in Helios. Ga na het selecteren van het betreffende Systeem in Helios naar "Asset Management -> Digital O&M".

FLOAT-status;

- Zijn de CT-metingen in overeenstemming met het verbruik wanneer de AC-omvormers zijn uitgeschakeld? Alle vermogensmetingen moeten positief zijn in Helios.
- Klopt het aantal aangesloten omvormers?

ZWEMMEN Instellingen;

- Komt de CT-ratio op de PELD overeen met de gebruikte CT?
  - Zie Tabel A hieronder voor door Autarco geleverde CT.
- Is het terugstroomvermogen correct?

- Is Failsafe ingeschakeld voor alle omvormers en de PELD?
  - Dit is optioneel, maar aanbevolen
- Als de belastingen niet in balans zijn, is de werkmodus dan ingesteld op "min. één fase"?

Afbeelding 4.5: PELD- en CT-bedrading

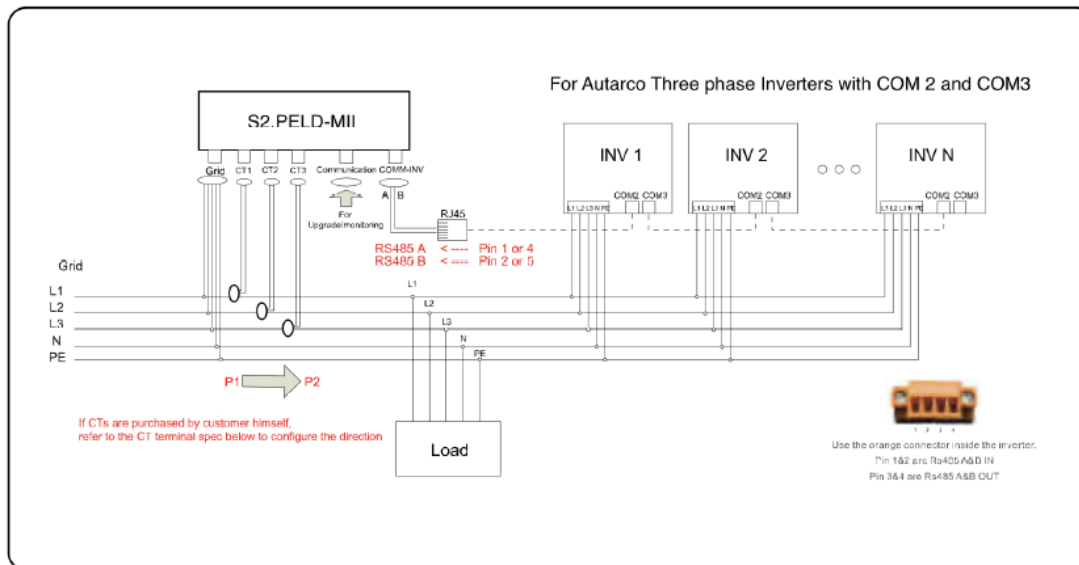


Figure 4.5: Three-phase system with Autarco S2.3P-PELD-MII

Tabel A: CT-ratio en maximale afstand voor door Autarco geleverde CT

	Klem Primaire/Secundaire Stroom	PELD-instelling: CT-verhouding	Inclusief bedrading ja/nee	Maximale afstand vanaf PELD
ACREL 150A (AKH-0.66/K-Φ24 150/5)	150:5	30	Ja	1 m
S2.CT-30x15-300A.1	300:5	60	Nee	2m (met 1,5 mm draden)