

Installationshandbuch

3P Smart Meter



Kontaktinformationen

Autarco Gruppe B.V.
Torenallee 20
5017 BC Eindhoven
Niederlande

www.autarco.com
info@autarco.com

Sonstige Informationen

Dieses Handbuch ist ein wesentlicher Bestandteil der Anlage. Bitte lesen Sie das Handbuch vor der Installation, Bedienung oder Wartung sorgfältig durch. Bewahren Sie dieses Handbuch zum späteren Nachschlagen auf.

Die Produktinformationen können ohne vorherige Ankündigung geändert werden. Alle Marken werden als Eigentum der jeweiligen Inhaber anerkannt.

© Autarco Group B.V.
Alle Rechte vorbehalten.

Inhaltsverzeichnis

1	Einführung	4
1.1	Bitte lesen Sie dies zuerst	4
1.2	Wichtige Symbole	4
1.3	Zielgruppe	4
1.4	Paketinhalt	5
1.5	Beabsichtigte Anwendung	5
2	Vorbereitung	6
2.1	Sicherheitshinweise	6
3	Übersicht	7
3.1	Frontpaneel-Display	7
4	Installation	8
4.1	Montage des Smart Meters	8
4.2	Elektrische Anschlüsse	8
4.3	Verdrahtung	9
4.4	Einstellungen	10
4.5	Überwachung	10
5	Spezifikationen	11

1 Einführung

1.1 Bitte lesen Sie dies zuerst

Der Hauptzweck dieses Benutzerhandbuchs besteht darin, Anweisungen und detaillierte Beschreibungen von Verfahren für die Installation, den Betrieb und die Wartung des 3-phasigen (3P) Smart Meters von Autarco in Kombination mit Autarco-Wechselrichtern bereitzustellen. Bitte bewahren Sie dieses Benutzerhandbuch immer griffbereit auf.

1.2 Wichtige Symbole

Um die Gefahr eines Stromschlages zu verringern und die sichere Installation und den sicheren Betrieb zu gewährleisten, erscheinen in diesem Dokument die folgenden Sicherheitssymbole, die auf gefährliche Bedingungen und wichtige Sicherheitshinweise hinweisen.



WARNUNG! Weist auf Sicherheitshinweise hin, die bei Nichtbeachtung zu Verletzungen oder Sachschäden führen können.



GEFAHR EINES STROMSCHLAGS! Weist auf Sicherheitshinweise hin, die bei Nichtbeachtung zu einem Stromschlag führen könnten.



HEISSE OBERFLÄCHE! Weist auf Sicherheitshinweise hin, die bei Nichtbeachtung zu Verbrennungen führen könnten.

1.3 Zielgruppe

Dieses Handbuch richtet sich an alle, die Autarco-Wechselrichter in Verbindung mit einem 3-phasigen Verbrauchszähler (Smart Meter) installieren oder warten. Bevor weitere Maßnahmen ergriffen werden, müssen die Bediener zunächst alle Sicherheitsvorschriften lesen und sich der potenziellen Gefahr beim Betrieb von Hochspannungsgeräten bewusst sein. Außerdem müssen die Bediener die Eigenschaften und Funktionen dieser Anlage genau kennen.



ACHTUNG! Als qualifiziertes Personal gilt eine Person mit einer gültigen Lizenz der örtlichen Behörde für:

- die Installation von elektrischen Geräten und PV-Anlagen (bis zu 1000 V);
- die Anwendung aller geltenden Installationsvorschriften und Verwendung von persönlicher Schutzausrüstung;
- die Analyse und Reduzierung von Gefahren bei der Ausführung von Elektroarbeiten.



WARNUNG! Verwenden Sie dieses Produkt nicht, wenn es nicht von qualifiziertem Personal entsprechend den Anweisungen in Kapitel 4 „Installation“ erfolgreich installiert wurde.

1.4 Paketinhalt



3P Smart Meter
(3-phasiger
Verbrauchszähler)

Marke: ACREL



Typ: DTSD1352

3 CT-Klemmen



RS485-Kabel
+ Comm-Verbindung
+ RJ45-Verbindung

1.5 Beabsichtigte Anwendung

Dieses Handbuch gilt für die folgenden Produkte:

- S2.3P-SMARTMETER Verbrauchszähler für 3-phasige Wechselrichter

Alle Wechselrichtermodelle haben die Möglichkeit der internen Leistungsbegrenzung mithilfe einer externen Stromklemme oder eines Verbrauchszählers. Die interne Leistungsexportbegrenzung (EPM) ist nur für Systeme mit einem Wechselrichter anwendbar. Für weitere Informationen lesen Sie bitte das Handbuch der entsprechenden Wechselrichterserie. Eine externe Leistungsexportbegrenzung mit mehr als einem Wechselrichter ist über das externe PELD möglich. Dies ist bei allen Wechselrichtern möglich.

2 Vorbereitung

2.1 Sicherheitshinweise



GEFAHR! Berühren Sie keine internen Komponenten, während der Wechselrichter in Betrieb ist.



HINWEIS! Schließen Sie den AC-Ausgang des Wechselrichters nicht direkt an ein privates AC-Gerät an. Der PV-Wechselrichter ist für die direkte Einspeisung von Wechselstrom in das öffentliche Stromnetz ausgelegt.



WARNUNG! Die Installation, Wartung, Wiederverwertung und Entsorgung der Wechselrichter muss von qualifiziertem Personal unter Einhaltung der nationalen und lokalen Normen und Vorschriften durchgeführt werden.

Wenden Sie sich bitte an Ihren Händler, um Informationen über eine autorisierte Reparaturwerkstatt für die Wartung oder Handwerker zu erhalten.

Jegliche unbefugten Handlungen, einschließlich der Veränderung der Produktfunktionalität in jeglicher Form, beeinträchtigen die Gültigkeit der Garantieleistung; Autarco kann die Verpflichtung zur Garantieleistung entsprechend verweigern.

3 Übersicht

3.1 Display

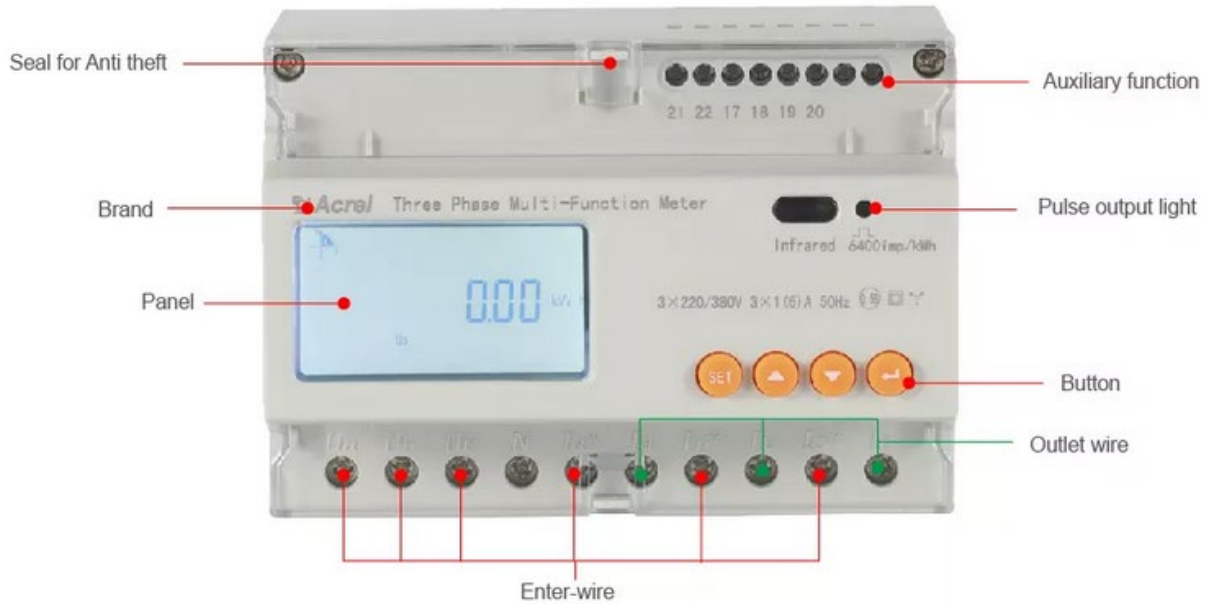
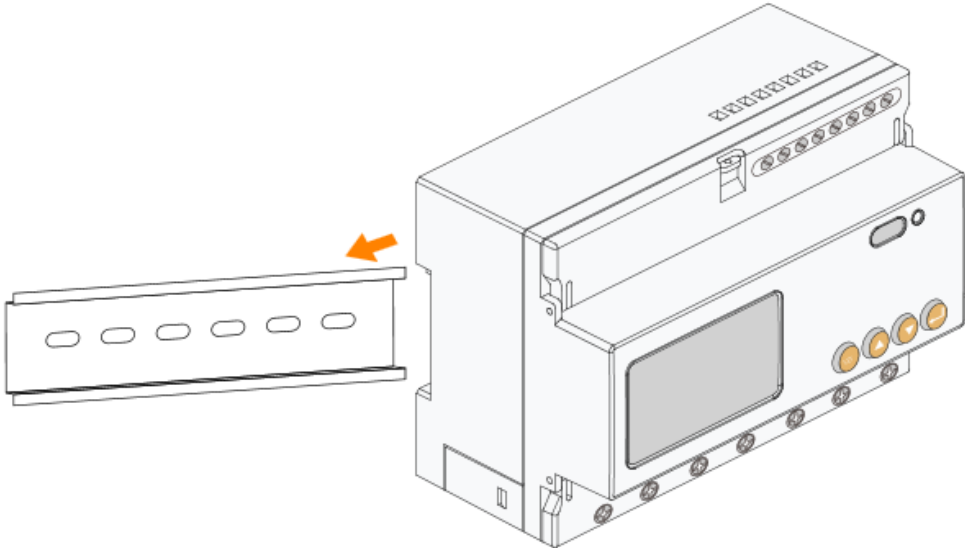


Abbildung 3.1: Frontpaneel-Display

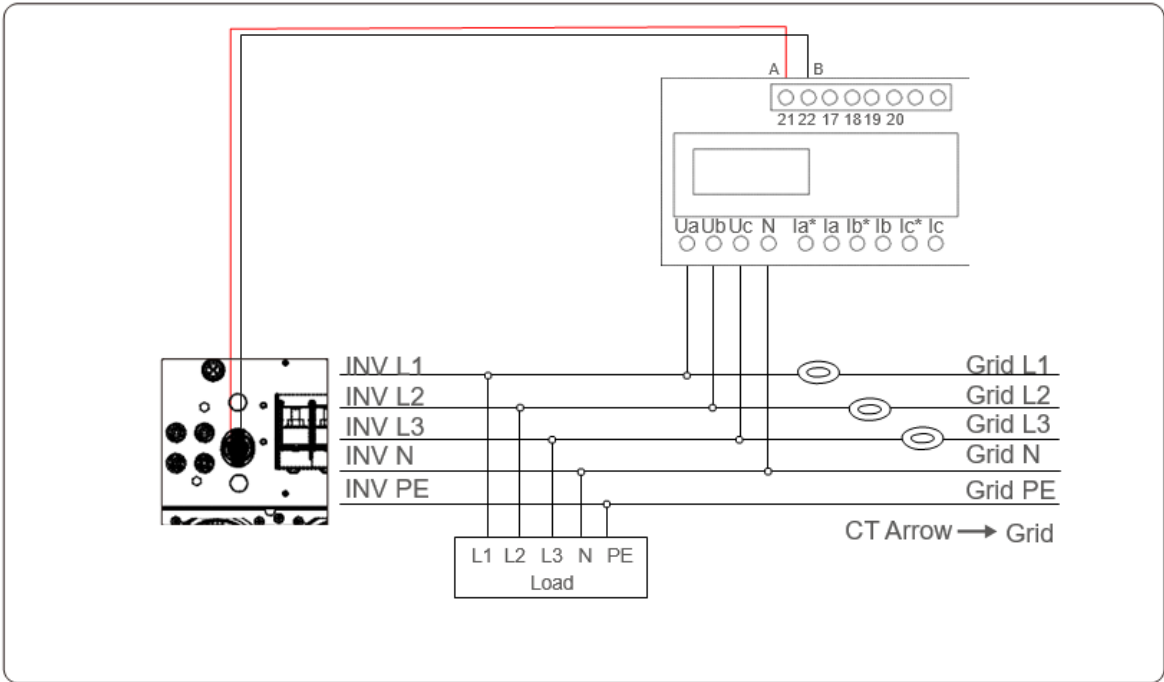
4 Installation

4.1 Montage des Smart Meters

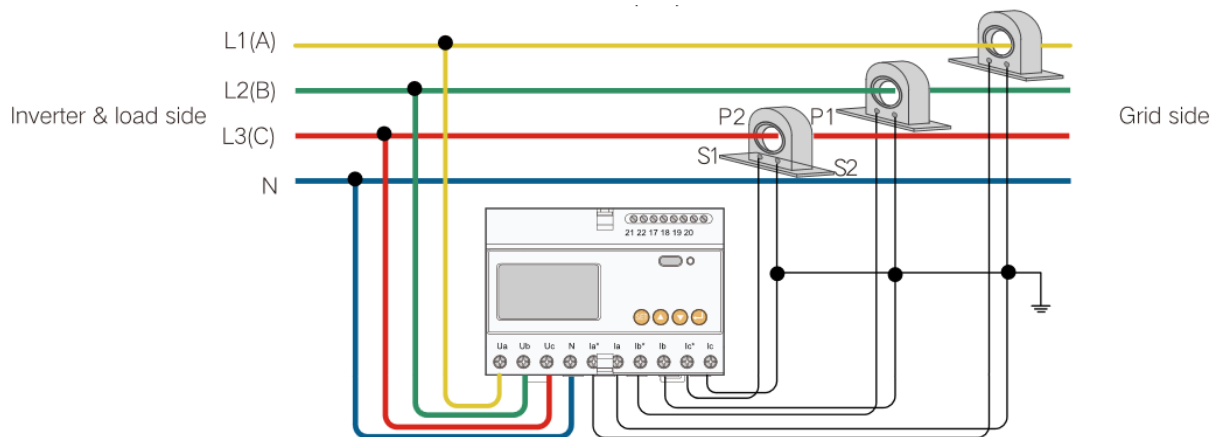
Der Verbrauchszähler muss in den Zählerschrank eingebaut werden und kann auf einer DIN-Schiene von 35 mm montiert werden.



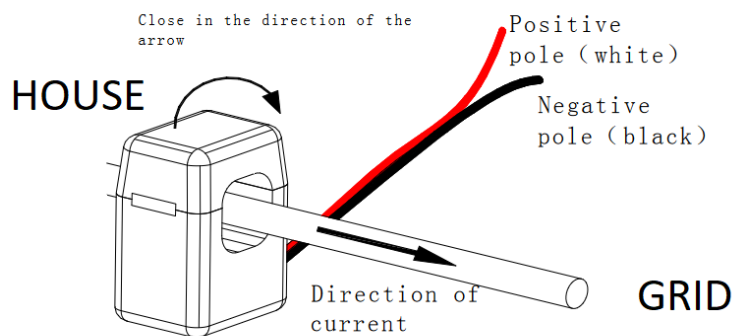
4.2 Elektrische Anschlüsse



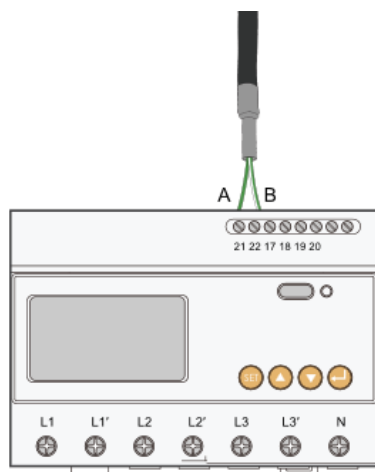
4.3. Verdrahtung



Installieren Sie die Stromklemmen (CT-Klemmen) an den Phasenkabeln, die zum Netz führen. Beachten Sie den Pfeil auf den Stromklemmen und vergewissern Sie sich, dass sie in die richtige Richtung angebracht sind.



Nutzen Sie Anschluss 21 und 22 auf dem Zähler um ihn am Zähleranschluss des Wechselrichters anzuschließen.



4.4. Einstellungen

Es ist möglich, dass das CT-Verhältnis des Zählers richtig eingestellt werden muss, dies ist auch erforderlich, wenn Sie verschiedene CT-Klemmen verwenden möchten.

1. Drücken Sie die **SET**-Taste, um das Hauptmenü aufzurufen und in die „**PASS**“-Schnittstelle zu gelangen.
2. Drücken Sie auf Enter um „0000“ anzuzeigen und geben Sie den Code **0001** ein
3. Drücken Sie Enter und navigieren Sie zu **In. > Transformator-Einstellungen > CT**
4. Stellen Sie das CT-Verhältnis auf den richtigen Wert ein
5. Drücken Sie **Enter**
6. Drücken Sie 2 mal auf **Set**
7. Drücken Sie **Enter** um die Einstellung zu speichern
8. Drücken Sie **Runter** um **Ja** einzustellen
9. Drücken Sie **Enter** um die Einstellung zu speichern

Das CT-Verhältnis muss auf **30** eingestellt werden, wenn Sie die mitgelieferten CT-Klemmen verwenden.

4.5 Überwachung

Um Verbrauchsdaten zu erhalten, muss ein WIFI-STICK-D, LAN-STICK-D oder GPRS-STICK-D (einer unserer „D“-Sticks, beliebige digitale Sticks) verwendet werden, und die Einstellungen am Wechselrichter müssen geändert werden.

Verwenden Sie die Auf- und Ab-Tasten am Wechselrichter, um durch das Menü zu navigieren.



HINWEIS! Der Zugang zu diesem Bereich ist nur für vollständig qualifizierte und akkreditierte Techniker möglich. Rufen Sie das Menü „Erweiterte Info“ und „Erweiterte Einstellungen“ auf (Passwort erforderlich).

- Navigieren Sie zu Erweiterte Einstellungen
- Geben Sie das Passwort ein (*kontaktieren Sie den Autarco-Support für Anweisungen*)
- Wählen Sie 24h Schalter
- Stellen Sie diesen auf EIN und drücken Sie ENTER
- Navigieren Sie zu Interne EPM-Einstellung -> Modusauswahl
- Wählen Sie Verbrauchsüberwachung und drücken Sie ENTER

5 Spezifikationen

Modellname	S2.3P-SMARTMETER
Netztopologie	3P+N
Nennspannung	3 x 230 V/400 V
Eingangsstrom	3 x 1 (6) A (über CTs)
Betriebstemperatur	-25 °C - 55 °C
Relative Luftfeuchtigkeit	<95 % (nicht kondensierend)
Abmessung (L x B x H)	127 L x 70 B x 89 H (mm)