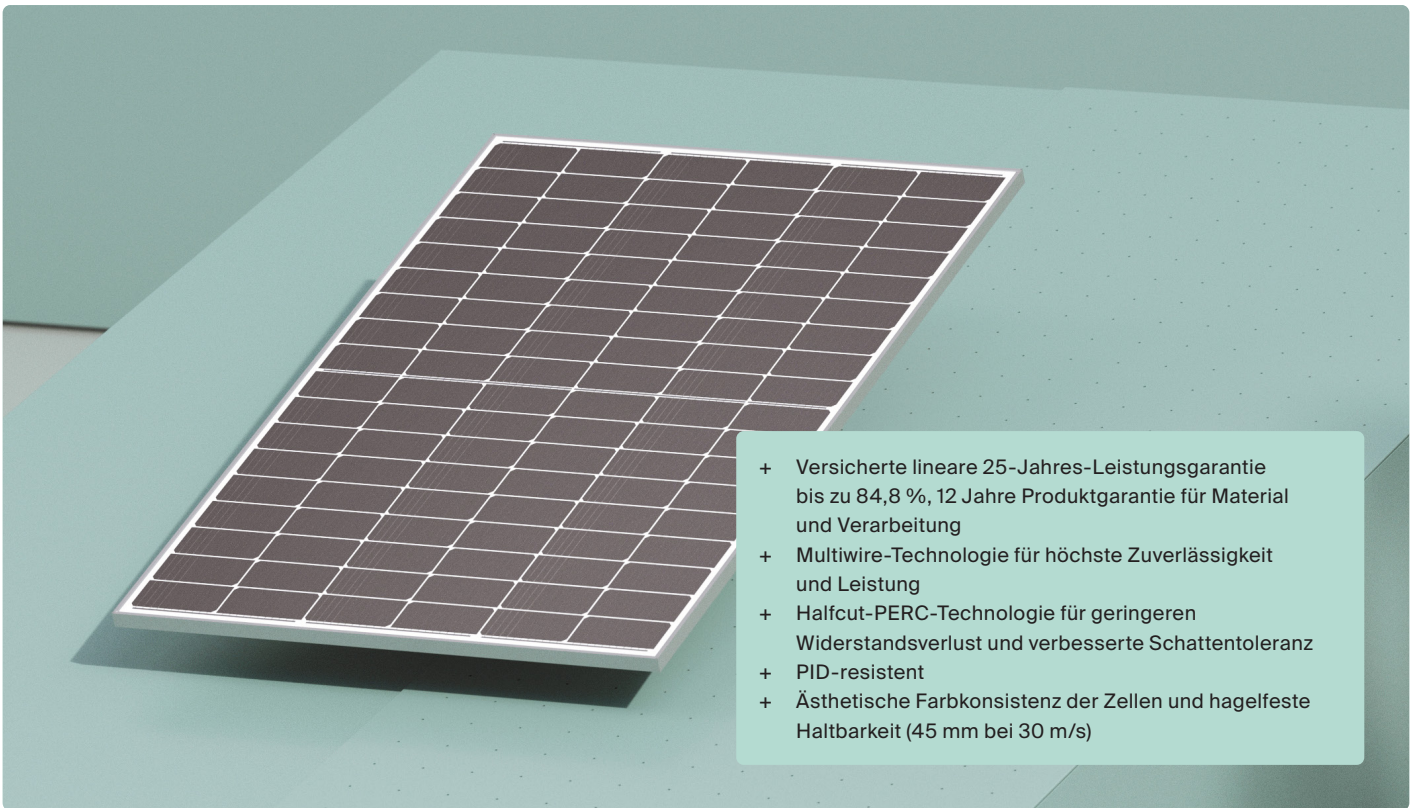


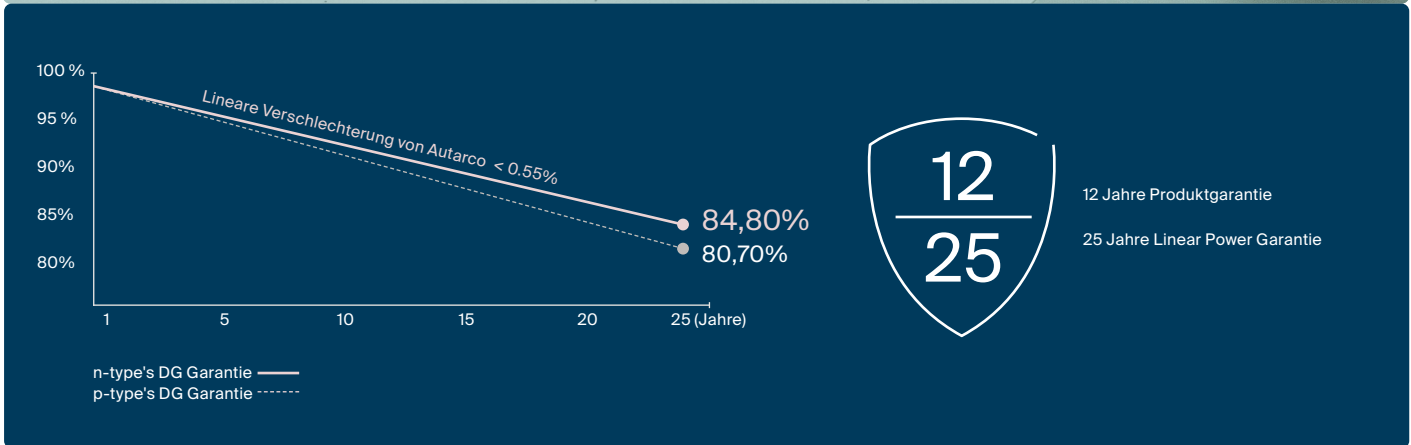
# MHJ

## Serie Solarmodule

Schöpfen Sie Ihr volles Potenzial aus



- + Versicherte lineare 25-Jahres-Leistungsgarantie bis zu 84,8 %, 12 Jahre Produktgarantie für Material und Verarbeitung
- + Multiwire-Technologie für höchste Zuverlässigkeit und Leistung
- + Halfcut-PERC-Technologie für geringeren Widerstandsverlust und verbesserte Schattentoleranz
- + PID-resistent
- + Ästhetische Farbkonsistenz der Zellen und hagelfeste Haltbarkeit (45 mm bei 30 m/s)



# 400~415W

Leistungsbereich

# 0~+5W

Leistungstoleranz

# 21.3%

Maximale  
Modul-Effizienz

# ≤ 2.0%

Leistungsabnahme im  
ersten Jahr

# ≤ 0.55%

Leistungsabnahme im  
2. bis 25. Jahr

## Electrische Eigenschaften

STC: Strahlungsleistung 1000W/m<sup>2</sup>, Zelltemperatur 25 °C, AM=1.5

Leistungsabgabe (Pmpp / Wp)	400	405	410	415
Leerlaufspannung (Voc / V)	37.00	37.20	37.40	37.60
Kurzschlussstrom (Isc / A)	13.65	13.76	13.88	13.99
Max. Leistungsspannung (Vmpp / V)	31.09	31.26	31.43	31.60
Max. Leistungsstrom (Impp / A)	12.68	12.96	13.05	13.13
Modul-Effizienz	20.5%	20.7%	21.0%	21.3%

NMOT: Strahlungsleistung 800W/m<sup>2</sup>, Zelltemperatur 20 °C, AM=1.5, Windgeschwindigkeit 1m/s

Leistungsabgabe (Pmpp / Wp)	298.9	302.7	306.4	310.1
Leerlaufspannung (Voc / V)	34.97	35.15	35.34	35.53
Kurzschlussstrom (Isc / A)	11.07	11.17	11.26	11.35
Max. Leistungsspannung (Vmpp / V)	28.98	29.13	29.29	29.45
Max. Leistungsstrom (Impp / A)	10.32	10.39	10.46	10.53

## Temp. Eigenschaften

Temp. Koeffizient (Pmpp)	-0.34% / °C
Temp. Koeffizient (Isc)	+0.04% / °C
Temp. Koeffizient (Voc)	-0.25% / °C
Nennbetriebstemperatur der Zelle (NMOT)	41°C (+/- 2°C)

## Sonstige Eigenschaften

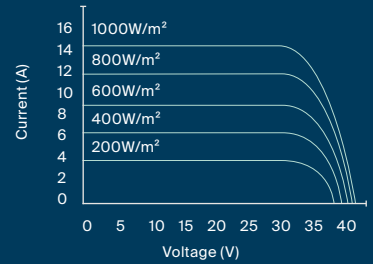
Dioden	3
IP-Bewertung	IP 68
Max. Serien-Sicherungswert	25 A
Max. Netzspannung (IEC/UL)	1500V <sub>DC</sub>

## Mechanische Spezifikationen

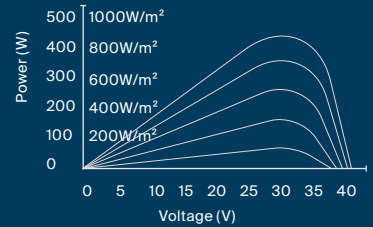
Abmessungen (B x H x T)	1722 x 1134 x 30mm
Zellen	108 (182 x 91 mm), P type mono-crystalline, in a 2 x 6 x 9 matrix connected in series
Rahmen	Aluminum, black or silver anodized
Konstruktion	Front: 3.2mm glass (coated) Backsheet: PET/F-coating (black) Encapsulant: EVA
Kabellänge (IEC/UL)	1200 mm
Kabel diameter (IED/UL)	4 mm <sup>2</sup> / 12 AWG
Max. Belastung	5400 (front) / 2400 Pa (back)
Connector type (IEC/UL)	MC4-EVO2A
Betriebstemperatur	-40°C to 85°C
Bestandener Hageltest	45mm hail @ 30.7m/s
Brandverhalten	Class C (IEC) or Type 2 (UL)
Gewicht	21.3 kg
Standard-Verpackung	36 pcs / box (Subject to sales contract)
Verpackungsgewicht	811 kg
Menge pro 40'HQ-Container	936 pcs

## Kurve

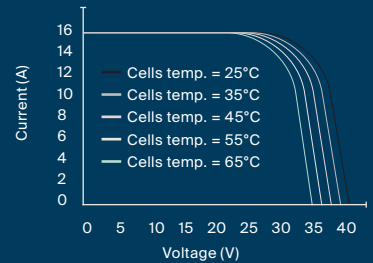
### Current-Voltage (410W)



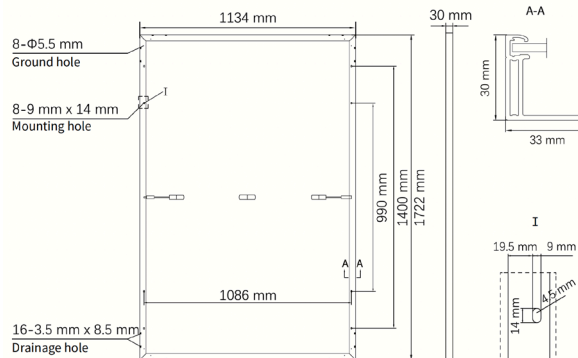
### Power-Voltage (410W)



### Current-Voltage (410W)



### Solarmodul



### Durchmesser Rahmen

Siehe Autarco-Installationshandbuch oder wenden Sie sich an die technische Abteilung. Maximale mechanische Prüflast=1,5xMaximale mechanische Konstruktionslast.

© Autarco Group B.V. behält sich das Recht der endgültigen Auslegung vor. Bitte kontaktieren Sie unser Unternehmen, um die neueste Version für den Vertrag zu verwenden.