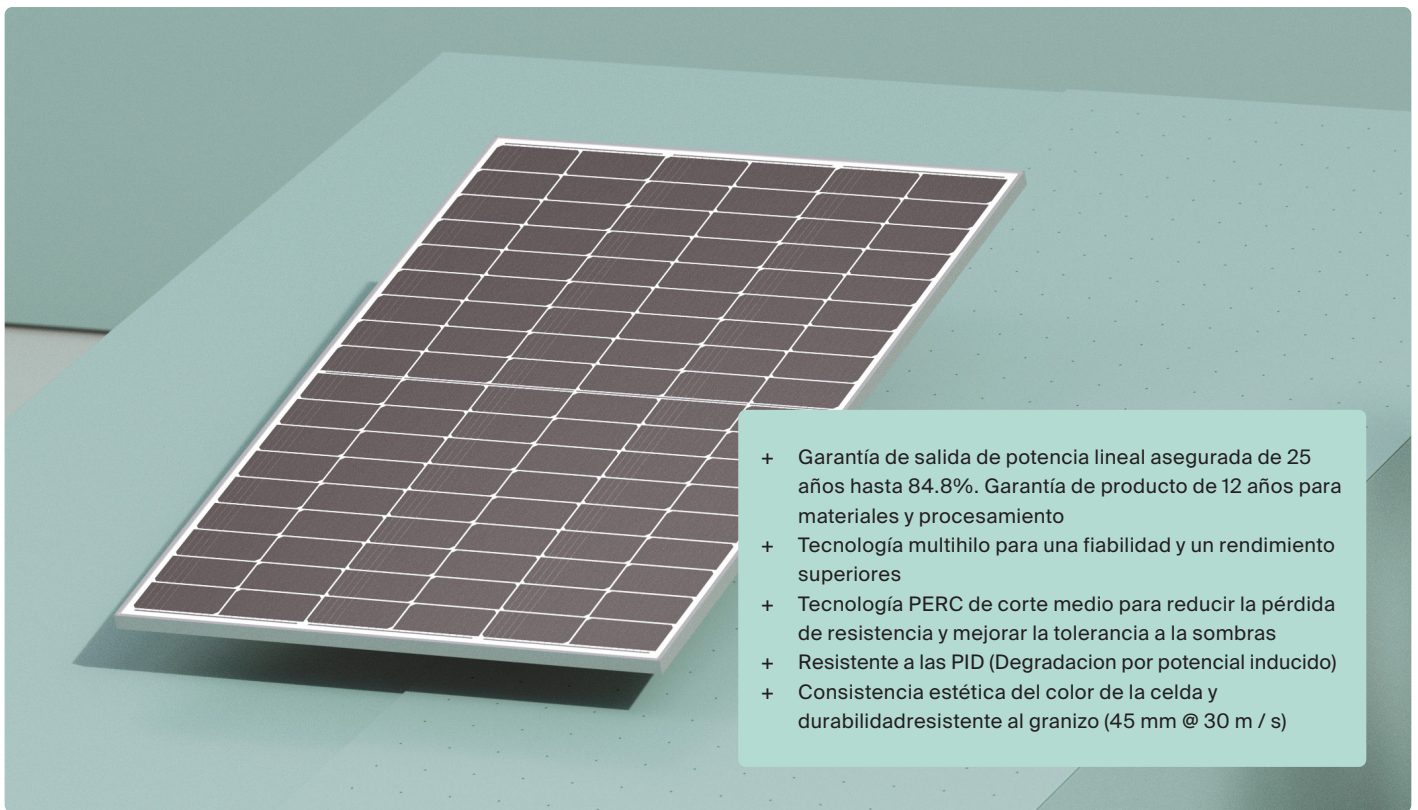


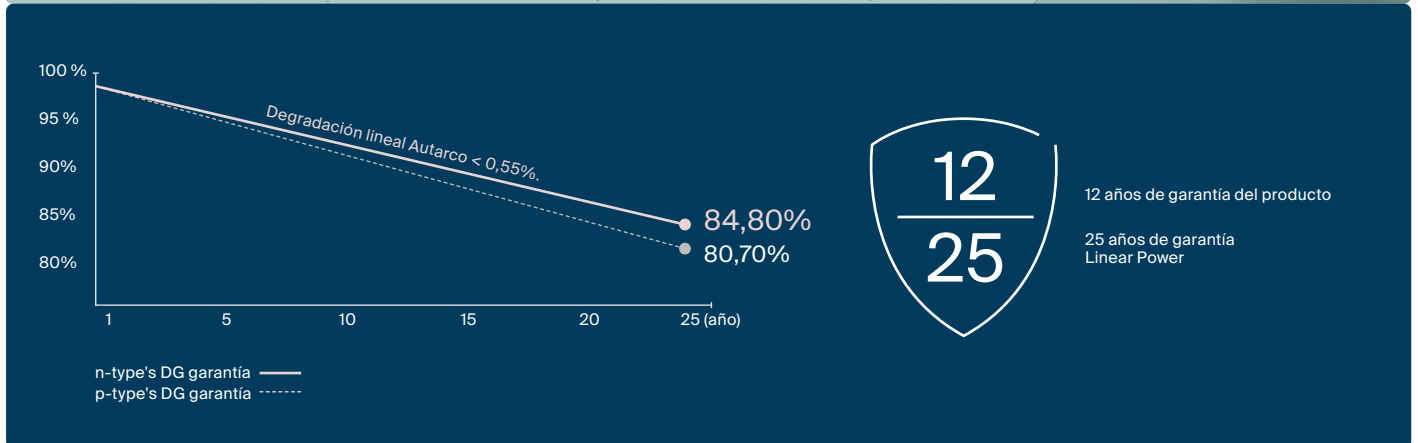
MHJ

Serie de paneles solares

Alcanza tu máximo potencial



- + Garantía de salida de potencia lineal asegurada de 25 años hasta 84.8%. Garantía de producto de 12 años para materiales y procesamiento
- + Tecnología multihilo para una fiabilidad y un rendimiento superiores
- + Tecnología PERC de corte medio para reducir la pérdida de resistencia y mejorar la tolerancia a la sombras
- + Resistente a las PID (Degradación por potencial inducido)
- + Consistencia estética del color de la celda y durabilidad resistente al granizo (45 mm @ 30 m / s)



400~415W

Rango de potencia

0~+5W

Tolerancia de potencia

21.3%

Eficiencia máxima del módulo

≤ 2.0%

Degradación de la potencia en el primer año

≤ 0.55%

Degradación de la potencia años 2-25

Características eléctricas

STC: irradiación 1000W/m², temperatura de celda 25 °C, AM=1.5

Potencia (P _{mpp} / W _p)	400	405	410	415
Voltaje de circuito abierto (V _{oc} / V)	37.00	37.20	37.40	37.60
Corriente de corto circuito (I _{sc} / A)	13.65	13.76	13.88	13.99
Tension de potencia max (V _{mpp} / V)	31.09	31.26	31.43	31.60
Corriente de potencia max (I _{mpp} / A)	12.68	12.96	13.05	13.13
Eficiencia del modulo	20.5%	20.7%	21.0%	21.3%

NMOT: irradiación 800W/m², temperatura de celda 20 °C, AM=1.5, velocidad del viento 1m/s

Potencia (P _{mpp} / W _p)	298.9	302.7	306.4	310.1
Voltaje de circuito abierto (V _{oc} / V)	34.97	35.15	35.34	35.53
Corriente de corto circuito (I _{sc} / A)	11.07	11.17	11.26	11.35
Max tension de potencia (V _{mpp} / V)	28.98	29.13	29.29	29.45
Max. potencia de corriente (I _{mpp} / A)	10.32	10.39	10.46	10.53

Temperaturas nominales

Coeficiente temp. (P_{mpp}) -0.34% / °CCoeficiente temp. (I_{sc}) +0.04% / °CCoeficiente temp. (V_{oc}) -0.25% / °C

Temperatura nominal de la celda (NMOT) 41°C (+/- 2°C)

Parámetros operativos

Diodos 3

Classif IP IP 68

Capacidad máx. fusible de serie 25 A

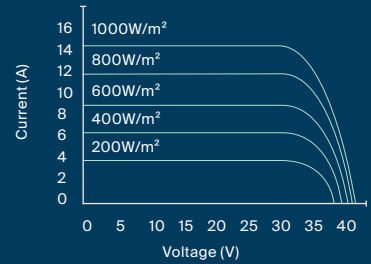
Tensión máx. del sistema (IEC/UL) 1500V_{dc}

Características mecánicas

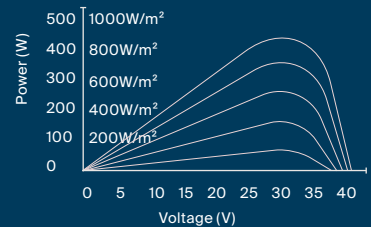
Dimensiones	1722 x 1134 x 30mm
Celdas	108 (182 x 91 mm), P type mono-crystalline, in a 2 x 6 x 9 matrix connected in series
Marco	Aluminum, black or silver anodized
Construcción	Front: 3.2mm glass (coated) Backsheet: PET/F-coating (black) Encapsulant: EVA
Longitud de cable (IEC/UL)	1200 mm
Diámetro de cable (IED/UL)	4 mm ² / 12 AWG
Carga Max	5400 (front) / 2400 Pa (back)
Connector type (IEC/UL)	MC4-EVO2A
Temperatura de funcionamiento	-40°C to 85°C
Test granizo superado	45mm hail @ 30.7m/s
Rendimiento contra incendios	Class C (IEC) or Type 2 (UL)
Peso	21.3 kg
Embalaje Standar	36 pcs / box (Subject to sales contract)
Peso con embalaje	811 kg
Cantidad contenedor 40'HQ	936 pcs

Curva

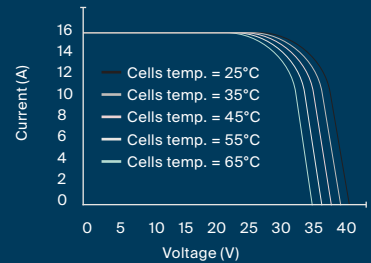
Current-Voltage (410W)



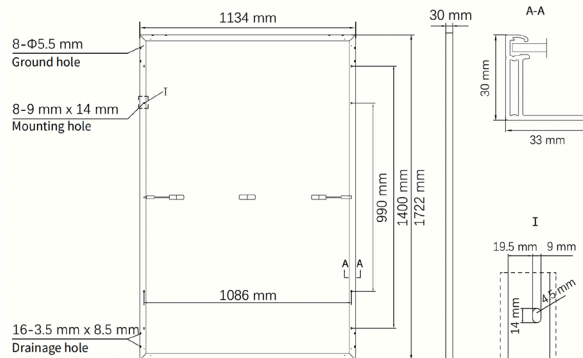
Power-Voltage (410W)



Current-Voltage (410W)



Panel solar



Seccion transversal del marco

Consulte el manual de instalación de Autarco o póngase en contacto con el departamento técnico. Carga mecánica máxima de prueba=1,5x carga mecánica máxima de diseño.

© Autarco Group B.V. se reserva el derecho de interpretación final. Por favor, póngase en contacto con nuestra empresa para utilizar la última versión para el contrato.