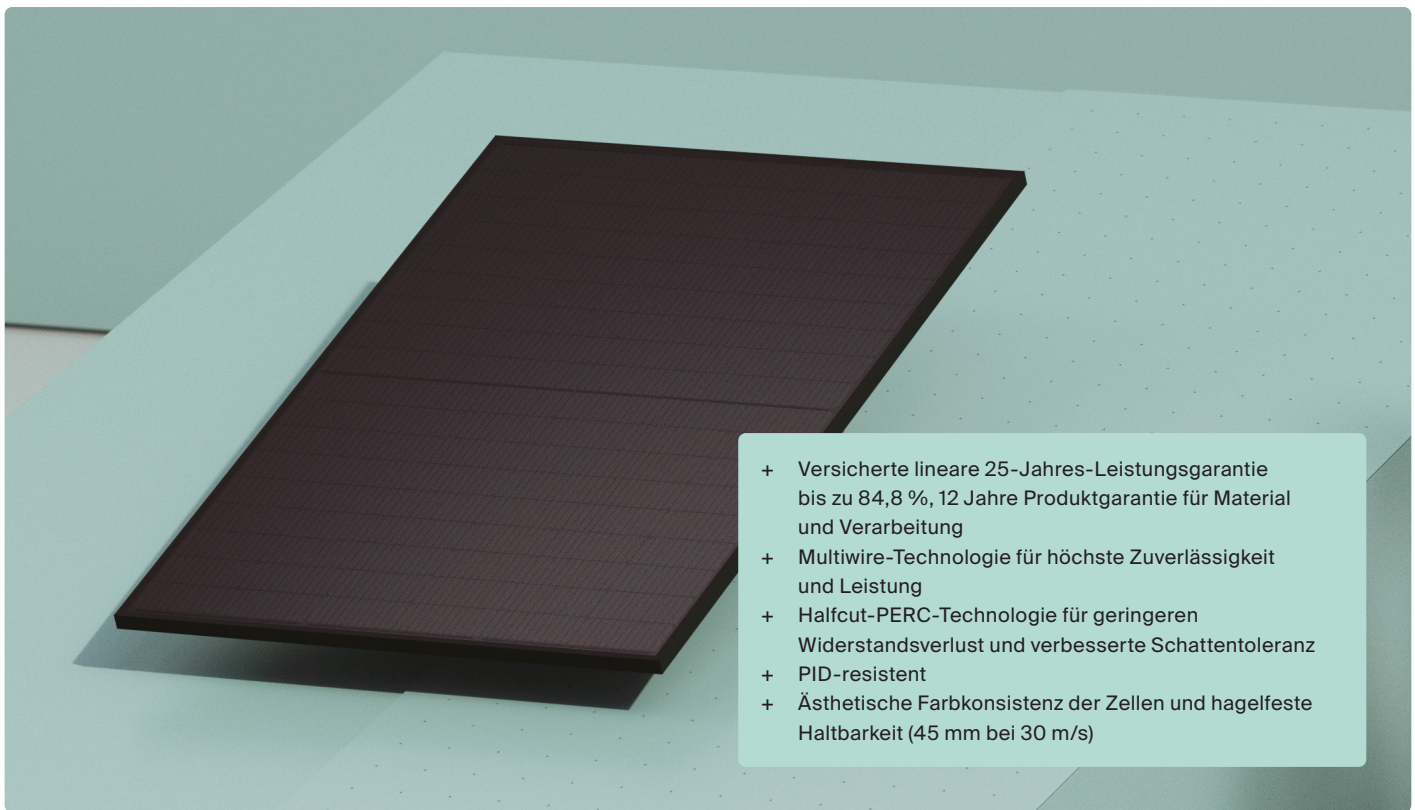


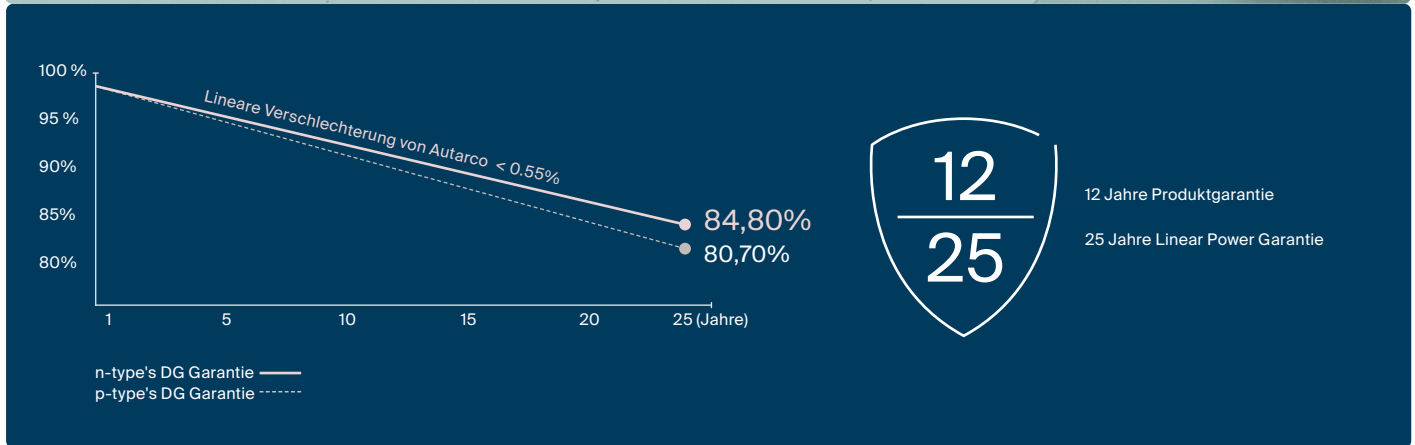
# MHJ Full Black

## Serie Solarmodule

Schöpfen Sie Ihr volles Potenzial aus



- + Versicherte lineare 25-Jahres-Leistungsgarantie bis zu 84,8 %, 12 Jahre Produktgarantie für Material und Verarbeitung
- + Multiwire-Technologie für höchste Zuverlässigkeit und Leistung
- + Halfcut-PERC-Technologie für geringeren Widerstandsverlust und verbesserte Schattentoleranz
- + PID-resistent
- + Ästhetische Farbkonsistenz der Zellen und hagelfeste Haltbarkeit (45 mm bei 30 m/s)



# 400~415W

Leistungsbereich

# 0~+5W

Leistungstoleranz

# 21.3%

Maximale Modul-Effizienz

# ≤ 2.0%

Leistungsabnahme im ersten Jahr

# ≤ 0.55%

Leistungsabnahme im 2. bis 25. Jahr

## Electrische Eigenschaften

STC: Strahlungsleistung 1000W/m<sup>2</sup>, Zelltemperatur 25 °C, AM=1.5

Leistungsabgabe (Pmpp / Wp)	390	395	400	405
Leerlaufspannung (Voc / V)	36.60	36.80	37.00	37.20
Kurzschlussstrom (Isc / A)	13.40	13.52	13.65	13.76
Max. Leistungsspannung (Vmpp / V)	30.76	30.92	31.09	31.26
Max. Leistungsstrom (Impp / A)	12.68	12.77	12.86	12.96
Modul-Effizienz	20.0%	20.2%	20.5%	20.7%

NMOT: Strahlungsleistung 800W/m<sup>2</sup>, Zelltemperatur 20 °C, AM=1.5, Windgeschwindigkeit 1m/s

Leistungsabgabe (Pmpp / Wp)	390	395	400	405
Leerlaufspannung (Voc / V)	34.59	34.78	34.97	35.15
Kurzschlussstrom (Isc / A)	10.87	10.97	11.07	11.17
Max. Leistungsspannung (Vmpp / V)	28.66	28.82	28.98	29.13
Max. Leistungsstrom (Impp / A)	10.17	10.24	10.32	10.39

## Temp. Eigenschaften

Temp. Koeffizient (Pmpp)	-0.34% / °C
Temp. Koeffizient (Isc)	+0.04% / °C
Temp. Koeffizient (Voc)	-0.25% / °C
Nennbetriebstemperatur der Zelle (NMOT)	41°C (+/- 2°C)

## Sonstige Eigenschaften

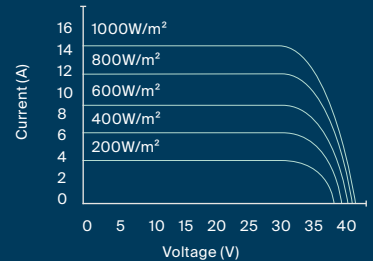
Dioden	3 Bypass-Dioden
IP-Bewertung	IP 68
Max. Serien-Sicherungswert	25 A
Max. Netzspannung (IEC/UL)	1000V <sub>DC</sub> or 1500V <sub>DC</sub>

## Mechanische Spezifikationen

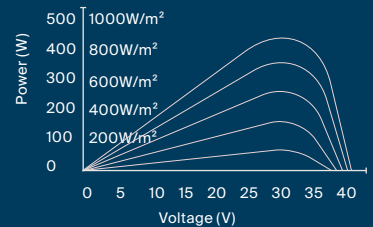
Abmessungen (B x H x T)	1722 x 1134 x 30mm
Zellen	108 (182 x 91 mm), P type mono-crystalline, in einer 6 x 18 Matrix in Reihe geschaltet
Rahmen	Eloxiertes Aluminium (schwarz)
Konstruktion	Vorderseite: 3.2mm glass (coated) Rückseitenfolie: PET/F-coating (black) Verkapselung: EVA
Kabellänge (IEC/UL)	Hochformat: (+)350 mm, (-)250 mm; Kundenspezifische Länge
Kabel diameter (IED/UL)	4 mm <sup>2</sup> / 12 AWG
Max. Belastung	5400 (vorne) / 2400 Pa (hinten)
Connector type (IEC/UL)	HCB40 (Standard) MC4, MC4-EVO2A (Optional)
Betriebstemperatur	-40°C to 85°C
Bestandener Hageltest	45mm hagel @ 30.7m/s
Brandverhalten	Class C (IEC) or Type 2 (UL)
Gewicht	21.3 kg
Standard-Verpackung	36 Stück / Palette
Verpackungsgewicht	811 kg
Menge pro 40'HQ-Container	936 Stück

## Kurve

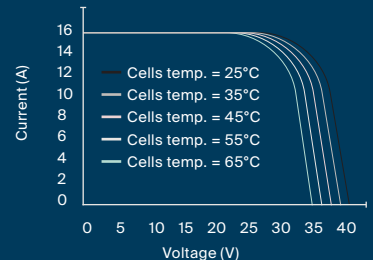
### Current-Voltage (410W)



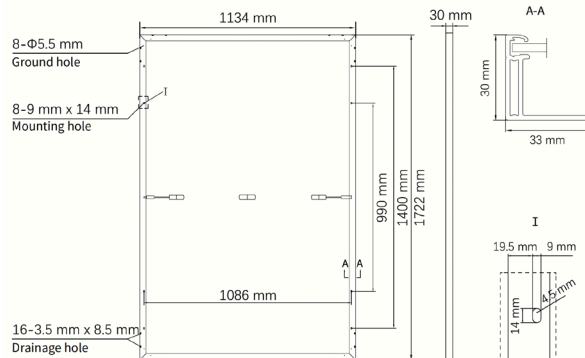
### Power-Voltage (410W)



### Current-Voltage (410W)



### Solarmodul



### Durchmesser Rahmen

Siehe Autarco-Installationshandbuch oder wenden Sie sich an die technische Abteilung. Maximale mechanische Prüflast=1,5xMaximale mechanische Konstruktionslast.

© Autarco Group B.V. behält sich das Recht der endgültigen Auslegung vor. Bitte kontaktieren Sie unser Unternehmen, um die neueste Version für den Vertrag zu verwenden.