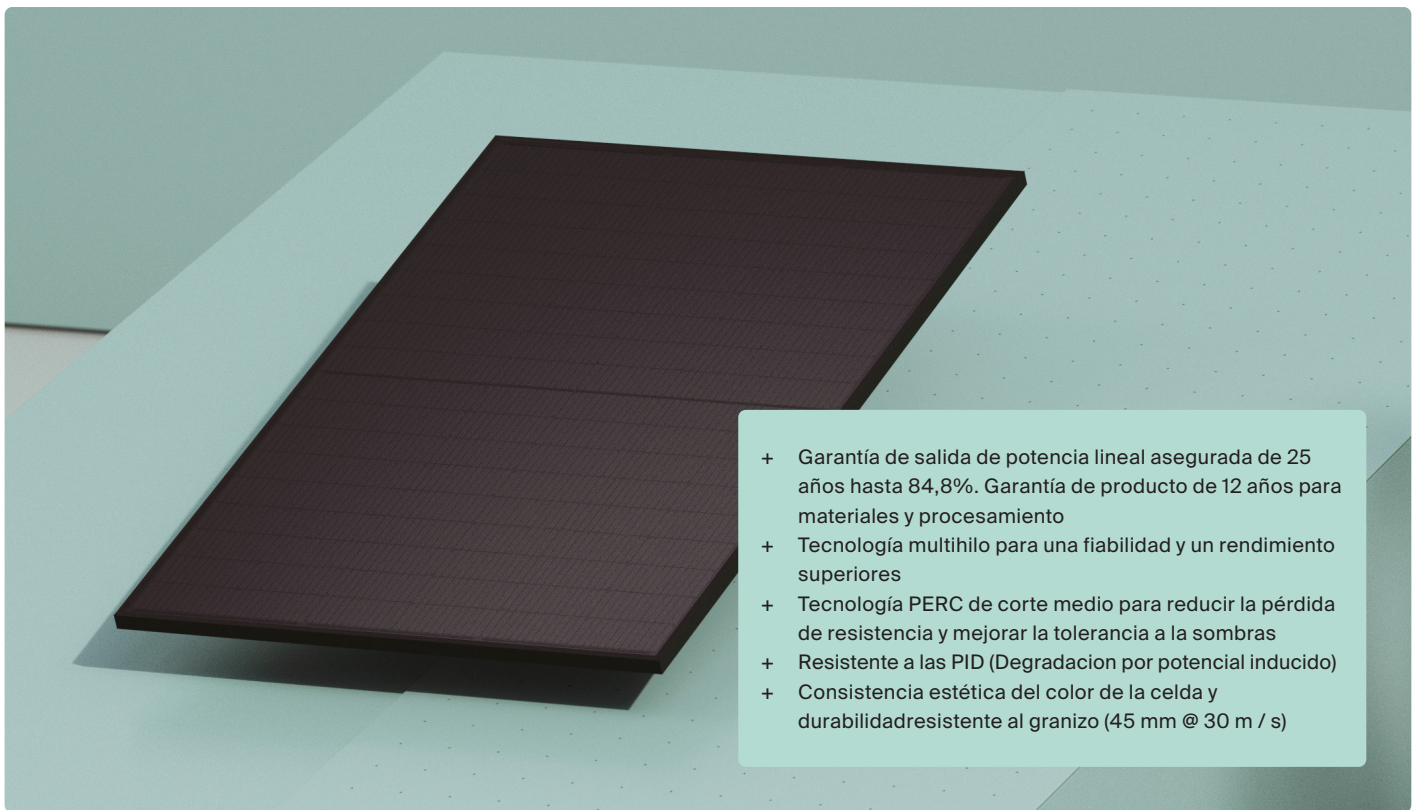


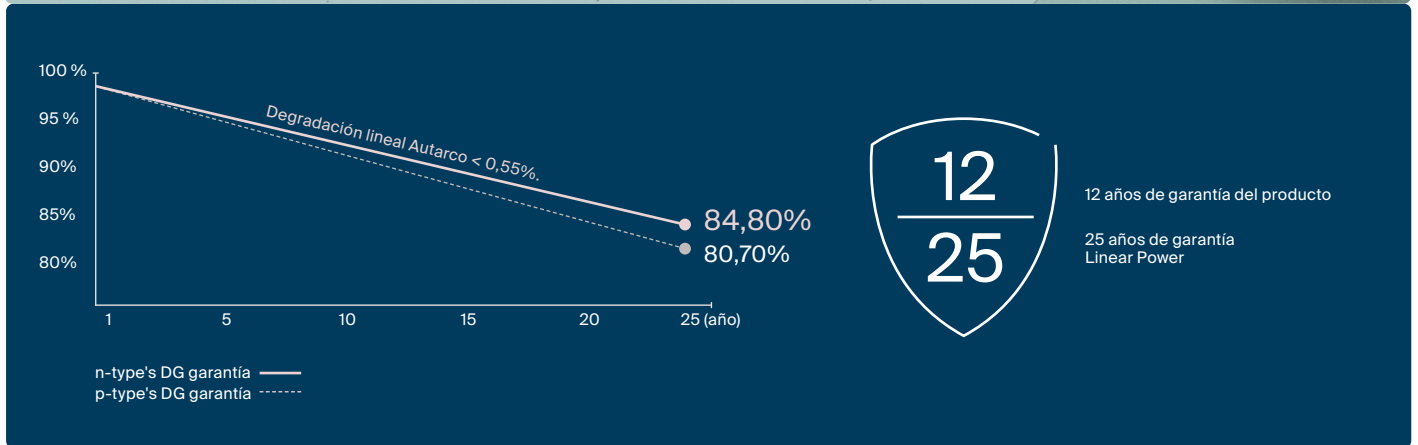
MHJ Full Black

Serie de paneles solares

Alcanza tu máximo potencial



- + Garantía de salida de potencia lineal asegurada de 25 años hasta 84,8%. Garantía de producto de 12 años para materiales y procesamiento
- + Tecnología multihilo para una fiabilidad y un rendimiento superiores
- + Tecnología PERC de corte medio para reducir la pérdida de resistencia y mejorar la tolerancia a la sombras
- + Resistente a las PID (Degradación por potencial inducido)
- + Consistencia estética del color de la celda y durabilidad resistente al granizo (45 mm @ 30 m / s)



390~405W

Rango de potencia

0~+5W

Tolerancia de potencia

20,3%

Eficiencia máxima del módulo

≤ 2,0%

Degradación de potencia en el primer año

≤ 0,55%

Año 2-25 Degradación de la potencia

Características eléctricas

STC: irradiación 1000W/m², temperatura de celda 25 °C, AM=1,5

| | | | | |
|---|-------|-------|-------|-------|
| Potencia (P _{mpp} / W _p) | 390 | 395 | 400 | 405 |
| Voltaje de circuito abierto (V _{oc} / V) | 36,60 | 36,80 | 37,00 | 37,20 |
| Corriente de corto circuito (I _{sc} / A) | 13,40 | 13,52 | 13,65 | 13,76 |
| Tension de potencia max (V _{mpp} / V) | 30,76 | 30,92 | 31,09 | 31,26 |
| Corriente de potencia max (I _{mpp} / A) | 12,68 | 12,77 | 12,86 | 12,96 |
| Eficiencia del modulo | 20,0% | 20,2% | 20,5% | 20,7% |

NMOT: irradiación 800W/m², temperatura de celda 20 °C, AM=1,5, velocidad del viento 1m/s

| | | | | |
|---|-------|-------|-------|-------|
| Potencia (P _{mpp} / W _p) | 390 | 395 | 400 | 405 |
| Voltaje de circuito abierto (V _{oc} / V) | 34,59 | 34,78 | 34,97 | 35,15 |
| Corriente de corto circuito (I _{sc} / A) | 10,87 | 10,97 | 11,07 | 11,17 |
| Max tension de potencia (V _{mpp} / V) | 28,66 | 28,82 | 28,98 | 29,13 |
| Max. potencia de corriente (I _{mpp} / A) | 10,17 | 10,24 | 10,32 | 10,39 |

Temperaturas nominales

Coeficiente temp. (P_{mpp}) -0,34% / °CCoeficiente temp. (I_{sc}) +0,04% / °CCoeficiente temp. (V_{oc}) -0,25% / °C

Temperatura nominal de la celda (NMOT) 41°C (+/- 2°C)

Parámetros operativos

Diodos 3 diodos de by-pass

Classif IP IP 68

Capacidad máx. fusible de serie 25 A

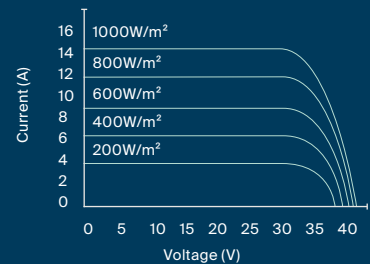
Tensión máx. del sistema (IEC/UL) 1000V_{dc} or 1500V_{dc}

Características mecánicas

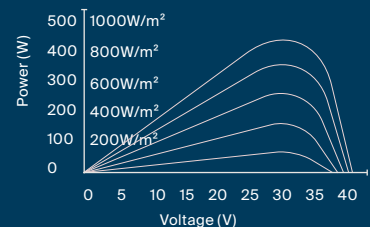
| | |
|-------------------------------|--|
| Dimensiones | 1722 x 1134 x 30mm |
| Celdas | 108 celdas (182 x 91 mm) conectadas en series 2 x 6 x 9 estructura matrix |
| Marco | Aluminio negro anodizado |
| Construcción | Frontal: 3.2mm cristal (recubierto) Trasera: PET/F-recubierto (negro) Encapsulado: EVA |
| Longitud de cable (IEC/UL) | 1200 mm |
| Diámetro de cable (IED/UL) | 4 mm ² / 12 AWG |
| ① Carga Max | 5400 (frontal) / 2400 Pa (trasera) |
| Connector type (IEC/UL) | MC4-EVO2A |
| Temperatura de funcionamiento | -40°C to 85°C |
| Test granizo superado | 45mm granizo @ 30,7m/s |
| Rendimiento contra incendios | Clase C (IEC) o tipo 2 (UL) |
| Peso | 21,3 kg |
| Embalaje Standar | 36 uds / pallet |
| Peso con embalaje | 811 kg |
| Cantidad contenedor 40'HQ | 936 uds |

Curva

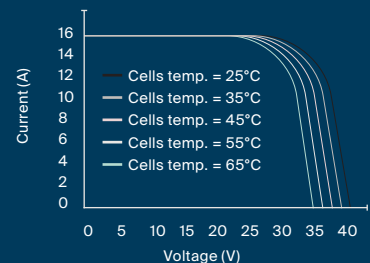
Current-Voltage (405W)



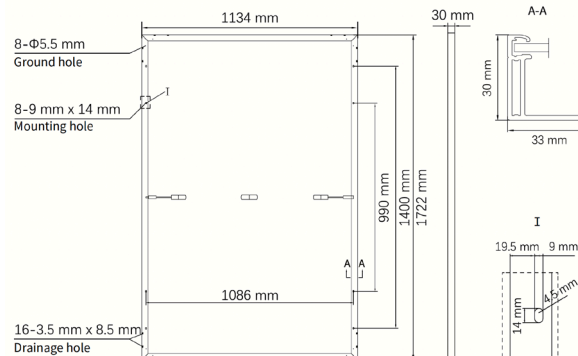
Power-Voltage (405W)



Current-Voltage (405W)



Panel solar



Seccion transversal del marco

① Consulte el manual de instalación de Autarco o póngase en contacto con el departamento técnico. Carga mecánica máxima de prueba=1,5x carga mecánica máxima de diseño.

© Autarco Group B.V. se reserva el derecho de interpretación final. Por favor, póngase en contacto con nuestra empresa para utilizar la última versión para el contrato.