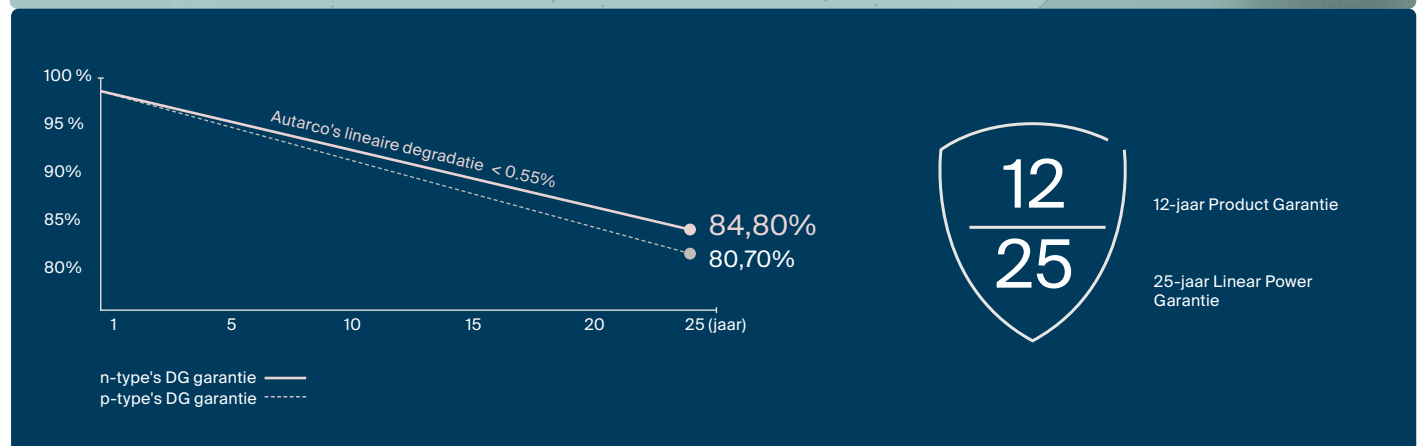
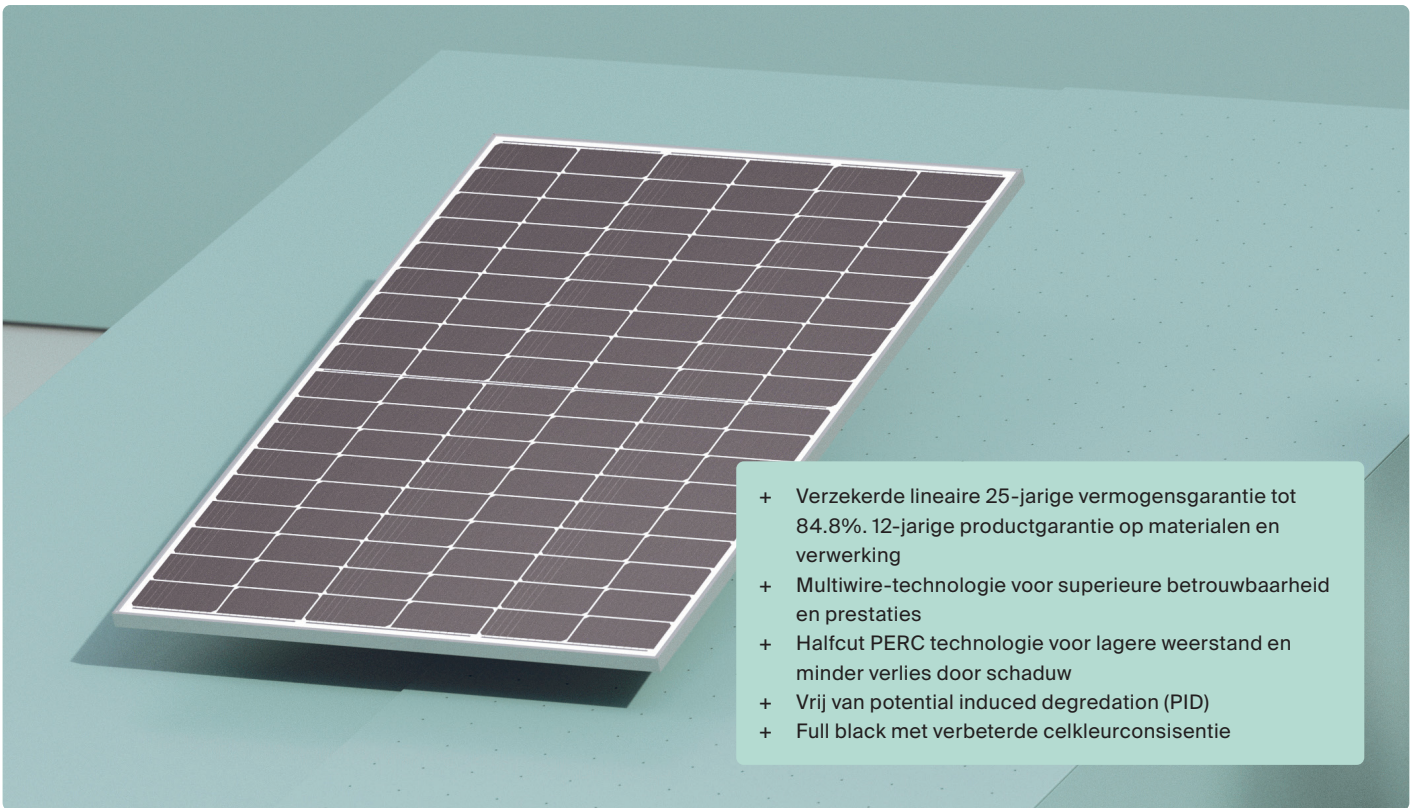


MHL

Series zonnepanelen

Rethink Solar
Bereik uw volledige potentieel



450~460W

Vermogensbereik

0~+5W

Vermogenstolerantie

21.3%

Paneelrendement

≤ 2.0%Eerste jaar
Vermogensafname**≤ 0.55%**Eerste jaar
Vermogensafname

Elektrische eigenschappen

STC: Instraling van 1000W/m², luchtmassa AM1.5 en celtemperatuur van 25°C

Nominaal Vermogen (Wp)	450	455	460
Open klem spanning (V)	41.45	41.65	41.85
Kortsluitstroom (A)	13.71	13.81	13.91
Spanning bij nominaal vermogen (V)	34.83	35.00	35.17
Stroom bij nominaal vermogen (A)	12.92	13.00	13.08
Paneelrendement	20.8%	21.1%	21.3%

NMOT: Instraling van 800W/m², luchtmassa AM1.5 en celtemperatuur van 20°C, windsnelheid 1m/s

Nominaal Vermogen (Wp)	336.3	340.0	343.8
Open klem spanning (V)	39.17	39.36	39.55
Kortsluitstroom (A)	11.12	11.20	11.29
Spanning bij nominaal vermogen (V)	32.46	32.62	32.78
Stroom bij nominaal vermogen (A)	10.36	10.42	10.49

Temperatuurcoëfficiënten

Temp. coëfficiënt (Pmpp)	-0.34% / °C
Temp. coëfficiënt (Isc)	+0.04% / °C
Tempe. coëfficiënt (Voc)	-0.25% / °C
Nominale celtemperatuur	41°C (+/- 2°C)

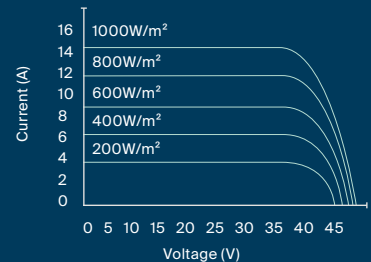
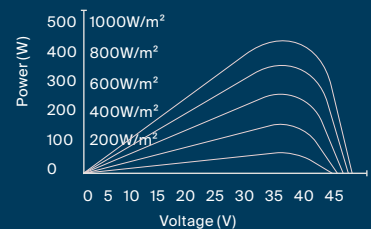
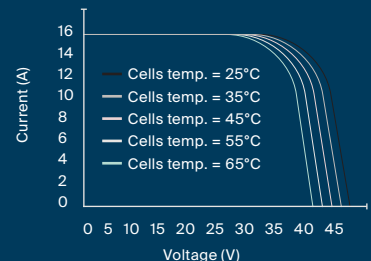
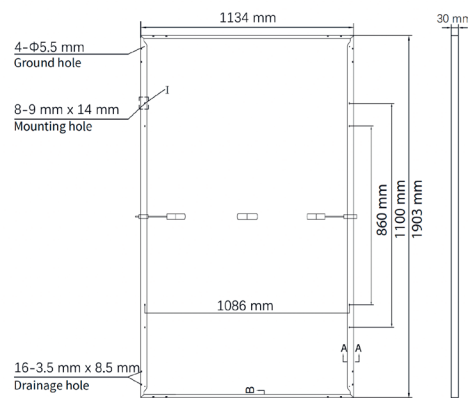
Operating parameters

Diodes	3
Junction Box IP waarde	IP 68
Max. series fuse rating	25 A
Max. system voltage (IEC/UL)	1500V _{DC}

Algemene eigenschappen

Afmetingen (B x H x D)	1903 x 1134 x 30mm
Cellen	120 cells, P type mono-crystalline, in a 6 x 20 matrix connected in series
Frame technologie	Aluminum
Opbouw	Front: 3.2mm glass (coated)
Kabel lengte (IEC/UL)	1200 mm
Kabel diameter (IED/UL)	4 mm ² / 12 AWG
① Max. belasting	5400 (front) / 2400 Pa (back)
Connector type (IEC/UL)	MC4-EVO2A
Temperatuurbereik	-40°C to 85°C
Hagelbestendigheid	45mm hail @ 30.7m/s
Brandprestatie	Class C (IEC) or Type 2 (UL)
Gewicht	23.8 kg
Standaard verpakking	36 pcs / box (Subject to sales contract)
Gewicht verpakkingseenheid	903 kg
Aantal per 40'HQ container	864 pcs

Curve

Current-Voltage (455W)**Power-Voltage (455W)****Current-Voltage (455W)****Zonnepaneel****Frame doorsnede**

© Raadpleeg de installatiehandleiding van Autarco of neem contact op met de technische afdeling. Maximale mechanische testbelasting=1,5×Maximale mechanische ontwerpbelasting.

© Autarco Group B.V. behoudt zich het recht van definitieve interpretatie voor. Neem contact op met Autarco om de laatste versie te gebruiken voor contracten.