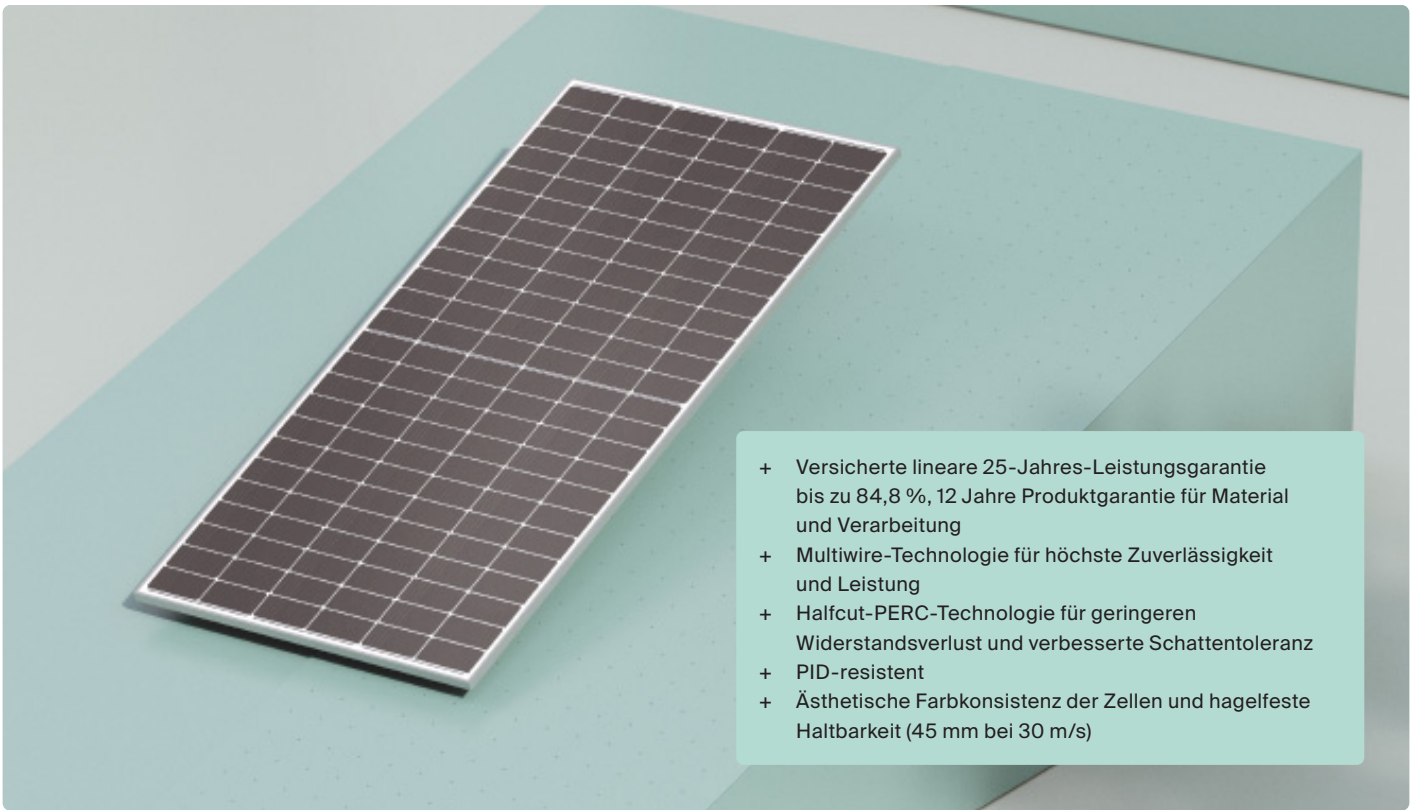


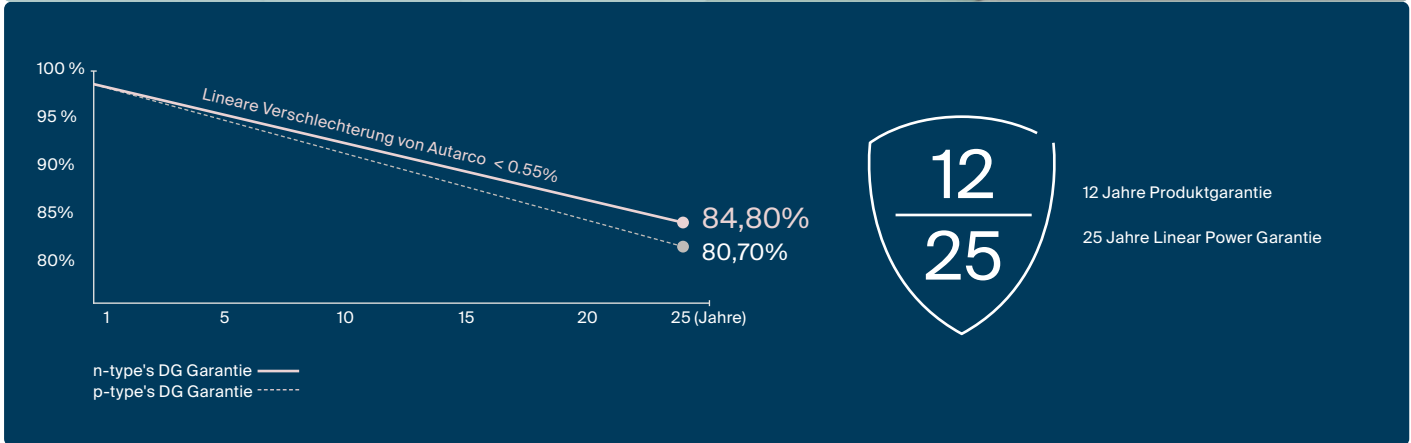
# MHN

## Serien-Solarmodule

Schöpfen Sie Ihr volles Potenzial aus



- + Versicherte lineare 25-Jahres-Leistungsgarantie bis zu 84,8 %, 12 Jahre Produktgarantie für Material und Verarbeitung
- + Multiwire-Technologie für höchste Zuverlässigkeit und Leistung
- + Halfcut-PERC-Technologie für geringeren Widerstandsverlust und verbesserte Schattentoleranz
- + PID-resistent
- + Ästhetische Farbconsistenz der Zellen und hagelfeste Haltbarkeit (45 mm bei 30 m/s)



**540~555W**

Leistungsbereich

**0~+5W**

Leistungstoleranz

**21.5%**Maximale  
Modul-Effizienz**≤ 2.0%**Erstes Jahr  
Leistungsabfall**≤ 0.55%**Jahr 2-25  
Leistungsabfall

## Electrische Eigenschaften

STC: Strahlungsleistung 1000W/m<sup>2</sup>, Zelltemperatur 25 °C, AM=1.5

Leistungsabgabe (Pmpp / Wp)	540	545	550	555
Leerlaufspannung (Voc / V)	49.70	49.90	50.10	50.30
Kurzschlussstrom (Isc / A)	13.72	13.81	13.90	13.98
Max. Leistungsspannung (Vmpp / V)	41.76	41.93	42.10	42.27
Max. Leistungsstrom (Impp / A)	12.93	13.00	13.06	13.13
Modul-Effizienz	20.9%	21.1%	21.3%	21.5%

NMOT: Strahlungsleistung 800W/m<sup>2</sup>, Zelltemperatur 20 °C, AM=1.5, Windgeschwindigkeit 1m/s

Leistungsabgabe (Pmpp / Wp)	403.5	407.3	411.0	414.8
Leerlaufspannung (Voc / V)	46.97	47.16	47.34	47.53
Kurzschlussstrom (Isc / A)	11.13	11.20	11.27	11.35
Max. Leistungsspannung (Vmpp / V)	38.92	39.08	39.24	39.39
Max. Leistungsstrom (Impp / A)	10.37	10.42	10.48	10.53

## Temp. Eigenschaften

Temp. Koeffizient (Pmpp)	-0.34% / °C
Temp. Koeffizient (Isc)	+0.04% / °C
Temp. Koeffizient (Voc)	-0.25% / °C
Nennbetriebstemperatur der Zelle (NMOT)	41°C (+/- 2°C)

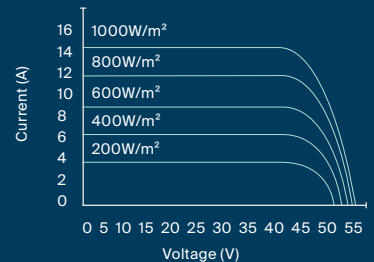
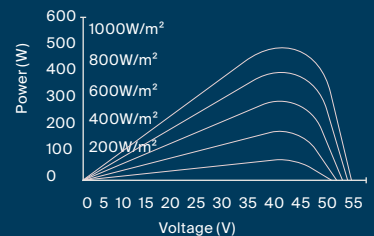
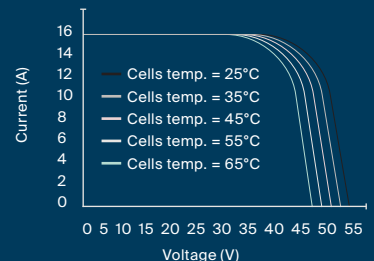
## Sonstige Eigenschaften

Dioden	3
IP-Bewertung	IP 68
Max. Serien-Sicherungswert	25 A
Max. Netzspannung (IEC/UL)	1500V <sub>DC</sub>

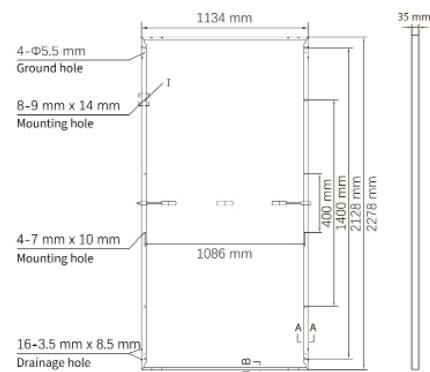
## Mechanische Spezifikationen

Abmessungen (B x H x T)	2278 x 1134 x 35mm
Zellen	144 (182 x 91 mm), p type mono-crystalline, in a 2 x 6 x 12 matrix connected in series
Rahmen	Aluminum, silver anodized
Konstruktion	Front: 3.2mm glass (coated)
Kabellänge (IEC/UL)	1200 mm
Kabel diameter (IED/UL)	4 mm <sup>2</sup> / 12 AWG
Max. Belastung	5400 (front) / 2400 Pa (back)
Connector type (IEC/UL)	MC4-EVO2A
Betriebstemperatur	-40°C to 85°C
Bestandener Hageltest	45mm hail @ 30.7m/s
Brandverhalten	Class C (IEC) or Type 2 (UL)
Gewicht	26.9 kg
Standard-Verpackung	31 pcs / box (Subject to sales contract)
Verpackungsgewicht	893 kg
Menge pro 40'HQ-Container	620 pcs

## Kurve

**Current-Voltage (550W)****Power-Voltage (550W)****Current-Voltage (550W)**

## Solarmodul



## Durchmesser Rahmen



Siehe Autarco-Installationshandbuch oder wenden Sie sich an die technische Abteilung. Maximale mechanische Prüflast=1,5xMaximale mechanische Konstruktionslast.

© Autarco Group B.V. behält sich das Recht der endgültigen Auslegung vor. Bitte kontaktieren Sie unser Unternehmen, um die neueste Version für den Vertrag zu verwenden.