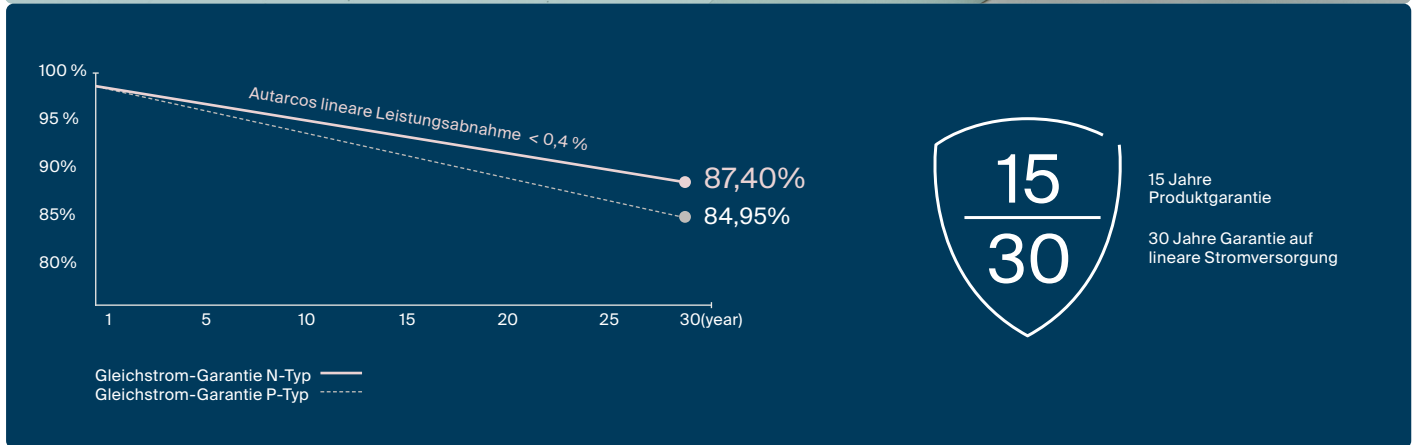
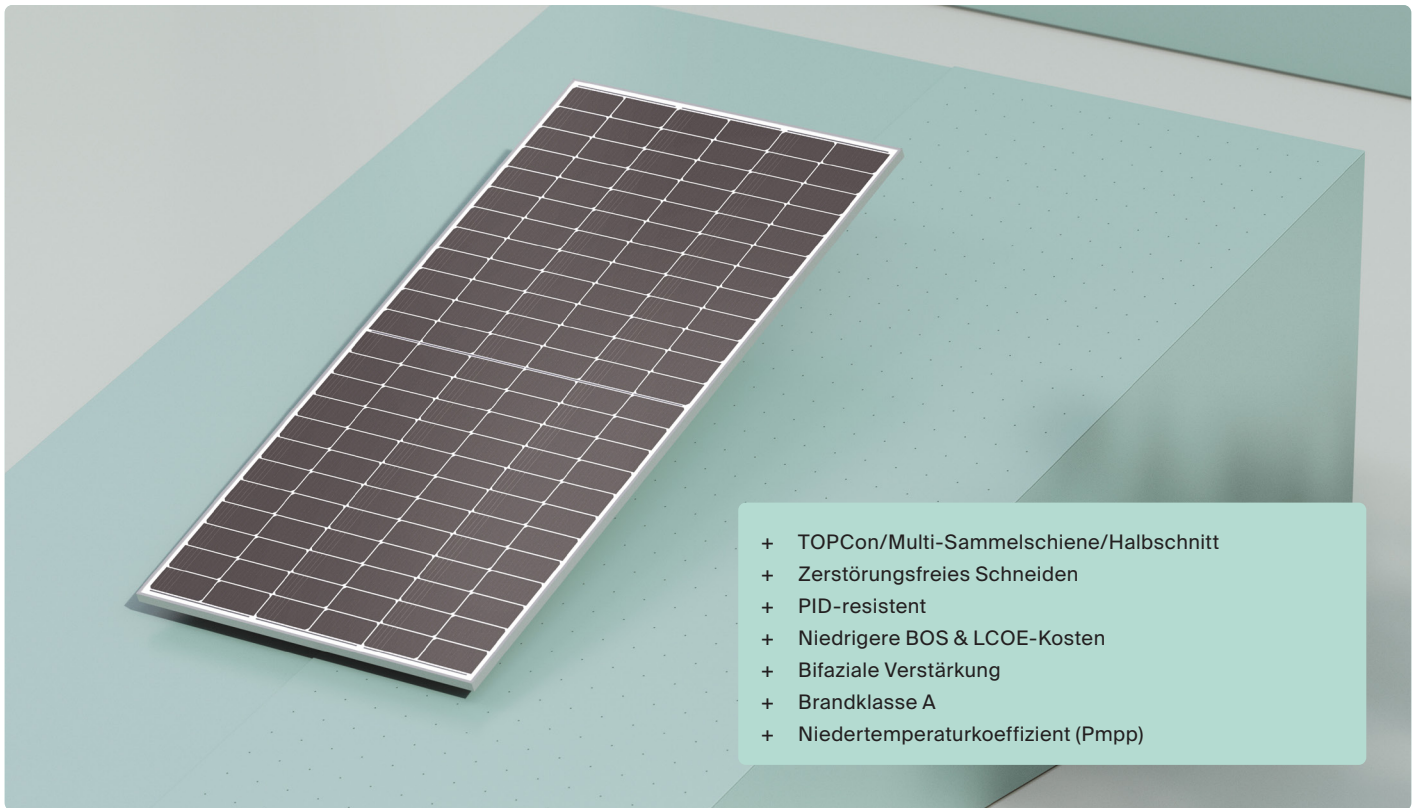


TBN

Serie Solarmodule

Schöpfen Sie Ihr volles Potenzial aus



565~585W

Leistungsbereich

0~+3W

Leistungssortierung

22.3%

Max. Moduleffizienz

≤ 1.0%Leistungsabnahme im
ersten Jahr**≤ 0.4%**Leistungsabnahme im
2. bis 30. Jahr

Elektrische Spezifikation

STC: Bestrahlungsstärke 1000 W/m², Zelltemperatur 25 °C, AM=1,5

Nennleistung (P _{mpp} /W _p)	565	570	575	580	585
Leerlaufspannung (V _{oc} /V)	51,49	51,73	52,20	52,44	52,68
Kurzschlussstrom (I _{sc} /A)	13,89	13,95	14,04	14,11	14,18
Nennspannung (V _{mpp} /V)	42,68	42,86	43,04	43,22	43,40
Nennstrom (I _{mpp} /A)	13,24	13,30	13,36	13,42	13,48
Moduleffizienz	21,87%	22,07%	22,26%	22,45%	22,65%

NMOT: Bestrahlungsstärke 800 W/m², Umgebungstemperatur 20 °C, AM = 1,5,

Windgeschwindigkeit 1 m/s

Rated output (P _{mpp} /W _p)	433	436	440	444	448
Open circuit voltage (V _{oc} /V)	49,30	49,53	49,98	50,21	50,44
Short circuit current (I _{sc} /A)	11,19	11,24	11,31	11,36	11,42
Rated voltage (V _{mpp} /V)	40,57	40,74	40,92	41,09	41,26
Rated current (I _{mpp} /A)	10,66	10,71	10,76	10,81	10,86

Temperaturbewertungen (STC)

Temperaturkoeffizient (P _{mpp})	-0,29%/°C
Temperaturkoeffizient (I _{sc})	+0,043%/°C
Temperaturkoeffizient (V _{oc})	-0,25%/°C
Nennwert Modulbetriebs- temperatur (NMOT)	42 °C (+/- 2 °C)

Betriebsparameter

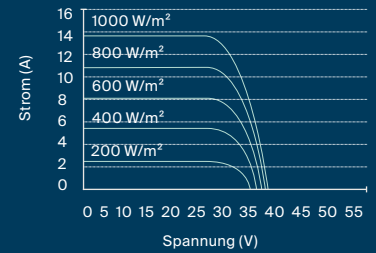
Anzahl der Dioden	3
Abzweigdose IP-Bewertung	IP 68
Max. Seriensicherung-Bewertung	30 A
Max. Systemspannung (IEC/UL)	1500V Gleichstrom

Mechanische Spezifikationen

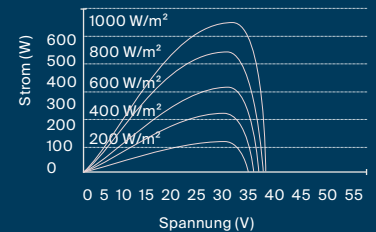
Außenabmessungen (L x B x H)	2278 x 1134 x 30 mm
Zelltyp	144 (182 x 91 mm), n type mono-crystalline, in a 2 x 6 x 12 matrix connected in series
Anzahl der Zellen	144 (6*24)
Rahmentechnologie	Aluminum, silbereloxiert
Glas Vorder-/Rückseite	Vorderseite/Rückseite: 2,0 + 2,0 mm Glas
Kabellänge (IEC/UL)	1200mm
Kabeldurchmesser (IEC/UL)	4 mm ² / 12 AWG
Max. mechanische Prüflast	5400 Pa (vorne)/2400 Pa (hinten)
Anschlusstyp (IEC/UL)	MC4-EVO2A
Betriebstemperatur	-40°C to 85°C
Brandverhalten	Klasse C
Modulgewicht	32,0 kg
Verpackungseinheit	36 Stück/Karton (vorbehaltlich des Kaufvertrags)
Gewicht der Verpackungseinheit	1207 kg
Module pro 40' HQ Container	720 Stück

Kurve

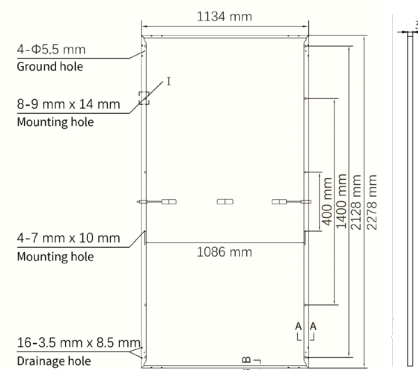
Stromspannung (555 W)



Stromspannung (555 W)



Solarmodul



Durchmesser Rahmen

