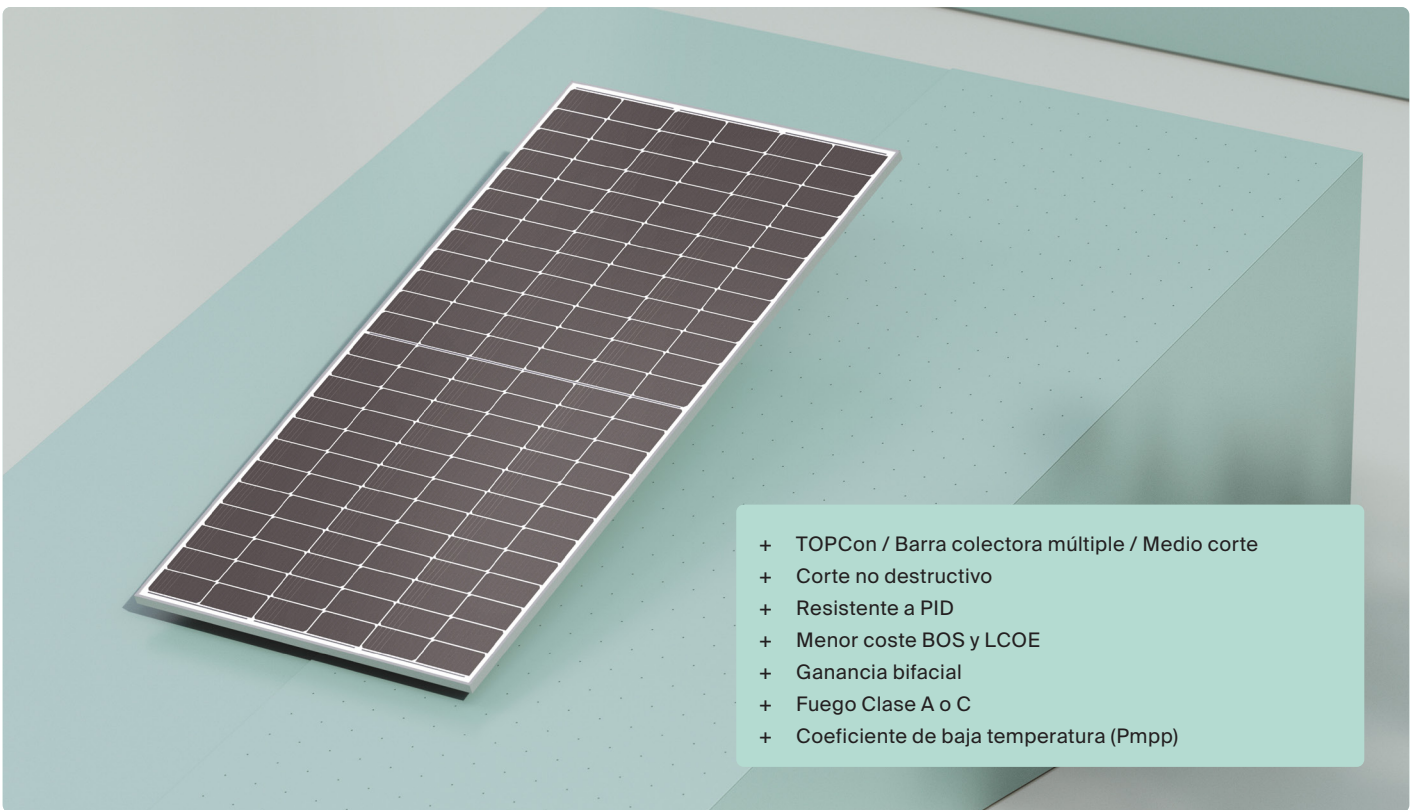


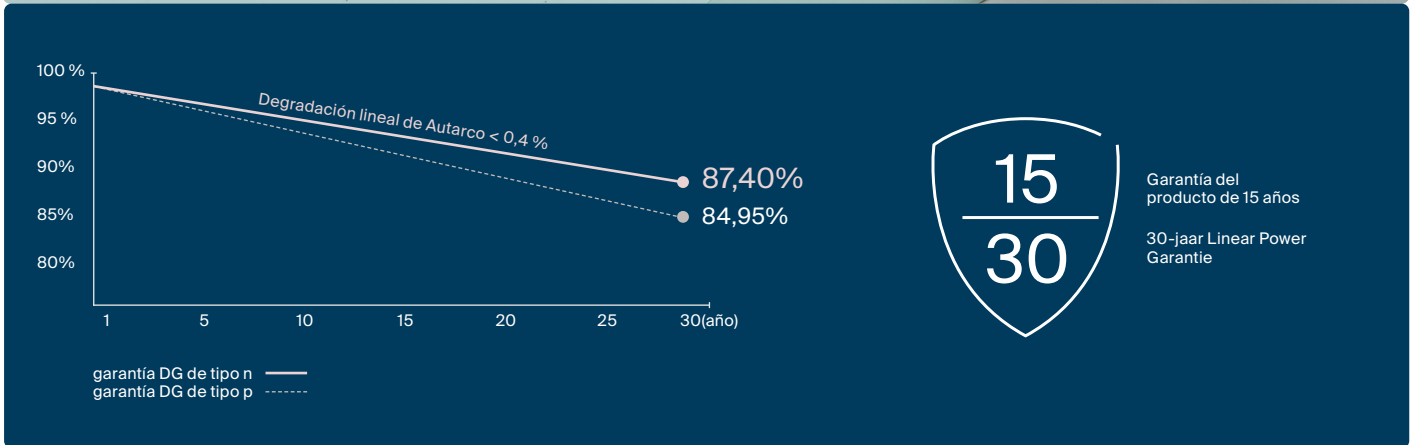
TBN

Serie de paneles solares

Alcanza tu máximo potencial



- + TOPCon / Barra colectora múltiple / Medio corte
- + Corte no destructivo
- + Resistente a PID
- + Menor coste BOS y LCOE
- + Ganancia bifacial
- + Fuego Clase A o C
- + Coeficiente de baja temperatura (Pmpp)



565~585W

Rango de potencia

0~+3W

Clasificación de energía

22,6%

Eficiencia máxima del módulo

≤ 1,0%

Degradación de la potencia en el primer año

≤ 0,4%

Degradación de la potencia años 2-30

Características eléctricas

STC: Irradiancia 1000W/m², temperatura de la célula 25 °C, AM = 1,5

Potencia nominal (Pmpp/Wp)	565	570	575	580	585
Tensión de circuito abierto (Voc/V)	51,49	51,73	52,20	52,44	51,50
Corriente de cortocircuito (Isc/A)	13,89	13,95	14,04	14,11	14,36
Tensión nominal (Vmpp/V)	42,68	42,86	43,04	43,22	43,27
Corriente nominal (Impp/A)	13,24	13,30	13,36	13,42	13,52
Eficiencia del módulo	21,87%	22,07%	22,26%	22,45%	22,60%

NMOT: Irradiancia 800W/m², temperatura ambiente 20 °C, AM = 1,5, velocidad del viento 1 m/s

Capacidad nominal (Pmpp/Wp)	433	436	440	444	440
Voltaje de circuito abierto (Voc/V)	49,30	49,53	49,98	50,21	48,92
Corriente de cortocircuito (Isc/A)	11,19	11,24	11,31	11,36	11,59
Tensión nominal (Vmpp/V)	40,57	40,74	40,92	41,09	40,73
Corriente nominal (Impp/A)	10,66	10,71	10,76	10,81	10,80

Temperaturas nominales (STC)

Coefficiente de temp. (Pmpp)	-0,29%/°C
Coefficiente de temp. (Isc)	+0,043%/°C
Coefficiente tempe. (Voc)	-0,25%/°C
Temperatura de funcionamiento nominal del módulo (NMOT)	42 °C (+/- 2 °C)

Parámetros de funcionamiento

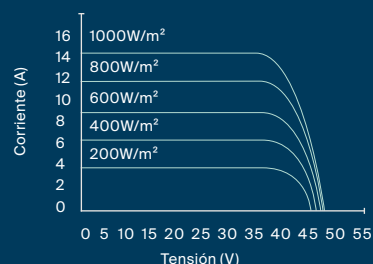
N.º de diodos	3
Clasificación IP de la caja de conexiones	IP 68
Capacidad máxima de los fusibles en serie	30 A
Tensión máxima del sistema (IEC/UL)	1500V _{cc}

Mechanical specifications

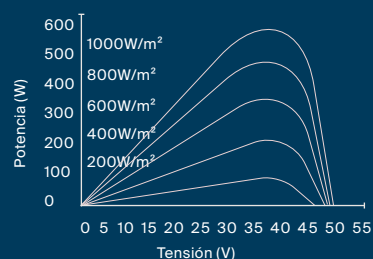
Dimensiones exteriores (L x W x H)	2278 x 1134 x 30 mm
Tipo de célula	144 (182 x 91 mm), monocristalino tipo N, en una matrix de 2 x 6 x 12 conectada en serie
N.º de células	144 (6*24)
Tecnología de estructura	Aluminio, anodizado en plata
Vidrio frontal / trasero	Frontal / Trasero: Vidrio de 2,0 + 2,0 mm
Longitud del cable (IEC/UL)	TBN580: 1200mm TBN585: 1400mm
Diámetro del cable (IEC/UL)	4 mm ² / 12 AWG
Ⓢ Carga mecánica máxima de prueba mecánica	5400 Pa (delante) / 2400 Pa (detrás)
Tipo de conector (IEC/UL)	MC4-EVO2A
Temperatura de funcionamiento	-40 °C a 85 °C
Rendimiento en caso de incendio	Clase A o C (UL 790)
Peso del módulo	32,0 kg
Unidad de embalaje	36 uds / caja (sujeto a contrato de venta)
Peso de la unidad de embalaje	1207 kg

Curva

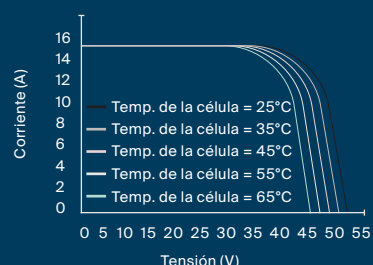
Corriente-Tensión (580W)



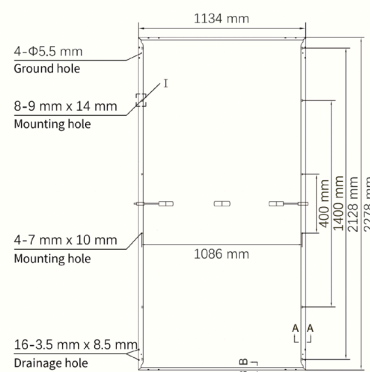
Potencia-Tensión (580W)



Corriente-Tensión (580W)



Panel solar



Sección transversal del bastidor

