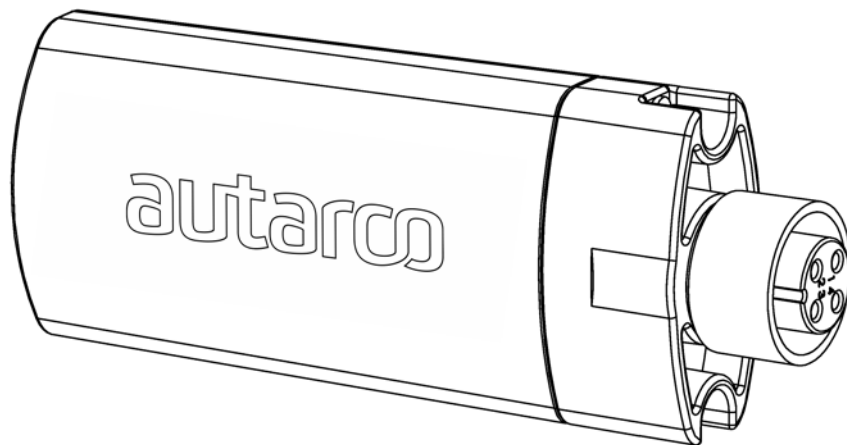




Installatiehandleiding

Z-Wave Stick voor Autarco omvormers





Contactgegevens

Autarco Group B.V.
Schansoord 60
5469 DT Erp
The Netherlands

www.autarco.com
info@autarco.com

Andere informatie

Deze gebruiksaanwijzing is integraal onderdeel van het beschreven object. Lees deze gebruiksaanwijzing zorgvuldig voor installatie, gebruik of onderhoud. Bewaar deze gebruiksaanwijzing voor toekomstig gebruik.

Productinformatie kan zonder aankondiging worden gewijzigd. Alle handelsmerken zijn eigendom van hun bijbehorende eigenaars.

© Autarco Group B.V.
All rights reserved.

Inhoudsopgave

1.	Inleiding	4
1.1	Doel van deze handleiding	4
1.2	Symbolen die worden gebruikt:	4
1.3	Verbindingstopologie Z-wave monitoring.....	4
2.	Installatie	5
2.1	Installeren van de Z-Wave Stick.....	5
2.2	Configuratie van de Gateway en Z-Wave Stick.....	6

1. Inleiding

1.1 Doel van deze handleiding

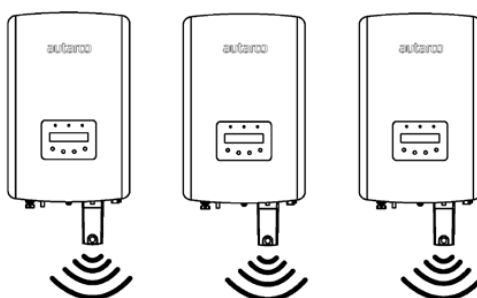
Het doel van deze handleiding is om instructies en specifieke procedures weer te geven voor de installatie, het gebruik en het oplossen van problemen van de Autarco Z-Wave Sticks, te installeren in combinatie met een Autarco omvormer. Houd deze handleiding te allen tijde beschikbaar.

1.2 Symbolen die worden gebruikt:

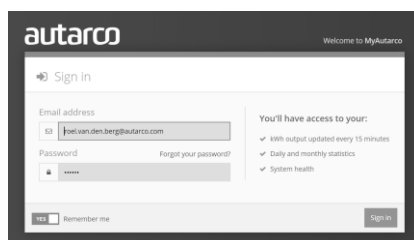


WAARSCHUWING! Geeft een veiligheidsinstructie aan, die, indien niet goed wordt opgevolgd, kan leiden tot letsel of materiële schade.

1.3 Verbindingstopologie Z-wave monitoring



Z-Wave Gateway



<https://my.autarco.com>

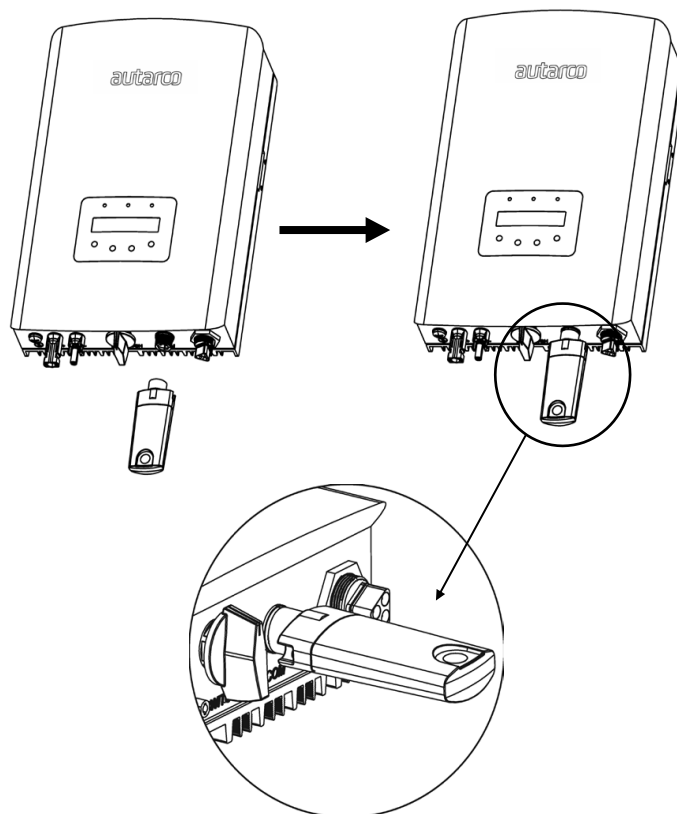
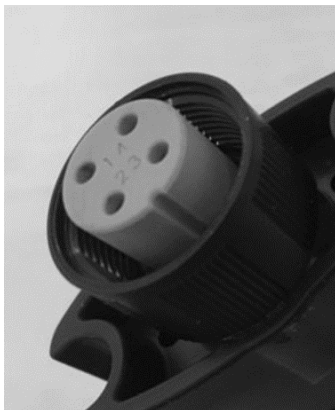
2. Installatie

2.1 Installeren van de Z-Wave Stick

Sluit de Z-Wave Stick aan op de bijbehorende communicatie-interface van de omvormer (zorg ervoor dat de vier-pins connectornummers corresponderen) en draai de Z-Wave Stick vast m.b.v. de zwarte ring om de connector van de stick.



WAARSCHUWING! Draai nooit de stick zelf maar altijd enkel de zwarte ring om de connector. Als er aan de stick zelf gedraaid wordt terwijl deze in de omvormer zit worden kabels binnen in de stick onherstelbaar beschadigd en vervalt de garantie.



WAARSCHUWING! Houdt de Z-Wave Stick uit de buurt van grote metalen objecten en elektrische apparaten met magnetische velden zoals een magnetron, koelkast, mobiele telefoon, betonnen muren, PV panelen en metalen wanden om de kwaliteit van de communicatie te waarborgen. De communicatie-kwaliteit van de Z-Wave Stick kan tevens worden beïnvloed door onweer.

2.2 Configuratie van de Gateway en Z-Wave Stick

Let op: Voor aanvang van de configuratieprocedure dient het systeem geregistreerd te zijn in MyAutarco, inclusief de Smart Monitoring setup.

De Z-Wave Stick is voorzien van een drukknop, welke tijdens configuratie ingedrukt moet worden. Het is daarom noodzakelijk dat er iemand fysiek bij de stick kan ten tijde van de configuratie. Deze handleiding beschrijft de nieuwste versie van de stick: de knop is groen verlicht. Oudere versies van de stick hebben geen oplichtende knop, daarbuiten is de installatieprocedure identiek.

- Ga naar <https://my.autarco.com/>
- Klik daarna op "Geavanceerde configuratie" rechtsboven in het scherm.
 - U bevindt zich nu op de smart monitoring pagina. U kunt hier een compleet domotica-systeem opbouwen, voor monitoring van uw Autarco zonnepanelen is alleen een gateway en de stick(s) van de omvormer(s) voldoende.

De configuratie vindt plaats in twee stappen, eerst wordt de gateway aangesloten, vervolgens de Z-Wave Stick(s).

A. Aansluiten van de gateway

Deze handleiding geeft de procedure weer voor het configureren van een Autarco gateway. Het is mogelijk om de Autarco Z-Wave Stick aan te sluiten op een ander fabricaat gateway, raadpleeg hiervoor de handleiding van de betreffende fabrikant.

Aansluiten voeding

Na insteken van voeding brandt de grote LED naast de aansluiting eerst constant geel. Na ongeveer twintig seconden gaat hij snel knipperen.



Aansluiten ethernetkabel

Na het insteken van de ethernetkabel, gaan na ongeveer 10 seconden de kleine LED's bij de kabel aan, daarna springt de grote LED op groen. De gateway kan zonder problemen met een lange ethernetkabel of via een powerline-systeem aan de router verbonden worden. Als dit het geval is, controleer dan altijd of deze verbinding naar behoren functioneert. Sluit er bijvoorbeeld een laptop of ander apparaat op aan en controleer of deze werkt. Vergeet niet eerst de WiFi-verbinding van de laptop uit te zetten.

Let op: De derde poort op de gateway wordt niet gebruikt, steek hier de ethernetkabel niet in! Dit lijkt weliswaar op een ethernetpoort maar is het niet!

Controleer de LED's op de gateway.

Bij correcte installatie brandt de grote LED continu groen. De groene LED naast de ethernetaansluiting brandt continu groen, de gele LED knippert wanneer er data wordt verstuurd. Als de LED's bij de ethernetkabel niet aan zijn, moeten de kabel en stekker gecontroleerd en eventueel vervangen worden.



Als de grote LED geel blijft knipperen, wordt u geadviseerd om een reset uit te voeren. Trek in dat geval de stekker van de voeding van de gateway er uit en wacht tien minuten alvorens u deze weer aansluiten. De gateway zal zichzelf nu opnieuw opstarten.

Configuratie

Let op: Als op de configuratiepagina een melding staat dat de gateway onbereikbaar is, dient dit eerst verholpen te worden. Het is aan te bevelen altijd eerst de gateway te updaten en dan pas verder te gaan met de configuratie van het systeem.

Controleer de gegevens van de gateway op de smart monitoring pagina. Als hier wordt gemeld dat de software van de gateway bijgewerkt dient te worden, voer deze update dan uit alvorens u verder gaat. Dit kan voorkomen als een installatie al langer niet meer met internet verbonden is geweest en er geen automatische updates gedaan zijn.

Als er gevraagd wordt om een 'SYNC' van de gateway te doen, dient deze ook te allen tijde uitgevoerd te worden. Ook na elke verandering (bijvoorbeeld het aan- of afkoppelen van een Z-Wave Stick) dient deze 'SYNC' te worden uitgevoerd. U wordt door middel van een rood uitroepteken gewaarschuwd wanneer er na een aanpassing een 'SYNC' noodzakelijk is.

Let op: Als een gateway vervangen is, moet de historische data van de opbrengst naar de nieuwe gateway worden overgezet. Gebeurt dit niet, dan kunt u de oude data niet meer bekijken. Neem hiervoor contact op met Autarco (support@autarco.com).

B. Instellen van de Z-Wave Stick op de omvormer.

Zodra de gateway naar behoren functioneert, kan de Z-Wave Stick van de omvormer verbonden worden. Ga op <https://my.autarco.com/> naar "**Geavanceerde Configuratie**". U komt dan in het **Lucid** menu voor alle instellingen van het Z-wave systeem.

1. Klik in het menu links op **Product** en bovenaan op **Set-up**. Als hier staat dat er geen producten meer geïnstalleerd hoeven te worden, hoeft u dat niet meer te doen.
2. Ga vervolgens naar **Product** links in het menu en bovenin naar **Live** en **Sensor**. Alle gateways en de Z-Wave Stick(s) in het systeem moeten hier zichtbaar zijn zonder foutmeldingen. Als de producten naar behoren werken, ziet u hier de laatste berichten met statusgegevens.
3. Als er staat dat de Z-Wave Stick nog niet geïnstalleerd is, klik dan op het product, ga naar **Installeren** en volg de stappen. Halverwege de installatie dient de knop op de Z-Wave Stick ingedrukt te worden (bij de nieuwste sticks is een halve ronde LED zichtbaar).



4. Ga terug naar de hoofdpagina van MyAutarco en controleer in de sectie '**omvormers**' wanneer het laatste bericht ontvangen is. Controleer of de opbrengst zichtbaar wordt. Dit kan tot tien minuten duren, vanwege de interval tussen verstuurde berichten.

Als u geen gegevens ziet verschijnen, dient u het volgende te controleren:

1. Als de afstand tussen de gateway en de Z-Wave Stick te groot is, kan de verbinding niet tot stand worden gebracht. Er volgt een melding in de Lucid omgeving dat "**Bereikbaarheid**" niet OK is. Z-wave gebruikt een radiosignaal rond de 900 MHz dat binnen gebouwen door muren sterk verzwakt wordt.
2. U kunt het volgende doen om dit te verhelpen:
 - a. Zet de gateway tijdelijk dichterbij de omvormer met een langere ethernetkabel. Als de Z-Wave Stick eenmaal verbonden is, kunt u de gateway terug zetten op zijn normale plaats. Als er regelmatig meldingen optreden dat de bereikbaarheid niet goed is, dient de permanent dichterbij de stick geplaatst te worden.

- b. Mocht dit niet werken, dan kunt u een Z-wave-versterker aanschaffen. Steek deze halverwege de gateway en de omvormer in een stopcontact. Vooral in nieuwbouwhuizen met betonnen vloeren wordt het signaal zeer verzwakt en kan dit een oplossing zijn. Voeg deze Z-wave-versterker op dezelfde manier als een stick toe in het Lucid Z-wave menu.

C. Vervanging van een Z-Wave Stick van de omvormer.

Als een stick is vervangen, moet eerst de oude stick verwijderd worden uit het netwerk.

1. Ga naar de productpagina en kies de optie "Ontkoppel".

Let op: Dit dient te gebeuren in de software en is niet hetzelfde als de stick fysiek uit de omvormer verwijderen.

Let op: De optie "Alles weggooien" dient niet geselecteerd te worden als u de oude data wilt bewaren.



2. Installeer daarna de nieuwe stick volgens de hierboven geïnstalleerde procedure.

Sommige Z-Wave Sticks van de eerste generatie (geleverd voor 2016) kunnen in uitzonderlijke gevallen hun data verliezen en kunnen daarna niet meer verbonden worden. Een snelle oplossing is dan om de stick in de Lucid omgeving te ontkoppelen en opnieuw te installeren. In de meeste gevallen is dit voldoende om de stick weer te laten functioneren. Mocht dit geen uitkomst bieden, dan kunt u uw leverancier inschakelen voor hulp of vervanging van de stick.

GEFELICITEERD!

De omvormer is nu aangemeld op uw lokale Z-wave-netwerk en communiceert opbrengstdata met de monitoring server van Autarco.

U kunt deze opbrengstdata bekijken op onze monitoring website: <https://my.autarco.com>. U ontvangt uw loggegevens op het moment dat uw installateur het systeem bij ons heeft geregistreerd.